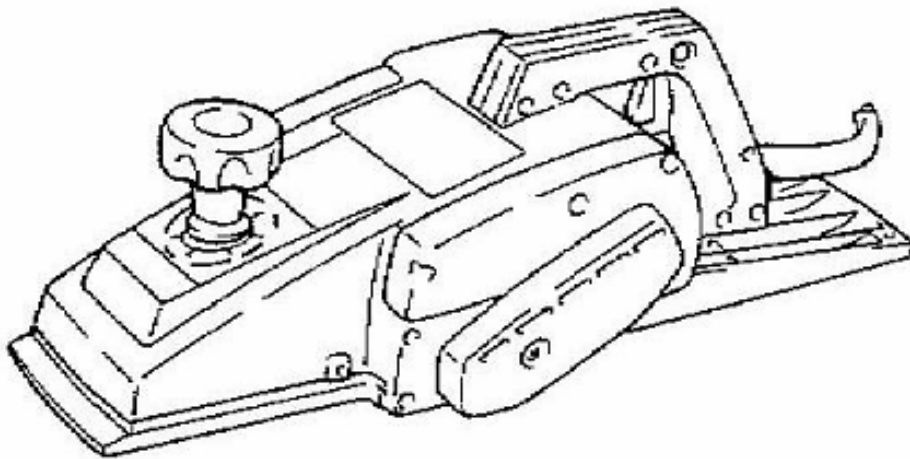


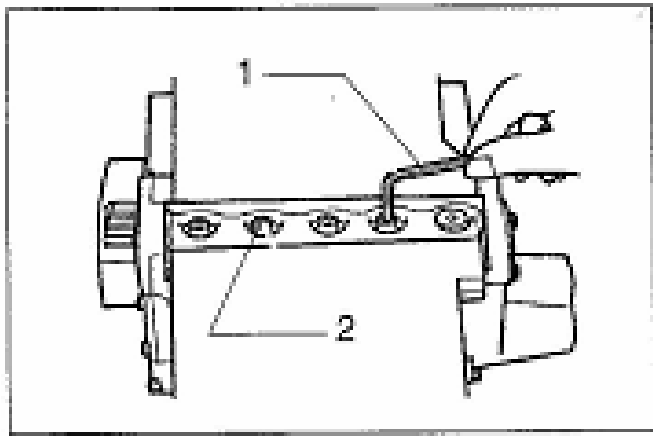


RINDEA PENTRU DULGHERI

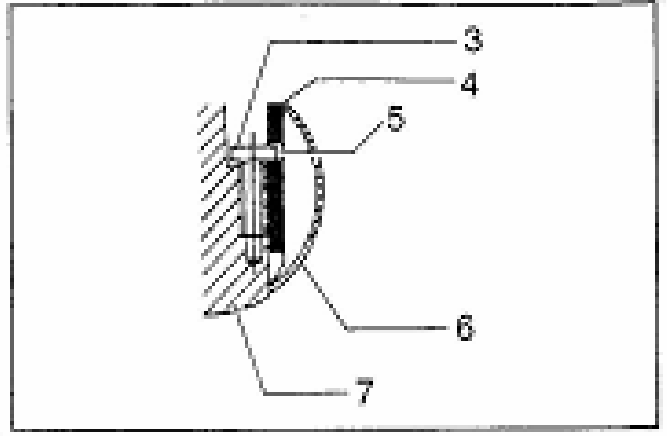
1806B



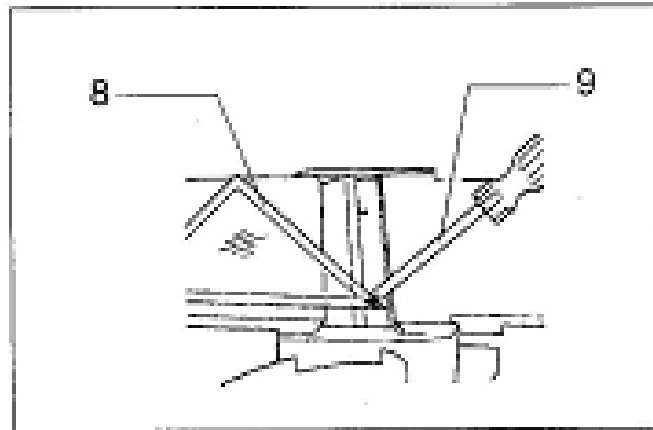
MANUAL DE UTILIZARE



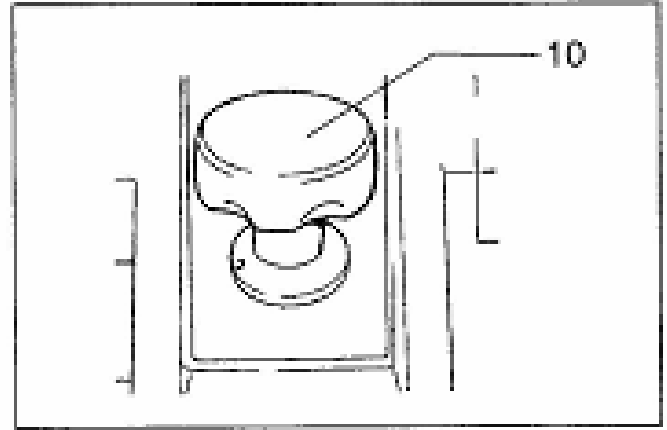
1



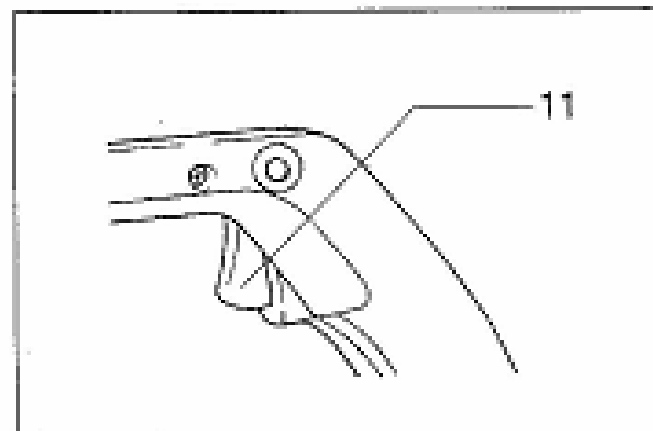
2



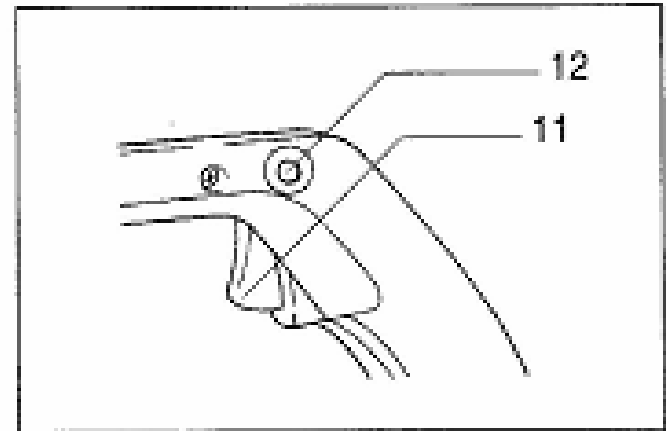
3



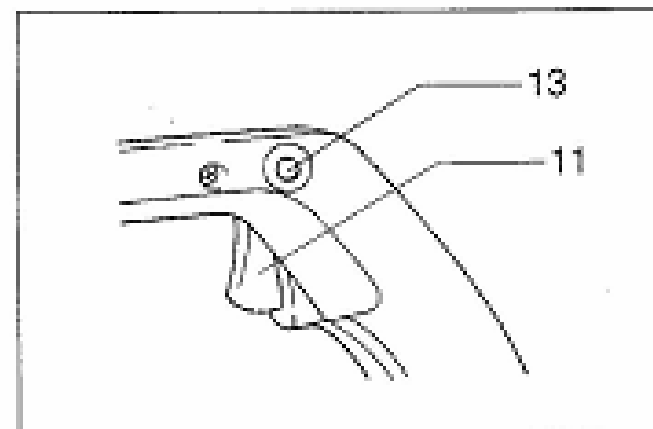
4



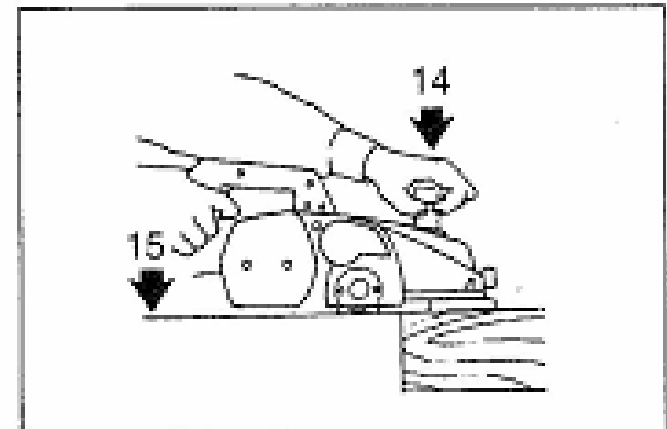
5



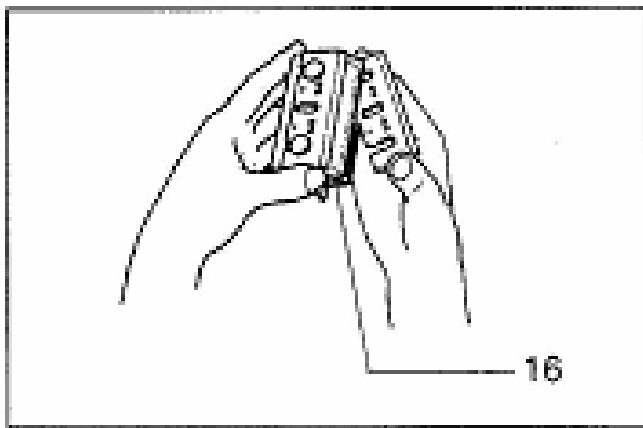
6



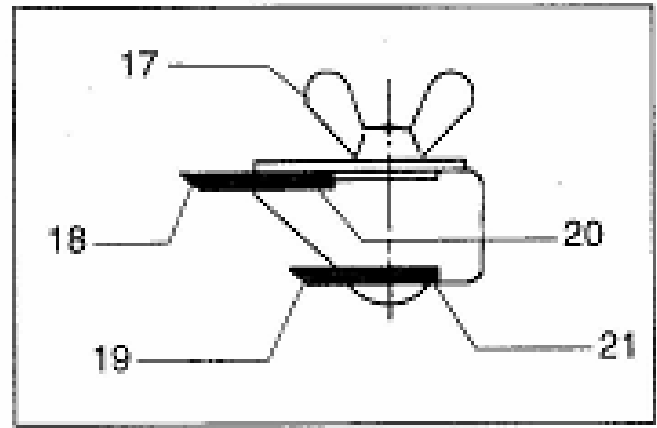
7



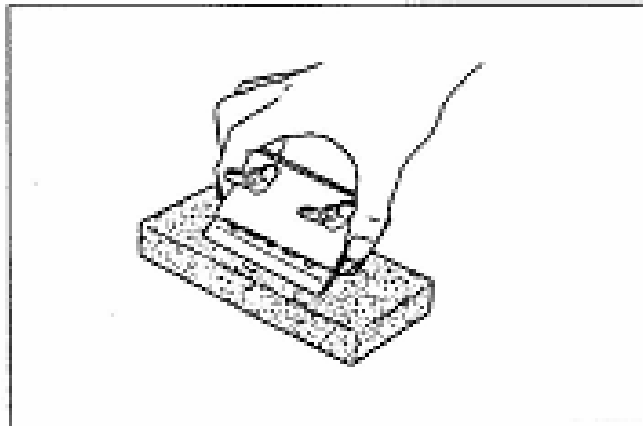
8



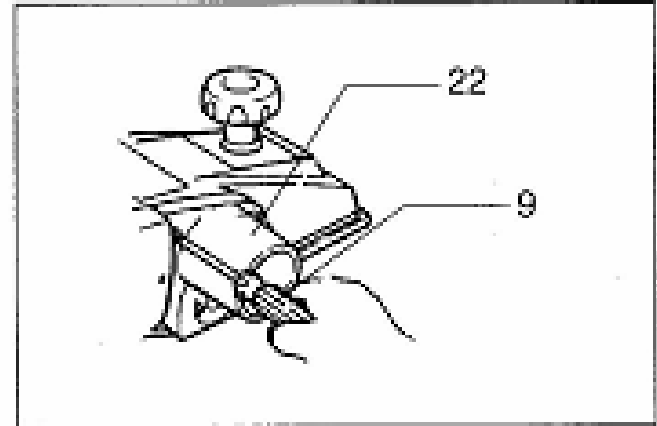
9



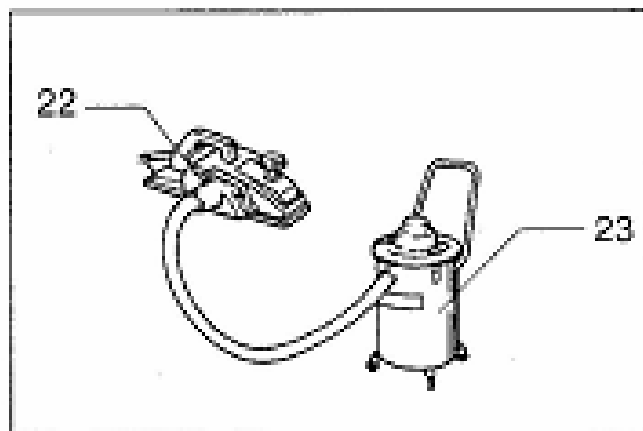
10



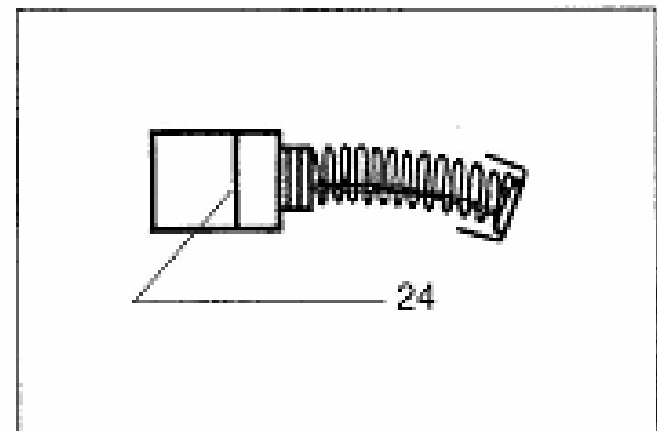
11



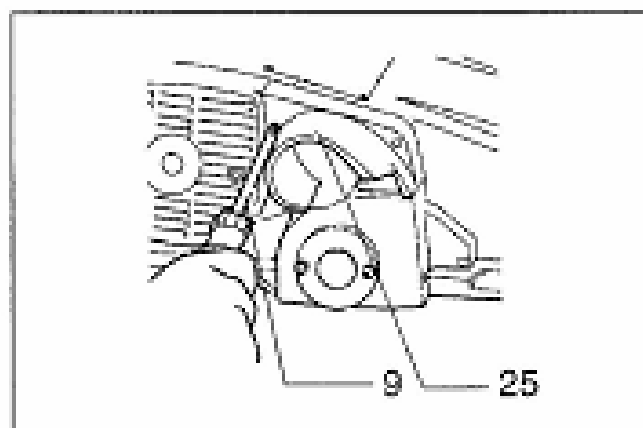
12



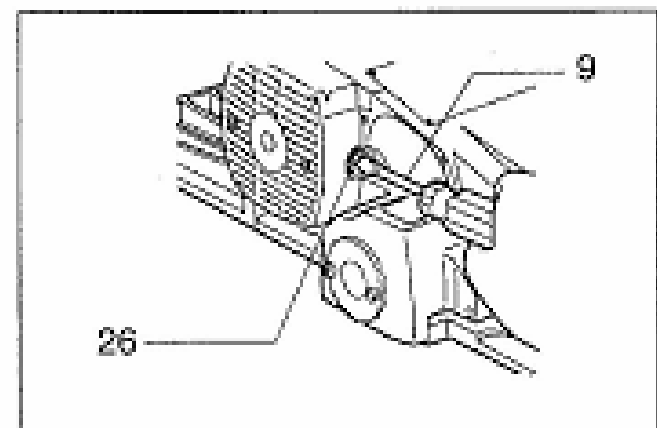
13



14



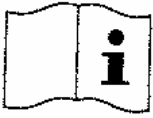
15



16

Simboluri

Va prezentam mai jos simbolurile pentru aceasta mașină. Asigurați-vă că înțelegeți semnificația acestora înainte de a utiliza mașina.



- citiți manualul de utilizare



- izolație dublă



Nu aruncați sculele și echipamentele electrice la gunoiul menajer!

În concordanță cu Directiva Europeană 2002/96/EC privind utilizarea echipamentelor electrice și electronice și implementarea acestora în legislația națională, echipamentul electric uzat, a cărui durată de utilizare a expirat, trebuie colectat separat și predat unui centru specializat de reciclare.

Explicațiile desenei

1. cheie inbus	10. buton	19. cuțit (B)
2. șurub	11. trăgaci întrerupător	20. latura (C)
3. șurub reglaj	12. buton de deblocare	21. latura (D)
4. cuțit	13. buton de blocare	22. duză
5. creștătură în cuțit	14. punctul de start	23. aspirator MAKITA
6. capac tambur	15. punct de finalizare	24. marcaj limită
7. tambur	16. suport pentru ascuțit	25. capac protecție
8. triunghi pt. reglaj	17. piuliță fluture	26. capac perii
9. șurubelniță	18. cuțit (A)	

SPECIFICAȚII

Model	1806 B
Lățimea cuțitelor.....	170mm
Adâncimea de lucru.....	2mm
Viteza în gol.....	1500rpm
Lungime totală.....	529mm
Greutate netă.....	8,8kg

Datorită programului continuu de cercetare și dezvoltare caracteristicile pot fi modificate fără o notificare prealabilă.

- Notă: Caracteristicile pot diferi în funcție de țară.

Alimentarea

Mașina trebuie să fie racordată numai la o sursă de curent de aceeași tensiune cu cea înscrisă pe plăcuța tehnică și nu va putea funcționa decât cu un curent alternativ monofazat. Realizată cu dublă izolație, aceasta respectă regulamentele europene și poate fi alimentată la prize fără împământare.

Alimentarea la rețeaua publică de curent 220V-250V

Pornirea mașinii poate cauza fluctuații ale tensiunii de rețea. Alimentarea la o tensiune mai joasă decât cea nominală poate avea efecte adverse asupra funcționării altor aparate. Priza de curent pentru această mașină va trebui prevăzută cu siguranță fuzibilă sau automată cu temporizare lentă.

INSTRUCȚIUNI DE SIGURANȚĂ

ATENȚIE!

Atunci când folosiți mașini electrice, trebuie întotdeauna urmate instrucțiunile de securitate de bază pentru a preveni riscul de incendiu, șoc electric și răniri. Citiți și

păstrați aceste instrucțiuni înainte de a lucra cu acest produs.

Pentru siguranța dumneavoastră vă rugăm să urmați instrucțiunile de siguranță anexate.

1. Păstrați curățenia la locul de muncă pentru a evita rănirile.
2. Nu expuneți mașina la ploaie; Nu folosiți mașinile electrice în locuri cu umezeală. Păstrați zona de lucru bine uscată și aerisită. Nu folosiți mașini electrice în prezența gazelor sau lichidelor inflamabile.
3. Evitați șocurile electrice; preveniți contactul corpului cu suprafețe legate la pământ (radiatoare, țevi, refrigeratoare etc.)
4. Nu lăsați copiii sau persoanele străine să se apropie de mașini sau de cablurile de alimentare; aceștia nu trebuie să stea în zona de lucru.
5. Când nu sunt folosite, mașinile trebuie să stea în locuri uscate, departe de copii, în locuri înalte și sub cheie.
6. Nu forțați mașina; aceasta lucrează mai bine pentru scopul pentru care a fost creată și mai sigur dacă nu este forțată.

7. Folosiți mașina potrivită pentru operația pe care doriți s-o executați; nu folosiți pentru munci grele o mașină mică și nu folosiți mașina pentru lucrări pentru care nu a fost concepută.
8. Purtați îmbrăcăminte de protecție adecvată; nu purtați îmbrăcăminte largă și bijuterii; acestea pot fi agățate de piesele în mișcare. Pentru lucrul afară, purtați mănuși de cauciuc și încălțăminte antiderapantă. Dacă purtați păr lung, folosiți o protecție pentru păr.
9. Folosiți ochelari de protecție și antifoane și deasemenea mască anti-praf dacă lucrați în medii cu praf sau dacă operația de tăiere produce praf.
10. Conectați echipamentul de extracție a prafului dacă mașinile sunt prevăzute cu dispozitive de extracție și colectare a prafului și asigurați-vă că acestea sunt conectate și utilizate corect.
11. Nu trageți de cablul de alimentare; nu transportați mașina ținând-o de cablu și n-o scoateți din priză trăgând de cablu. Feriți cablul de ulei, căldură și obiecte tăioase.
12. Fixați piesa de lucru; folosiți menghine sau alte dispozitive de fixare; sunt mai sigure decât mâna și vă eliberează mâinile pentru a lucra cu mașina.
13. Păstrați-vă întotdeauna un bun echilibru atunci când lucrați cu mașina.
14. Întrețineți scula așchietoare cu grijă; păstrați-o ascuțită și curată pentru cât mai bune și sigure performanțe. Urmați instrucțiunile de lubrifiere și schimbare a accesoriilor. Inspectați periodic cablul de alimentare să nu aibă defecțiuni reparați-l la un service autorizat. Inspectați prelungitoarele periodice și înlocuiți-le dacă este cazul. Păstrați mâinile curate de ulei sau vaselină.
15. Scoateți mașina din priză atunci când n-o folosiți, când o reparați sau schimbați accesoriile.
16. Îndepărtați cheile sau alte accesorii de reglare înainte de a porni mașina.
17. Evitați pornirea accidentală a mașinii; nu transportați mașina conectată la priză cu degetul pe trăgaciul întrerupătorului. Când conectați mașina asigurați-vă că întrerupătorul este în poziția „OFF”.
18. Când lucrați afară, folosiți prelungitoare concepute pentru lucrul afară și marcate corespunzător.
19. Fiți atenți la operația pe care o executați. Nu lucrați când sunteți obosiți.
20. Verificați piesele defecte; înainte de utilizare, apărătorile sau alte piese defecte trebuie

atent verificate pentru a determina dacă operează corect și funcționează conform scopului. Verificați alinierea pieselor în mișcare, defecțiunile sau alte condiții care pot afecta funcționarea corectă. Apărătorile sau alte piese defecte trebuie reparate sau înlocuite la un service autorizat în afară de faptul când manualul spune că se poate proceda și altfel. Nu folosiți mașina dacă nu pornește sau nu se oprește corect.

21. Atenție: Folosirea unor accesorii sau conexiuni nerecomandate în manual sau catalog prezintă risc de rănire.
22. Mașina trebuie reparată numai de către un expert; aceasta este în conformitate cu regulile de securitate în vigoare. Reparațiile trebuie făcute numai de către experți, altfel pot cauza pericole pentru operator.

INSTRUCȚIUNI SUPLIMENTARE DE SIGURANȚĂ

1. **Îndepărtați resturile diferitelor materiale din zona de lucru.**
2. **Manevrați cuțitele cu grijă.**
3. **Înainte de începerea lucrului verificați cuțitele să nu prezinte spărturi sau alte stricăciuni. Înlocuiți-le imediat ce constatați defecte.**
4. **Atenție la cuie. Înainte de începerea lucrului, verificați materialul și scoateți toate cuiele.**
5. **Țineți bine mașina.**
6. **Nu atingeți piesele în mișcare.**
7. **Asigurați-vă că șuruburile de fixare ale cuțitelor sunt strânse înainte de începerea lucrului.**
8. **Asigurați-vă că freza nu atinge materialul înainte de a pune contactul.**
9. **Înainte de începerea lucrului, lăsați mașina să meargă în gol câteva momente. Asigurați-vă că nu prezintă bătaii sau vibrații care ar indica o cuțit prost instalat.**
10. **Păstrați cel puțin 20cm față de mașină.**
11. **Nu lăsați mașina să meargă nesupravegheată. N-o folosiți decât atunci când o aveți în mâini.**
12. **Înainte de a lua mașina de pe piesa de lucru, tăiați contactul și așteptați ca mașina să se oprească.**
13. **Nu scoateți așchiile din mașină cu degetul. Folosiți un băț pentru a curăța cuțitele.**
14. **Când părăsiți mașina sprijiniți-o cu talpa frontală de pe o bucată de lemn astfel ca tamburul cu cuțite să nu atingă nimic.**

- 15. Schimbați întotdeauna ambele cuțite atunci când constatați un dezechilibru sau vibrații în funcționare.**
- 16. Așteptați oprirea completă înainte de a așeza mașina .**
- 17. Folosiți numai cuțitele Makita specificate în acest manual.**

PĂSTRAȚI ACESTE INSTRUCȚIUNI

INSTRUCȚIUNI DE FOLOSIRE

Montarea și demontarea cuțitelor (fig.1,2&3)

Important!

- Asigurați-vă că mașina este oprită și deconectată de la rețea înainte de a monta sau demonta cuțitele.
- Folosiți cuțite Makita cu următorul cod de comandă:
 - 793186-4
 - *P- 04254

Cuțitele cu * sunt disponibile numai în Europa. Consultați dealerul dvs. Makita înainte de a cumpăra cuțitele.

Pentru a demonta cuțitele deșurubați cele 5 șuruburi de fixare cu ajutorul cheii inbus. Împreună cu cuțitele vor fi demontate și capacele.

Pentru a monta cuțitele curățați întâi tamburul de așchii. Folosiți cuțite de aceeași dimensiune și greutate altfel pot apărea vibrații în timpul funcționării care pot produce la suprafețe prelucrate necorespunzător sau la deteriorarea mașinii.

Pentru fiecare cuțit sunt două șuruburi de reglaj. Când fixați cuțitul , canalul acestuia trebuie să cadă peste capul șurubului. Fixați apoi capacul și asigurați cu cele cinci șuruburi pe care le stângeți cu mâna.

Rotiți tamburul până când muchia cuțitului este în mijloc între cele două tălpi. Plasați triunghiul pe talpa posterioară și împingeți-l înainte peste muchia cuțitului. Rotiți cele două șuruburi de reglaj pentru a ajusta poziția cuțitului. Reglajul este făcut atunci când înălțimea cuțitului este aceeași pe toată lungimea. După reglajul ambelor cuțite se vor strânge alternativ cele cinci șuruburi de fixare cu ajutorul cheii inbus.

După strângere fixați bine și șuruburile de reglaj.

ATENȚIE!

Strângeți și verificați cu atenție șuruburile. Un șurub slab poate provoca accidente în timpul funcționării.

Ajustarea corectă a mașinii

Suprafața prelucrată va fi netedă și curată dacă cuțitele sunt bine reglate.

Cuțitele trebuie reglate la același nivel și paralele cu suprafața tălpii posterioare.

Mai jos sunt prezentate câteva exemple .

(A) talpă frontală – reglabilă

(B) talpă posterioară – fixă

1.Regaj corect

Ambele cuțite sunt paralele cu talpa posterioară

2. Denivelări ale suprafeței.

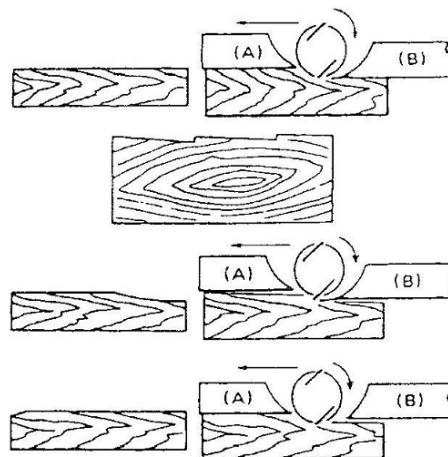
Cauze: unul sau ambele cuțite nu sunt paralele cu talpa posterioară.

3. Degajare la intrarea in material

Cauze: unul sau ambele cuțite nu pătrund destul în raport cu talpa posterioară.

4. Degajare la ieșirea din material

Cauze: unul sau ambele cuțite pătrund prea mult în raport cu talpa posterioară.



Reglajul adâncimii de tăiere (fig. 4)

Reglajul se poate efectua simplu prin rotirea butonului din partea frontală a mașinii.

Aționarea întrerupătorului

ATENȚIE!

Înainte de conectarea mașinii la rețea verificați dacă întrerupătorul funcționează corect și revine în poziția OPRIT atunci când este eliberat.

Mașinile neprevăzute cu buton auxiliar.(fig.5)

Apăsați întrerupătorul pentru a porni mașina și eliberați-l pentru a o opri.

Mașinile prevăzute cu buton de blocare (fig.6)

Pentru a porni mașina apăsați întrerupătorul și eliberați-l pentru a o opri. Pentru lucrul continuu apăsați întrerupătorul și apoi acționați butonul de blocare. Pentru a opri mașina apăsați complet întrerupătorul și apoi eliberați-l.

Mașini prevăzute cu buton de deblocare (fig.7)

Pentru a preveni pornirea accidentală a fost prevăzut butonul de deblocare. Pentru a porni mașina apăsați mai întâi butonul de deblocare și apoi întrerupătorul; eliberați-l pentru a o opri.

Rindeluirea(fig.8)

Așezați întâi mașina cu talpa frontală pe suprafața materialului fără a atinge cu cuțitele de aceasta. Acționați întrerupătorul și așteptați atingerea turației maxime apoi împingeți încet înainte. Apăsați în față la începutul lucrării și în spate la terminare.

Turația și adâncimea de lucru determină calitatea suprafeței. Pentru o suprafață perfectă trebuie redusă adâncimea de așchiere și avansul mașinii.

Ascuțirea cuțitelor(fig.9,10&11)

Mențineți cuțitele ascuțite pentru a avea cele mai bune rezultate posibile. Folosiți un suport special de fixare a cuțitelor pentru ascuțire.

Slăbiți cele două piulițe fluture ale suportului și introduceți complet cuțitele în suport, apoi strângeți piulițele.

Udați piatra de ascuțit înainte de folosire. Țineți suportul cu cuțite astfel încât ambele cuțite să

fie simultan în contact cu piatra la același unghi de înclinare.

Conectarea unui aspirator (fig.12&13)

Conectarea unui aspirator Makita se face prin intermediul duzei speciale a mașinii așa cum se arată în **fig. 13**.

Întreținerea

Atenție!

Asigurați-vă întotdeauna că mașina este oprită și deconectată de la rețea înainte de a interveni asupra ei.

Înlocuirea periilor de carbon(fig.14,15&16)

Înlocuiți întotdeauna periile de carbon atunci când uzura a ajuns la marcajul limită. Întâi scoateți duza și apoi înlocuiți periile de carbon. Periile se vor înlocui simultan cu unele de același tip.

PENTRU A MENȚINE SIGURANȚA ȘI FIABILITATEA MAȘINII, TOATE REPARAȚIILE ȘI REGLAJELE TREBUIE EFECTUATE NUMAI LA CENTRELE AUTORIZATE DE SERVICE MAKITA (specificate în certificatul de garanție) FOLOSIND NUMAI PIESE DE SCHIMB ORIGINALE MAKITA

Nivelul de zgomot și vibrații

Nivelele de zgomot în timpul lucrului

- nivelul de presiune a zgomotului: 90 dB (A)
- nivelul zgomotului în timpul lucrului : 103 dB (A)
- Purtați antifoane. -

Valoarea accelerației vibrațiilor nu este mai mare de $2,5 \text{ m/s}^2$

DECLARAȚIE DE CONFORMITATE EC

Subsemnatul Yasuhiko Kanzaki, autorizat de către Corporația Makita, Sumiyoshi-Cho, Anjo, Aichi, 446-8502, Japonia , declar că acest produs (serie: seria de producție) fabricat de către Corporația Makita în Japonia este în conformitate cu următoarele standarde sau documente standardizate

HD400, EN 50144, EN55014, EN61000

În concordanță cu Directivele Consiliului 73/23/EEC, 89/336/EEC, 98/37/EC

Yasuhiko Kanzaki **CE 94**



Director

MAKITA INTERNATIONAL EUROPE LTD
Michigan Drive, Tongwell, Milton Keynes,
Bucks MK15 8JD , ANGLIA

GARANȚIA

PRODUSELE MAKITA SUNT GARANTATE CONFORM PREVEDERILOR LEGALE DIN CERTIFICATUL DE GARANȚIE EMIS DE CĂTRE IMPORTATOR.

DEFECȚIUNILE DATORATE UZURII NORMALE, LOVITURILOR, SUPRASOLICITĂRII SAU A UTILIZĂRII IMPROPRII SAU NECONFORME INSTRUCȚIUNILOR CUPRINSE ÎN PREZENTUL MANUAL DE UTILIZARE, NU SUNT ACOPERITE DE GARANȚIE.

ÎN CAZ DE DEFECȚIUNE, NU DESFACEȚI ȘI NU DEMONTAȚI MAȘINA, TRIMITEȚI-O ÎMPREUNĂ CU CERTIFICATUL DE GARANȚIE LA DISTRIBUTORUL DVS. SAU LA CEL MAI APROPIAT CENTRU SERVICE MAKITA.

ATENȚIE!!!

ÎN CAZUL APARIȚIEI UNOR SIMPTOME ANORMALE ÎN FUNCȚIONAREA UZUALĂ A MAȘINII (ZGOMOTE, VIBRAȚII, MIROS NEPLĂCUT, SCĂDEREA TURĂȚIEI, ÎNCĂLZIRE EXCESIVĂ, ETC.) SE VA ÎNCETA LUCRUL ȘI SE VA CONTACTA DE URGENȚĂ UN SERVICE AUTORIZAT MAKITA PENTRU VERIFICARE ȘI EVENTUALA REMEDIERE A DEFECTELOR.

CONTINUAREA LUCRULUI ÎN CONDIȚIILE DE MAI SUS, POATE DUCE LA PRODUCEREA UNOR AVARII MAJORE, ACCIDENTE ȘI EVENTUALA ANULARE A GARANȚIEI



**CORPORATIA MAKITA
3-11-8 SUMIYOSHI-CHO, ANJO, AICHI
446
JAPONIA**

**IMPORTATOR:
MAKITA ROMANIA SRL
Sos. Bucuresti – Urziceni nr. 31
PAVILION R, XPO MARKET DORALY
Com. AFUMATI / ILFOV
TEL: 021-3511382/3511387
FAX: 021-312.54.95
www.makita.ro**