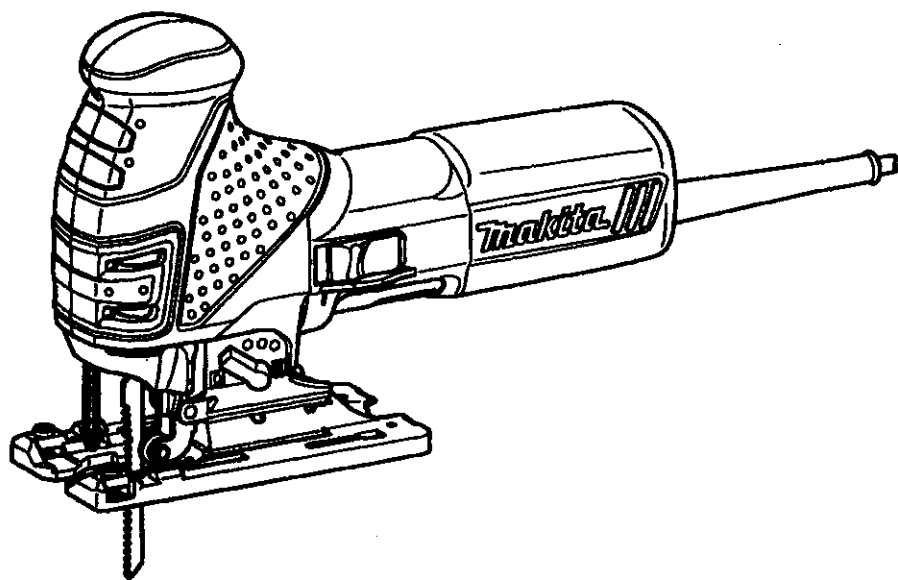


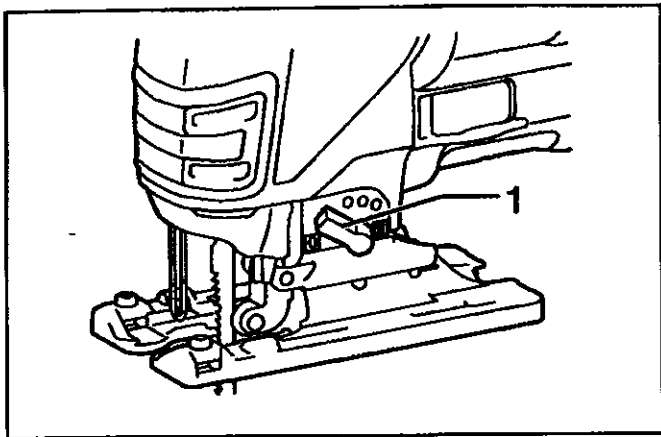


FIERĂSTRĂU PENTRU DECUPAT

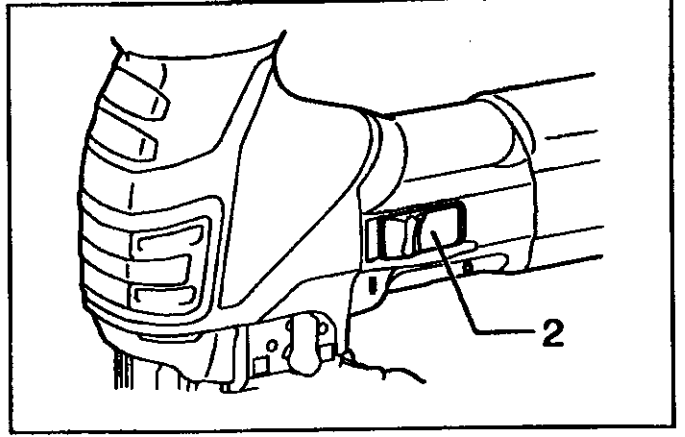
4351T
4351CT
4351FCT



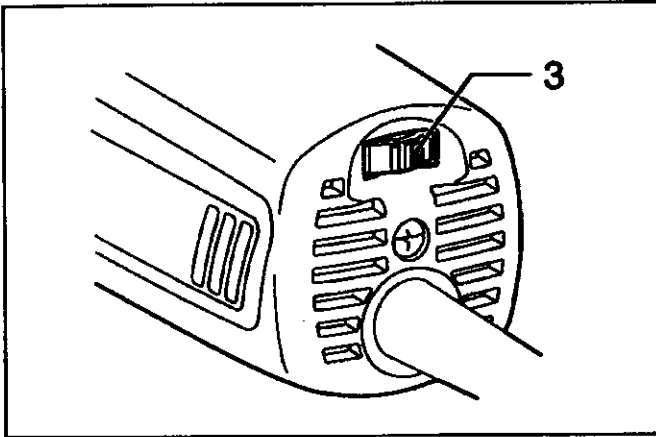
MANUAL DE UTILIZARE



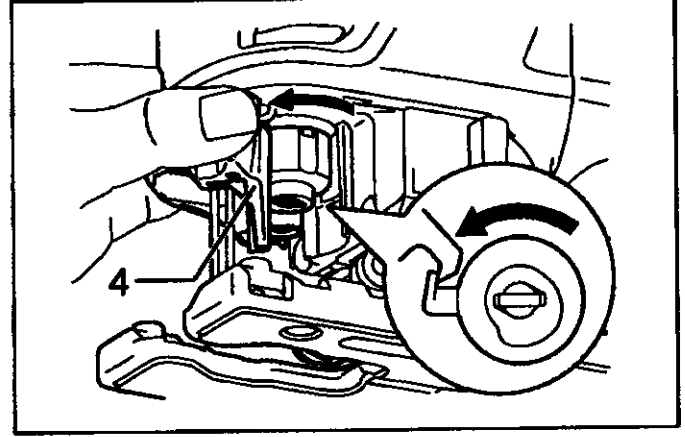
1



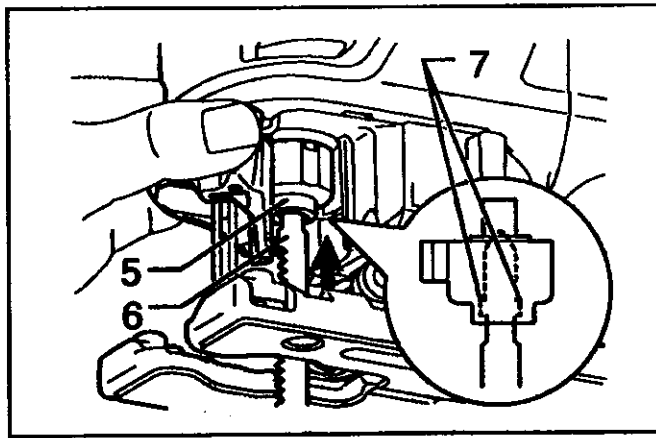
2



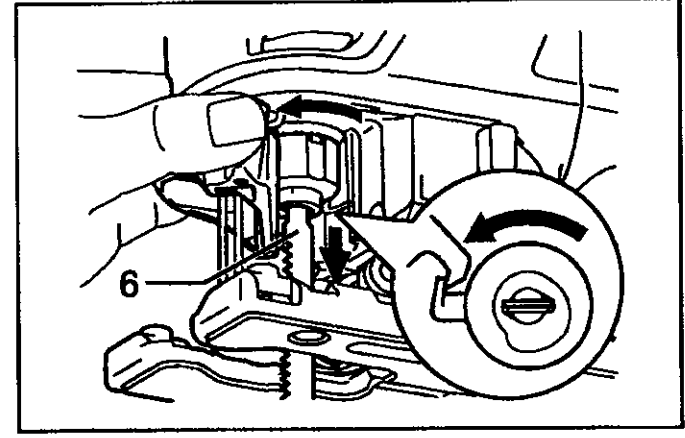
3



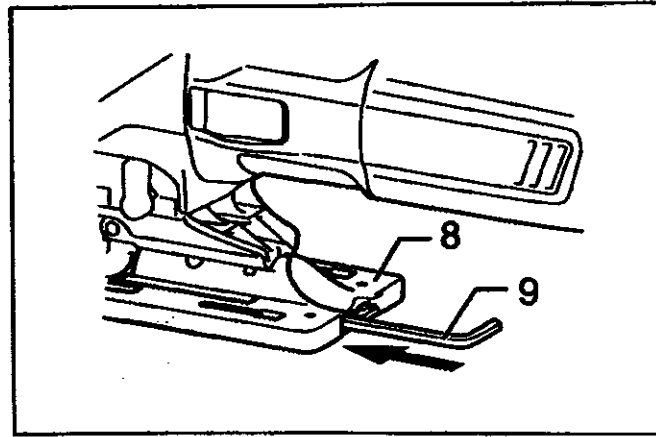
4



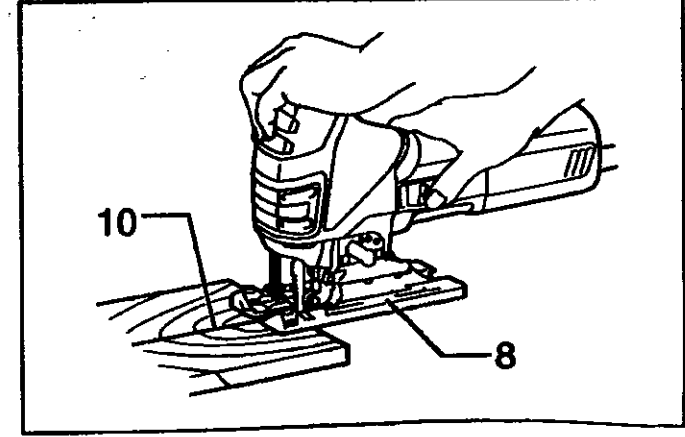
5



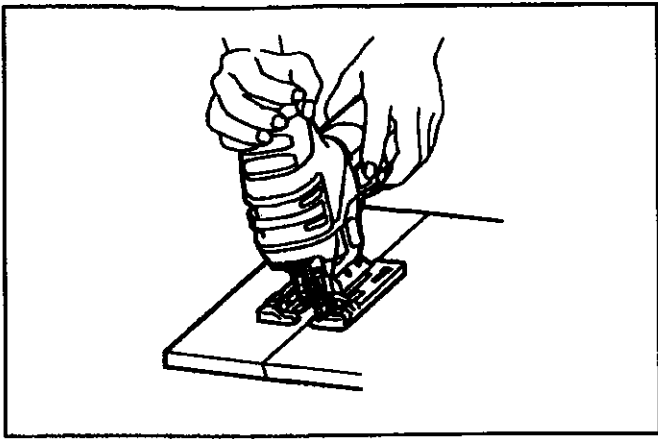
6



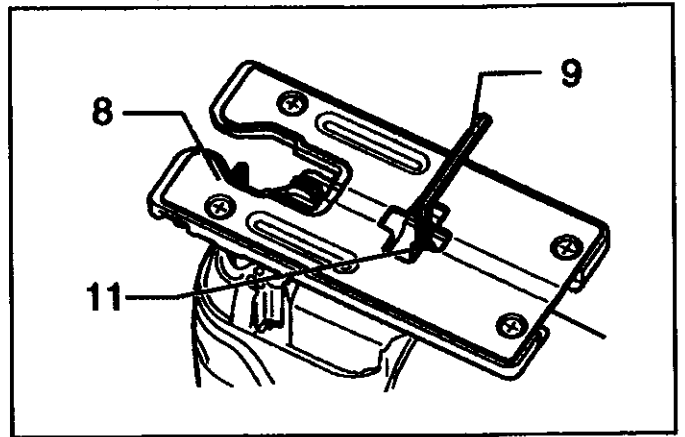
7



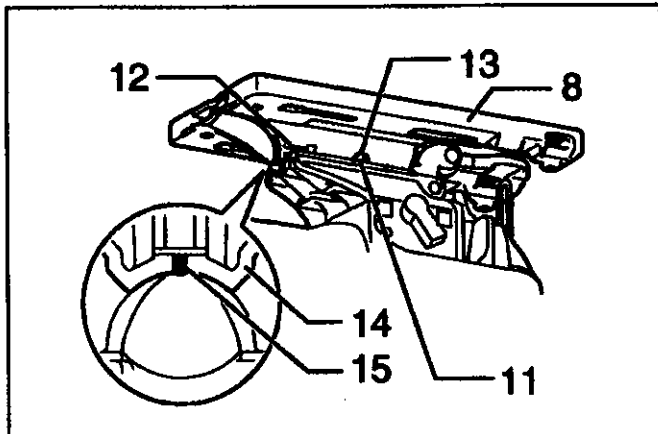
8



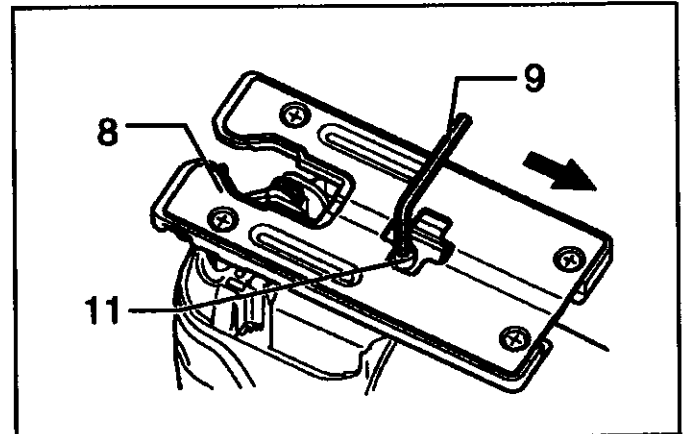
9



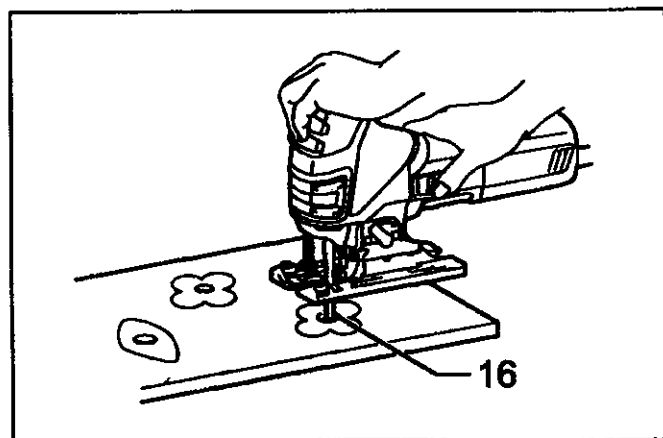
10



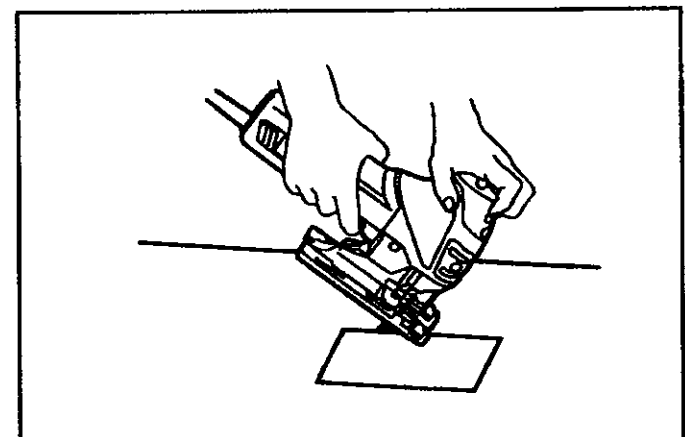
11



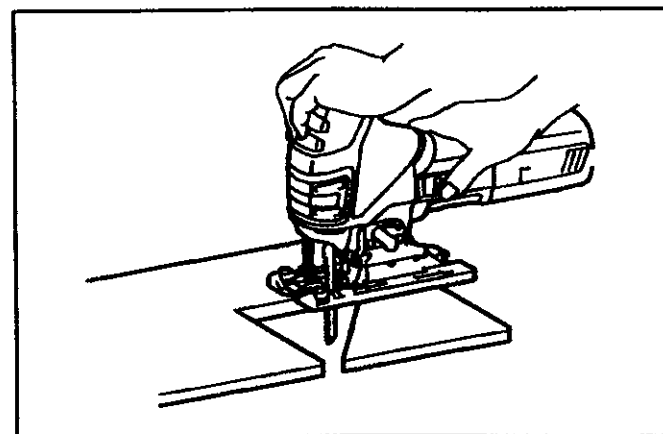
12



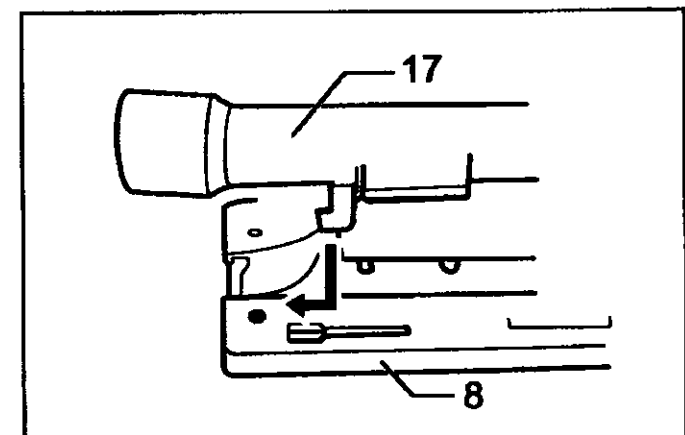
13



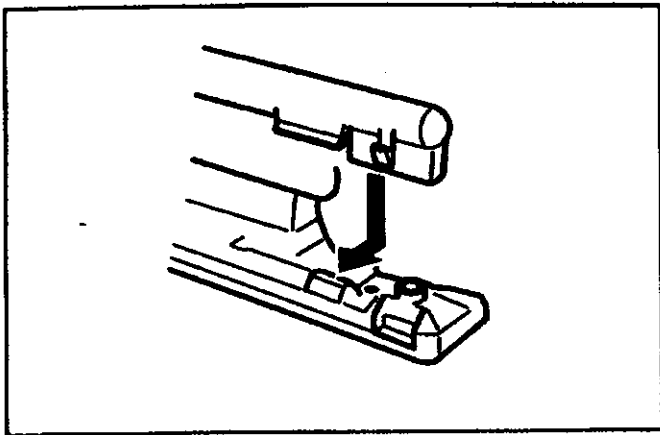
14



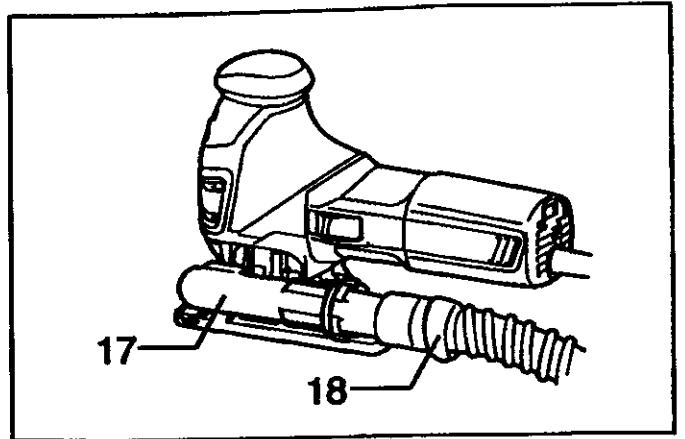
15



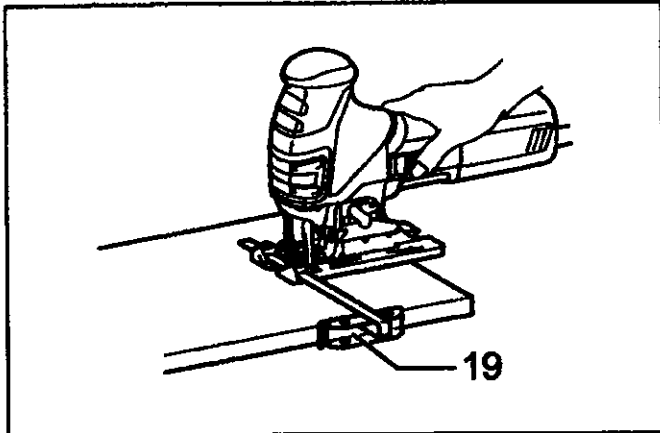
16



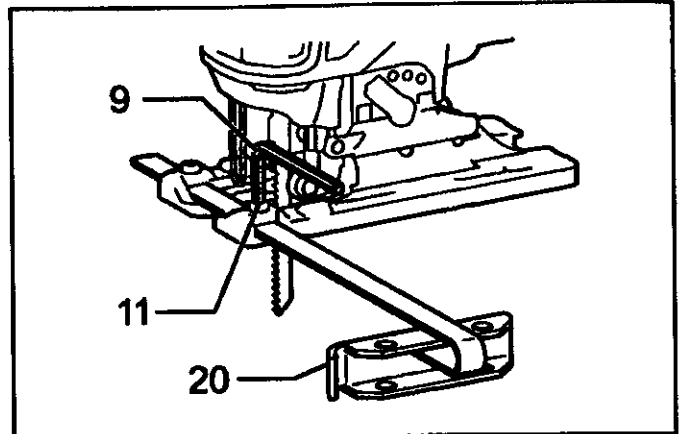
17



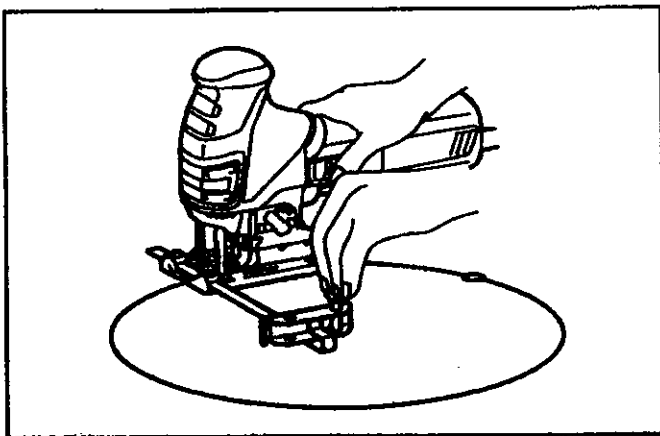
18



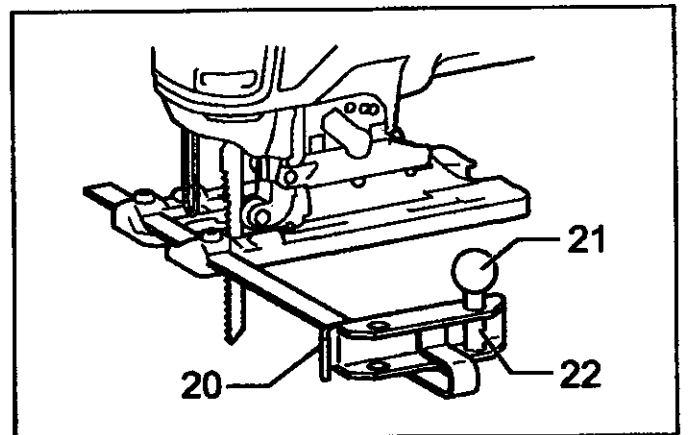
19



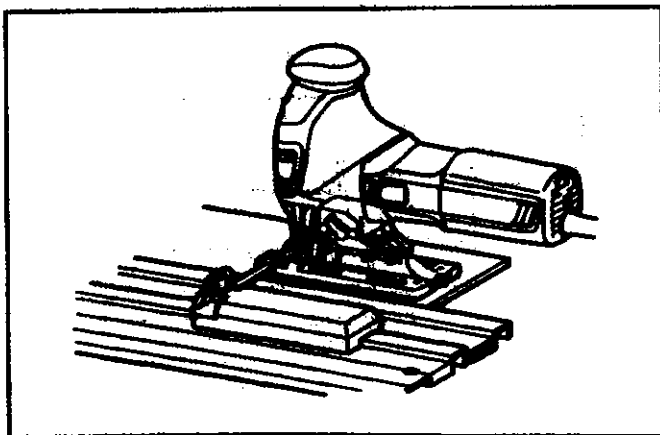
20



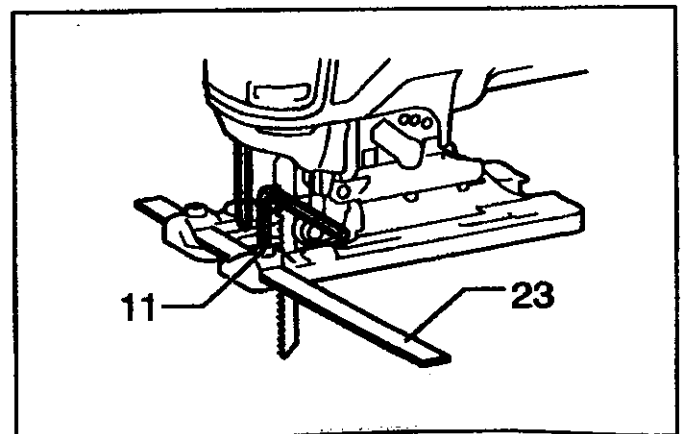
21



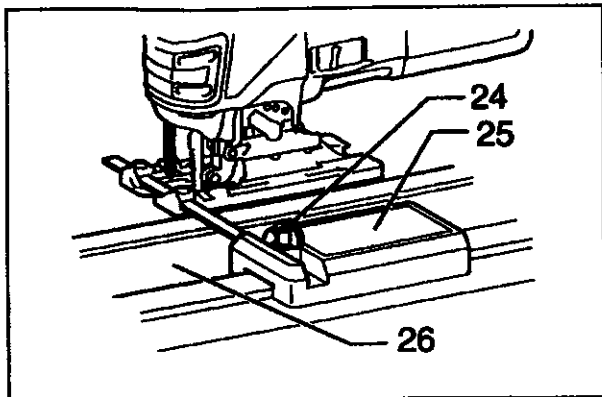
22



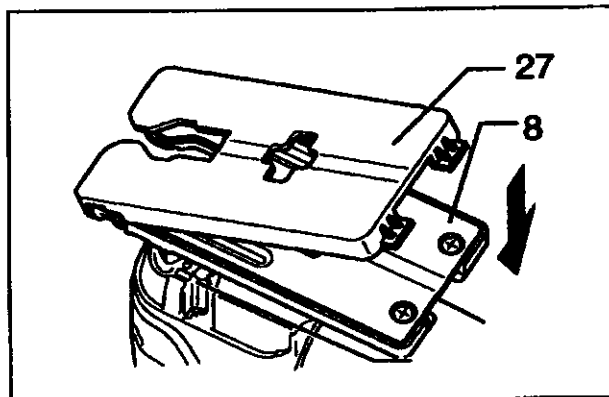
23



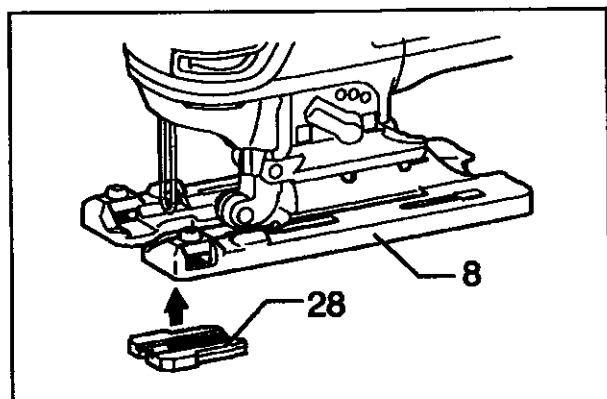
24



25



26



27

Simboluri

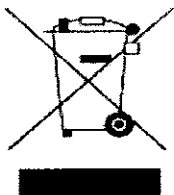
Va prezentăm mai jos simbolurile pentru această mașină. Asigurați-vă că înțelegeți semnificația acestora înainte de a utiliza mașina.



- citiți manualul de utilizare



- izolație dublă



- Nu aruncați sculele și echipamentele electrice la gunoiul menajer!

În concordanță cu Directiva Europeană 2002/96/EC privind utilizarea echipamentelor electrice și electronice și implementarea acestora în legislația națională, echipamentul electric uzat, a cărui durată de utilizare a expirat, trebuie colectat separat și predat unui centru specializat de reciclare.

Explicațiile desenelor

| | | |
|-------------------------------|------------------------------|--------------------------------|
| 1) Buton reglaj avans | 11) Șurub | 21) Buton cu filet |
| 2) Întrerupător | 12) Gradație | 22) Știft de ghidare circulară |
| 3) Buton de reglare a vitezei | 13) Fantă unghiulară | 23) Riglă |
| 4) Buton deschidere portsculă | 14) Carcasă angrenaj | 24) Șurub |
| 5) Portsculă | 15) Crestătură în V | 25) Adaptor șină de ghidare |
| 6) Lama fierăstrău | 16) Punctul de plecare | 26) Șină de ghidare |
| 7) Protuberanțe | 17) Duza de praf | 27) Placă de acoperire |
| 8) Baza | 18) Furtun pentru aspirator | 28) Dispozitiv anti-rupere |
| 9) Cheie inbus | 19) Tijă de ghidare paralela | |
| 10) Linia de tăiere | 20) Talpa ghidajului | |

CARACTERISTICI TEHNICE

| Model | 4351T | 4351CT | 4351FCT |
|-------------------------------------|-------|-------------|-------------|
| Lungimea cursei | 26mm | 26mm | 26mm |
| Capacitatea de tăiere | | | |
| Lemn | 135mm | 135mm | 135mm |
| Oțel | 10mm | 10mm | 10mm |
| Aluminiu | 20mm | 20mm | 20mm |
| Curse pe minut (min ⁻¹) | 2.800 | 800 – 2.800 | 800 – 2.800 |
| Lungimea totală | 271mm | 271mm | 271mm |
| Masa netă | 2,4kg | 2,5kg | 2,5kg |
| Clasa de protecție | II | II | II |

- Datorită programului nostru continuu de cercetare și dezvoltare caracteristicile pot fi modificate fără o notificare prealabilă.
- Notă: Caracteristicile pot diferi în funcție de țară.

Destinația mașinii

Această mașină se folosește la tăierea lemnului, plasticului și materialelor metalice. Datorită accesoriilor opționale și a gamei variate de lame, mașina poate fi folosită în mai multe scopuri deoarece se potrivește foarte bine pentru tăierile curbate sau circulare.

Alimentarea

Mașina se va conecta numai la o sursă de tensiune alternativă monofazată cu valoarea conformă cu cea înscrisă pe plăcuța de identificare a mașinii. Mașina este dublu izolată conform standardelor europene și poate fi conectată la o priză de curent fără contact de protecție.

REGULI GENERALE DE SIGURANȚĂ

ATENȚIE! Citiți toate instrucțiunile. Nerespectarea tuturor instrucțiunilor de mai jos poate avea ca efect electrocutarea, incendiul și/sau grave accidente. Termenul de „mașină” sau „sculă electrică” ce apare în toate atenționările de mai jos se referă la scule alimentate la rețeaua de curent sau cu acumulatori.

PĂSTRAȚI ACESTE INSTRUCȚIUNI

Securitatea locului de muncă

1. **Păstrați locul de muncă curat și bine luminat.** Dezordinea și locurile întunecate favorizează accidentele.
2. **Nu utilizați scule electrice în atmosfere explozive sau prezența materialelor inflamabile.** Sculele electrice produc scântei ce pot aprinde materialele.
3. **Nu permiteți accesul copiilor sau al vizitatorilor în zona de lucru.** Distragerea atenției favorizează accidentele.

Securitatea electrică

4. **Stecherele sculelor electrice trebuie să corespundă prizelor . Nu modificați niciodată stecherul. Nu folosiți ștechere cu contact de împământare.** Stecherele nemodificate reduc riscul de electrocutare.
5. **Evitați contactul cu țevi, calorifere, frigider.** Acestea prezintă un risc ridicat de electrocutare.
6. **Nu expuneți sculele electrice în ploie sau umiditate.** Pătrunderea apei în interior mărește riscul de electrocutare.
7. **Nu forțați cordonul de alimentare. Nu transportați niciodată mașina de cordon. Feriți cordonul de alimentare de căldură, uleiuri sau muchii tăioase.** Cablurile defecte măresc riscul de electrocutare.
8. **Când lucrați afară folosiți numai cabluri pretabile pentru exterior.** Folosirea unor prelungitoare corespunzătoare reduce riscul de electrocutare.

Securitate personală

9. **Fiți întotdeauna atenți la ceea ce lucrați. Acționați cu simțul răspunderii. Nu folosiți niciodată mașina când sunteți obosit sau sunteți sub influența drogurilor, alcoolului sau medicamentelor.** Un moment de neatenție în timpul lucrului vă poate provoca accidentarea gravă.
10. **Folosiți echipament de protecție. Purtați întotdeauna ochelari de protecție.** Echipamentul de protecție cum ar fi masca de praf, încălțăminte antiderapantă, casca de protecție și antifoanele purtate în condiții corespunzătoare reduc riscul vătămării.
11. **Evitați pornirea accidentală. Nu transportați mașini conectate la rețea cu degetul pe butonul de pornire. Asigurați-vă ca butonul este în poziția “OFF” (oprit) înainte de a conecta mașina la rețea.** Transportul mașinii cu degetul pe întrerupător sau conectarea la rețea cu întrerupătorul pornit favorizează accidentele.

12. **Înainte de a porni mașina, asigurați-vă că au fost îndepărtate cheile și alte scule de reglare.** O cheie rămasă atașată la o parte aflată în mișcare poate provoca accidente.
13. **Evitați pozițiile de lucru obositoare. Aveți grijă să vă mențineți în permanență echilibrul.** Astfel mențineți un control mai bun asupra mașinii în orice situație.
14. **Purtați haine corespunzătoare. Nu purtați haine largi sau bijuterii. Mențineți părul, hainele sau mănușile departe de părțile aflate în mișcare.** Acestea pot fi agățate de părțile rotative ale mașinii.
15. **Dacă mașina este prevăzută cu dispozitiv de absorbție asigurați-vă că acesta este montat și funcționează corespunzător.** Folosirea acestuia reduce împrăștierea prafului.

Folosirea și întreținerea sculelor electrice

16. **Nu forțați mașina. Folosiți mașina în scopul și regimul pentru care a fost creată.** Mașina corespunzătoare va face lucrul de calitate și în condiții de siguranță.
17. **Nu folosiți sculele electrice al căror întrerupător nu funcționează corespunzător.** Orice mașină care nu poate fi controlată din întrerupător este periculoasă și trebuie reparată.
18. **Decuplați mașina de la rețea sau scoateți acumulatorul în caz de neutilizare, înainte de a se trece la operațiuni de întreținere, reglaj, la schimbarea accesoriilor, sau depozitare, etc.** Aceste măsuri preventive reduce riscul pornirii accidentale a mașinii.
19. **Nu lăsați sculele electrice la îndemâna copiilor sau a persoanelor nefamiliarizate cu sculele electrice.** Acestea pot fi periculoase dacă sunt folosite de către persoane neinstruite.
20. **Întrețineți mașina corespunzător. Verificați părțile în mișcare, alinierea, dezechilibrarea și oricare altă parte care poate afecta condițiile de lucru ale mașinii. Reparațiile sau înlocuirile dacă prezintă defecțiuni.** Multe accidente se produc din cauza neîntreținerii mașinii.
21. **Păstrați accesoriile așchietoare ascuțite și curate.** Păstrarea corespunzătoare a acestora asigură lucrări de calitate și sunt mai ușor de controlat.
22. **Folosiți sculele electrice, accesoriile, burghiile, etc. în conformitate cu aceste instrucțiuni și cu particularitățile fiecărui tip de mașină și cu tipul de lucrare ce trebuie efectuată.** Folosirea sculelor electrice în alt scop decât cel destinat poate duce la situații periculoase.

Service

23. **Reparați mașina numai la un specialist folosind numai piese de schimb originale.** Asta va asigura siguranța și fiabilitatea mașinii.
24. **Urmați instrucțiunile privind ungerea și schimbarea accesoriilor.**
25. **Mențineți mânerul curat fără urme de uleiuri sau grăsimi.**

INSTRUCȚIUNI SUPLIMENTARE DE SIGURANȚĂ
NU vă considerați acomodat cu această mașină (în urma utilizării repetate) ci respectați cu strictețe regulile de securitate pentru această mașină. Dacă veți utiliza această mașină incorect sau fără măsuri de siguranță vă puteți grav accidenta.

1. **Apucați mașina de suprafețele izolate de prindere în momentul efectuării unei operațiuni în care piesele tăiate ar putea intra în contact cu posibile cabluri ascunse. Contactul cu un cablu activ va expune părțile metalice ale mașinii și îl va electrocuta pe cel care efectuează operațiunea.**
 2. **Folosiți sisteme practice de fixare a materialelor pe un suport stabil. Fixarea piesei cu mâna sau cu corpul este instabilă și puteți pierde controlul.**
 3. **Folosiți întotdeauna ochelari și mănuși de protecție. Ochelarii obișnuiți sau cei de soare NU oferă protecție.**
 4. **Evitați tăierea cuielor. Verificați mașina și scoateți cuiile înainte de începerea lucrului.**
 5. **Nu tăiați piese cu dimensiuni foarte mari.**
 6. **Asigurați-vă de îndepărtarea tuturor obstacolelor de sub piesă înainte de efectuarea tăierii, pentru ca lama să nu taie podeaua, masa de lucru, etc.**
 7. **Țineți bine mașina.**
 8. **Asigurați-vă ca lama să nu intre în contact cu piesa înainte de apăsarea butonului de pornire.**
 9. **Feriți-vă mâinile de părțile aflate în mișcare.**
 10. **Nu lăsați mașina în funcțiune. Utilizați mașina numai atunci când o folosiți cu ambele mâini.**
 11. **Asigurați-vă să opriți întotdeauna mașina și așteptați ca lama să se oprească în totalitate înainte de scoaterea ei din piesă.**
 12. **Nu atingeți lama sau piesa imediat după utilizare; acestea ar putea fi extrem de încinse și ar putea să vă ardă.**
 13. **Nu folosiți mașina în gol.**
 14. **Folosiți întotdeauna o mască de praf corespunzătoare tipului de material tăiat.**
 15. **Unele materiale pot conține substanțe toxice. Fiți atent pentru a preveni inhalarea prafului rezultat sau contactul cu pielea. Urmați instrucțiunile producătorului de materiale.**
- ATENȚIE: Nerespectarea instrucțiunilor din acest manual poate duce la apariția unor accidente grave.**

PĂSTRAȚI ACESTE INSTRUCȚIUNI

DESCRIERE FUNCȚIONALĂ

ATENȚIE:

Asigurați-vă întotdeauna că mașina este oprită și deconectată de la rețea înainte de a efectua orice intervenție asupra ei.

Selectarea modului de tăiere (Fig.1)

Această mașină poate fi folosită pentru tăieri cu pendularea sau în linie dreaptă (doar în sus și în jos). Mișcarea pendulară împinge lama înainte pe cursa de tăiere și sporește considerabil viteza de tăiere.

Pentru a schimba modul de tăiere, răsuciți maneta de schimbare în poziția dorită.

| Poz | Modul de tăiere | Aplicații |
|-----|--|---|
| 0 | Tăiere în linie dreaptă (fără pendulare) | Pentru tăierea oțelului moale și a plasticului. Pentru tăieri precise în lemn și placaj |
| I | Tăiere cu grad mic de pendulare | Pentru tăierea oțelului moale, aluminiului și a lemnului tare. |
| II | Tăiere cu grad mediu de pendulare | Pentru tăierea rapidă a lemnului și a placajului. Pentru tăieri rapide în aluminiu și oțel moale. |
| III | Tăiere cu grad mare de pendulare | Pentru tăieri rapide în lemn și placaj. |

Acționarea întrerupătorului (fig.2)

ATENȚIE:

- Înainte de a conecta mașina la rețea verificați dacă întrerupătorul lucrează corespunzător și revine în poziția OPRIT când este eliberat.

Pentru a porni mașina, împingeți întrerupătorul în poziția „I”. Pentru a opri mașina împingeți întrerupătorul în poziția „O”.

Butonul de reglare a vitezei (Fig. 3)

Pentru 4351CT, 4351FCT

Viteza mașinii poate fi ajustată continuu între 800 și 2.800 de curse pe minut prin rotirea butonului de reglare a vitezei. Se poate obține o viteză mai mare atunci când butonul este rotit în direcția numărului 5. Se poate obține o viteză mai mică atunci când butonul este rotit în direcția numărului 1. Consultați tabelul de mai jos pentru a selecta viteza corespunzătoare piesei de prelucrat. Totuși, viteza corespunzătoare poate diferi în funcție de tipul sau grosimea piesei de prelucrat. În general, vitezele mai mari vă permit să tăiați piesele mai repede însă durata de viață a lamei se va micșora.

| Piesa de prelucrat | Numărul din dreptul butonului de reglare a vitezei |
|--------------------|--|
| Lemn | 4-5 |
| Oțel moale | 3-5 |
| Inox | 3-4 |
| Aluminiu | 3-5 |
| Plastic | 1-4 |

ATENȚIE:

Butonul de reglare a vitezei poate fi rotit la maxim 5 și minim 1. Nu forțați butonul dincolo de 5 sau 1, în caz contrar este posibil ca opțiunea de ajustare a vitezei să nu mai funcționeze.

Controlul constant al vitezei

Controlul electronic pentru a obține o viteză constantă. Este posibil să se obțină o finisare exactă deoarece viteza de lucru rămâne constantă chiar și în sarcină.

Pornire lentă

Pornire ușoară și sigură datorită șocului de pornire amortizat.

Aprinderea lămpilor numai pentru 4350FCT

ATENȚIE:

Nu vă uitați direct în lumină sau în sursa de lumină.

Pentru a aprinde lampa acționați întrerupătorul. Eliberați întrerupătorul pentru a o stinge.

NOTĂ:

Folosiți o cârpă uscată pentru a șterge lentilele lămpii Aveți grijă să nu zgâriați lentilele lămpii. În caz contrar, acest lucru ar putea afecta negativ gradul de iluminare.

ASAMBLARE

ATENȚIE:

Asigurați-vă întotdeauna că mașina este oprită și deconectată de la rețea înainte de a efectua orice intervenție asupra ei.

Scoaterea sau instalarea lamei (Fig. 4, 5 & 6)

ATENȚIE!

- Curățați întotdeauna toate așchiile sau corpurile străine care aderă la lamă și/sau la suportul lamei. În caz contrar, lama poate fi strânsă necorespunzător putând provoca răni grave.
- Nu atingeți lama sau piesa imediat după prelucrare, acestea pot fi extrem de fierbinți și vă puteți arde.
- Strângeți bine lama fierăstrăului. În caz contrar, vă puteți răni grav.
- Atunci când scoateți lama fiți atent pentru a nu vă răni degetele cu așchii sau cu dinții lamei.

Pentru a fixa lama deschideți dispozitivul de fixare în poziția indicată în figura 4.

Introduceți lama fierăstrăului în clema lamei până nu se mai văd protuberanțele lamei. (Fig.5).

Reduceți dispozitivul de fixare în poziția inițială. După instalarea lamei fierăstrăului, asigurați-vă întotdeauna că lama este bine fixată încercând să o scoateți.

ATENȚIE:

Nu deschideți excesiv dispozitivul de fixare, în caz contrar mașina se poate deteriora.

Pentru a scoate lama deschideți dispozitivul de fixare în poziția indicată în figură. Trageți afară lama fierăstrăului înspre bază. (Fig.6)

NOTĂ:

Ungeți rola periodic.

Depozitarea cheii inbus (Fig.7)

Atunci când nu este folosită, cheia inbus poate fi depozitată așa cum este indicat în Figura 7.

UTILIZAREA

ATENȚIE:

- Țineți bine mașina cu o mână de mânerul cu întrerupător și cealaltă de mânerul frontal atunci când lucrați.
- Țineți întotdeauna baza mașinii la același nivel cu piesa de prelucrat. În caz contrar, lama se poate rupe producând răni grave.

Porniți mașina și așteptați până când lama ajunge la viteza maximă. Apoi așezați baza mașinii pe piesa de prelucrat și mișcați ușor mașina înainte de-a lungul liniei marcate. Atunci când efectuați tăieri curbate, mișcați foarte încet mașina înainte. (fig.8)

Tăierea în unghi

ATENȚIE:

Asigurați-vă întotdeauna că mașina este oprită și deconectată de la rețea înainte de a înclina baza mașinii.

Cu baza mașinii înclinată, puteți efectua tăieri în orice unghi între 0° și 45° (de la stânga la dreapta). (Fig.9)

Slăbiți șurubul din spatele bazei mașinii cu ajutorul cheii inbus. Mutați baza mașinii astfel încât șurubul să fie poziționat în centrul fantei de înclinare de la baza mașinii. (Fig.10).

Înclinați baza mașinii până când obțineți unghiul dorit. Crestătura în formă de V a carcasei motorului indică gradul de înclinare. Strângeți șurubul pentru a fixa baza mașinii. (Fig. 11)

Tăieri la nivel cu partea din față (Fig.12)

Slăbiți șurubul din spatele bazei mașinii cu ajutorul cheii inbus, iar apoi mutați baza mașinii înapoi la maxim. Apoi strângeți șurubul pentru a fixa baza mașinii.

Decupări

Decupările se pot efectua folosind două metode, A sau B:

- (A) Aplicarea unei găuri obișnuite. Pentru decupări interne fără tăiere de la margine, aplicați în prealabil o gaură de pornire cu un diametru de 12mm sau peste. Introduceți lama în această gaură și începeți tăierea. (fig.13)
- (B) Tăiere prin înclinare: Nu veți fi nevoit să aplicați o gaură de pornire sau să efectuați o tăiere de la margine dacă procedați după cum urmează:
 - a. Înclinați mașina în partea din față a bazei astfel încât proiecția lamei să fie deasupra suprafeței piesei de prelucrat. (Fig.14)
 - b. Aplicați o presiune deasupra mașinii astfel încât marginea din față a bazei să nu se miște atunci când porniți mașina și coborâți încet marginea din spate a mașinii.
 - c. Pe măsură ce lama penetrează piesa de prelucrat, coborâți încet baza mașinii pe suprafața piesei de prelucrat.
 - d. Finalizați tăierea în mod normal.

Finisarea marginilor (Fig.15)

Pentru a finisa marginile sau pentru a face ajustările de mărime, treceți ușor cu lama de-a lungul marginilor tăiate.

Tăierea metalelor

Folosiți întotdeauna un agent de răcire corespunzător (ulei de tăiere) atunci când tăiați obiecte metalice. În caz contrar, lama se va deteriora semnificativ. O altă metodă este ungerea părții inferioare a piesei de prelucrat folosind un agent de răcire.

Îndepărtarea prafului

Se recomandă folosirea suportului de evacuare a prafului (accesoriu) pentru executarea unor tăieri exacte. Pentru a atașa suportul de evacuare a prafului la mașină, introduceți cârligul în orificiul bazei. (Fig.16&17).

Suportul de evacuare a prafului poate fi instalat fie în dreapta fie în stânga bazei. Conectați apoi un aspirator Makita la suportul de evacuare a prafului. Pentru a îndepărta suportul, urmăriți procedura de instalare în ordinea inversă a operațiilor. (Fig.18)

ATENȚIE:

Dacă încercați să îndepărtați forțat acest suport, cârligul poate fi slăbit și îndepărtat neintenționat în timpul operării.

Fixarea tijei de tăiat (accesoriu opțional)

ATENȚIE

Asigurați-vă că mașina este oprită și deconectată de la rețea înainte de a instala sau îndepărta accesoriile.

1) Tăieri drepte (Fig. 19&20)

Atunci când tăiați în mod frecvent materiale cu o lățime de 160mm sau mai puțin, utilizarea tijei de tăiat asigură o tăiere rapidă, curată și dreaptă. Pentru a o instala, introduceți tija în orificiul dreptunghiular din partea laterală a bazei mașinii cu fața în jos. Trageți tija în poziția dorită și strângeți șurubul pentru a o fixa.

2) Tăieri circulare (Fig.21&22)

Atunci când tăiați cercuri sau arcuri cu o rază de 170 mm sau mai puțin, instalați tija după cum urmează.

Introduceți tija în orificiul dreptunghiular din partea laterală a bazei mașinii cu fața în sus. Introduceți bolțul ghidajului circular prin oricare dintre cele două găuri din ghidajul tijei. Acum trageți tija în poziția dorită și strângeți șurubul pentru a o fixa. Apoi mișcați baza mașinii până la capăt.

NOTĂ:

Folosiți numai lame nr. B-8, B-13, B-16, B-17 sau 58 atunci când utilizați tija de ghidare și adaptorul șinei de ghidare.

Șina de ghidare (accesoriu opțional)

Pentru tăieri paralele și uniforme sau pentru tăieri drepte utilizați șina și adaptorul pentru ghidare. (fig.23)

Pentru a instala adaptorul de șină introduceți complet tija în orificiul pătrat al bazei, apoi strângeți șurubul. (fig.24)

Așezați adaptorul pe șina de ghidare. Introduceți tija în orificiul pătrat al adaptorului și strângeți bine șurubul.

Așezați apoi baza lateral și strângeți șurubul (fig.25).

Placa de acoperire (Fig. 26)

Folosiți placa de acoperire atunci când efectuați tăieri de furnir decorativ, plastic etc. Acesta protejează suprafețele sensibile sau delicate. Poziționați-l pe spatele bazei mașinii.

Dispozitivul anti-rupere (accesoriu opțional) (Fig. 27)

Pentru a efectua tăieri fără fisuri, puteți folosi dispozitivul anti-rupere. Pentru a instala dispozitivul anti-rupere, mișcați baza mașinii înainte și introduceți-l între cele două proiecții de la baza mașinii. Atunci când folosiți placa de acoperire, instalați dispozitivul anti-rupere în placa de acoperire.

ATENȚIE:

Dispozitivul anti-rupere nu poate fi folosit atunci când efectuați tăieri în unghi.

ÎNȚREȚINERE

ATENȚIE:

Asigurați-vă întotdeauna că mașina este oprită și deconectată de la rețea înainte de a efectua orice intervenție asupra ei.

Pentru a menține performanțele și fiabilitatea mașinii, reparațiile, întreținerea și reglajele se vor efectua numai de către un Centru de Service Autorizat MAKITA.

ACCESORII

ATENȚIE:

• Accesoriile de mai jos se recomandă fi utilizate împreună cu această mașină așa cum se specifică în manual.

Utilizarea altor accesorii este periculoasă și prezintă riscul unor accidente. Folosiți accesoriile numai în scopul pentru care au fost destinate.

Pentru orice informații suplimentare privind accesorii menționate apelați la dealerul dvs. sau la un Centru Service Autorizat Makita.

- Lame de fierăstrău
- Cheie inbus 4
- Tijă de ghidare paralela
- Șină de ghidare
- Dispozitiv anti-rupere
- Duza de praf
- Placă de acoperire
- Furtun (pentru aspirator)

MODELUL 4351T

ZGOMOT

Nivelul tipic ponderat de zgomot măsurat în conformitate cu EN60745-2-11 sunt:

nivelul presiunii sunetului (L_{pa}) este de: 85 dB (A)

Toleranța (K) este de 3 dB (A)

Nivelul de zgomot în timpul lucrului poate depăși 85dB(A)

- **Purtați antifoane** -

VIBRAȚII

Valoarea totală a vibrațiilor (suma vectorilor pe trei axe) măsurată conform EN60745-2-11 este:

Mod de lucru: tăiere placă aglomerată

Nivelul vibrațiilor ($a_{h,cw}$): 7m/s^2

Toleranța (K) este de $1,5\text{m/s}^2$

Mod de lucru: tăiere metal

Nivelul vibrațiilor ($a_{h,cw}$): $4,5\text{m/s}^2$

Toleranța (K) este de $1,5\text{m/s}^2$

MODELUL 4351CT, 4351FCT

ZGOMOT

Nivelul tipic ponderat de zgomot măsurat în conformitate cu EN60745-2-11 sunt:

nivelul presiunii sunetului (L_{pa}) este de: 85 dB (A)

Toleranța (K) este de 3 dB (A)

Nivelul de zgomot în timpul lucrului poate depăși 85dB(A)

- **Purtați antifoane** -

VIBRAȚII

Valoarea totală a vibrațiilor (suma vectorilor pe trei axe) măsurată conform EN60745-2-11 este:

Mod de lucru: tăiere placă aglomerată

Nivelul vibrațiilor ($a_{h,cw}$): $6,5\text{m/s}^2$

Toleranța (K) este de $1,5\text{m/s}^2$

Mod de lucru: tăiere metal

Nivelul vibrațiilor ($a_{h,cw}$): $4,5\text{m/s}^2$

Toleranța (K) este de $1,5\text{m/s}^2$

DECLARAȚIE DE CONFORMITATE EC

Model 4351T, 4351CT, 4351FCT

Noi declarăm pe proprie răspundere că acest produs
este în conformitate cu următoarele standarde
și documente standardizate,

EN 60745, EN55014, EN61000

in concordanță cu Directivele Consiliului **2004/108/EC, 98/37/EC**

Tomoyasu Kato CE 2006



Director

Producător responsabil:

Makita Corporation

3-11-8, Sumioshi-cho Anjo Aichi – Japonia

Reprezentant autorizat în Europa:

Makita International Europe LTD

Michigan Drive, Tongwell, Milton Keynes,
Bucks MK15 8JD , ANGLIA

GARANȚIA

PRODUSELE MAKITA SUNT GARANTATE CONFORM PREVEDERILOR LEGALE DIN CERTIFICATUL DE GARANȚIE EMIS DE CĂTRE IMPORTATOR.

DEFECȚIUNILE DATORATE UZURII NORMALE, LOVITURILOR, SUPRASOLICITĂRII SAU A UTILIZĂRII IMPROPRII SAU NECONFORME INSTRUCȚIUNILOR CUPRINSE ÎN PREZENTUL MANUAL DE UTILIZARE, NU SUNT ACOPERITE DE GARANȚIE.

ÎN CAZ DE DEFECȚIUNE, NU DESFACEȚI ȘI NU DEMONTAȚI MAȘINA, TRIMITEȚI-O ÎMPREUNĂ CU CERTIFICATUL DE GARANȚIE LA DISTRIBUTORUL DVS. SAU LA CEL MAI APROPIAT CENTRU SERVICE MAKITA.

ATENȚIE!!!

ÎN CAZUL APARIȚIEI UNOR SIMPTOME ANORMALE ÎN FUNCȚIONAREA UZUALĂ A MAȘINII (ZGOMOTE, VIBRAȚII, MIROS NEPLĂCUT, SCĂDEREA TURAȚIEI, ÎNCĂLZIRE EXCESIVĂ, ETC.) SE VA ÎNCETA LUCRUL ȘI SE VA CONTACTA DE URGENȚĂ UN SERVICE AUTORIZAT MAKITA PENTRU VERIFICARE ȘI EVENTUALA REMEDIERE A DEFECTELOR.

CONTINUAREA LUCRULUI ÎN CONDIȚIILE DE MAI SUS, POATE DUCE LA PRODUCEREA UNOR AVARII MAJORE, ACCIDENTE ȘI EVENTUALA ANULARE A GARANȚIEI

**CORPORATIA MAKITA
3-11-8 SUMIYOSHI-CHO, ANJO, AICHI 446
JAPONIA**



**IMPORTATOR:
MAKITA ROMANIA SRL
Sos. Bucuresti – Urziceni nr. 31
PAVILION R, EXPO MARKET DORALY
Com. AFUMATI / ILFOV
TEL: 021-3511382/3511387
FAX: 021-312.54.95
www.makita.ro**

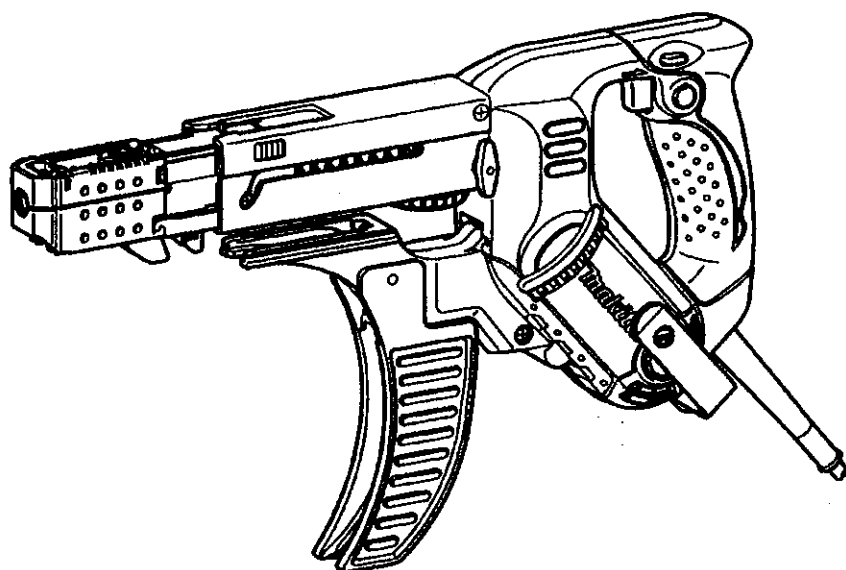
Makita

MAȘINĂ DE ÎNȘURUBAT CU MAGAZIE

6842

6843

6844



MANUAL DE UTILIZARE