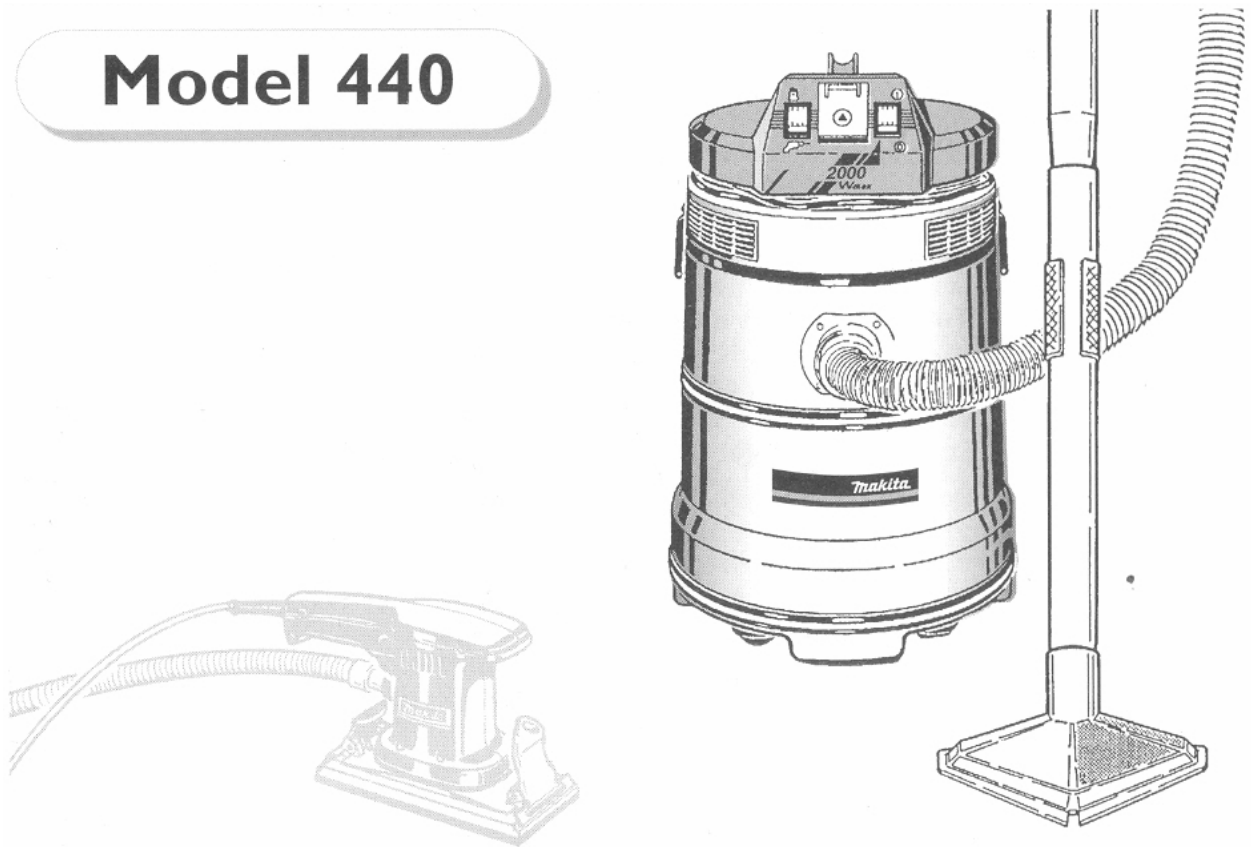




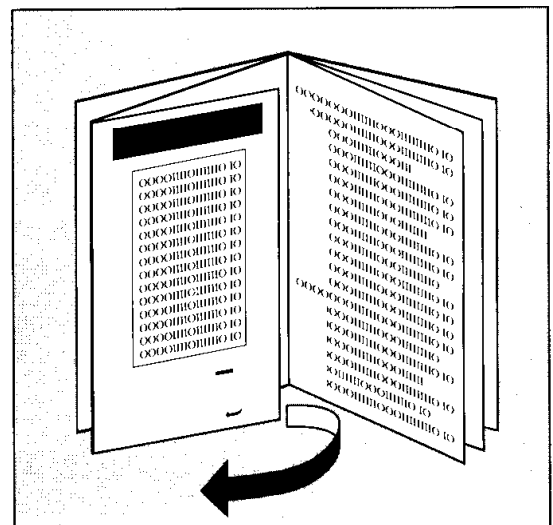
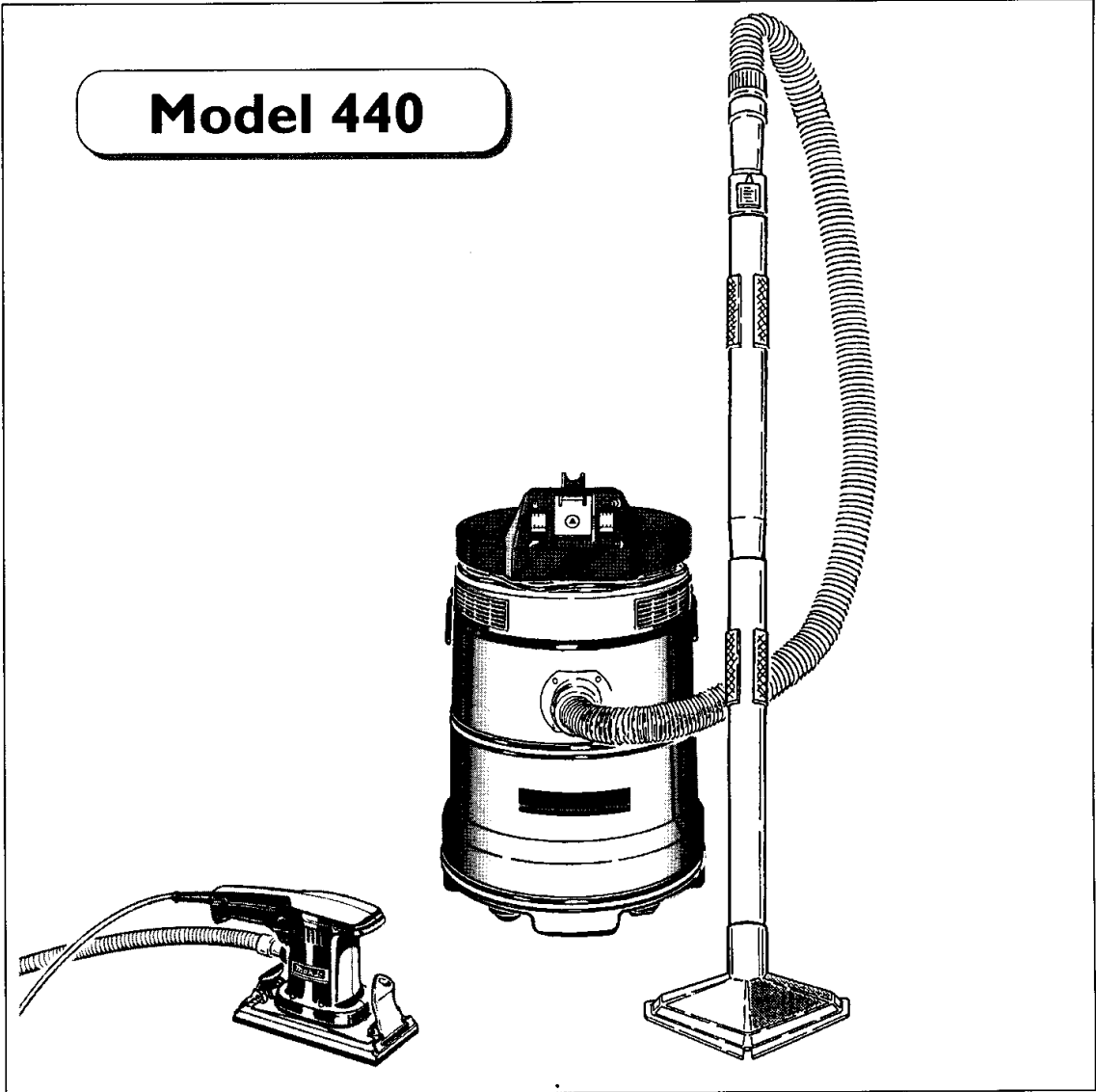
# ASPIRATOR UNIVERSAL

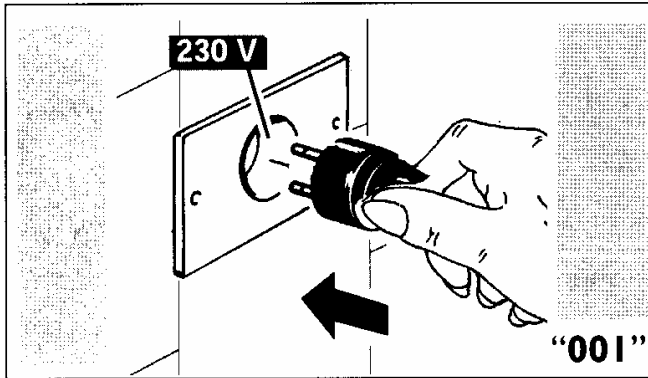
**Model 440**



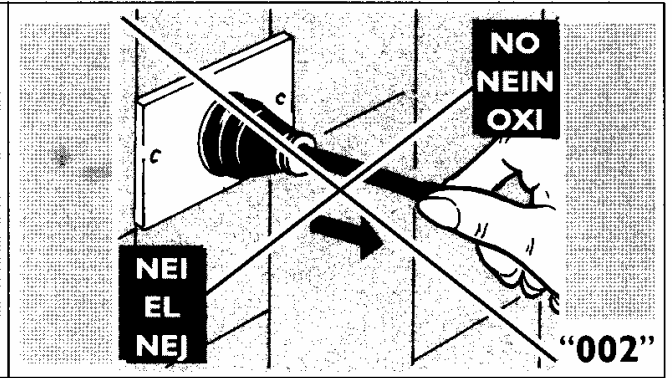
**MANUAL DE UTILIZARE**

# Model 440

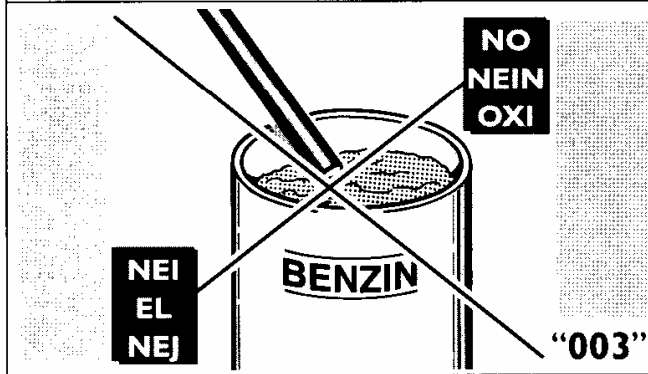




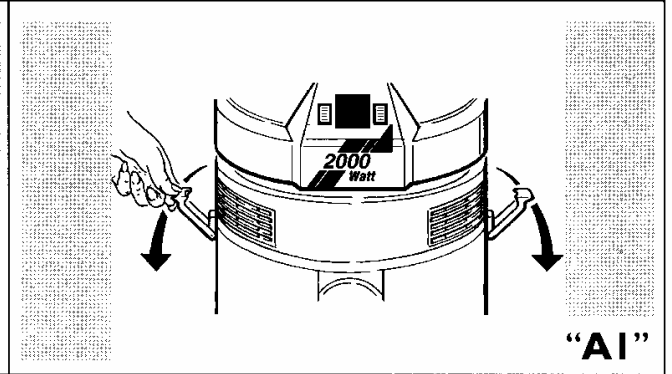
“001”



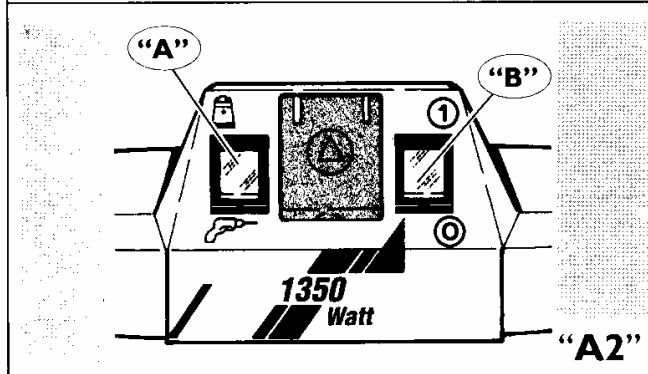
“002”



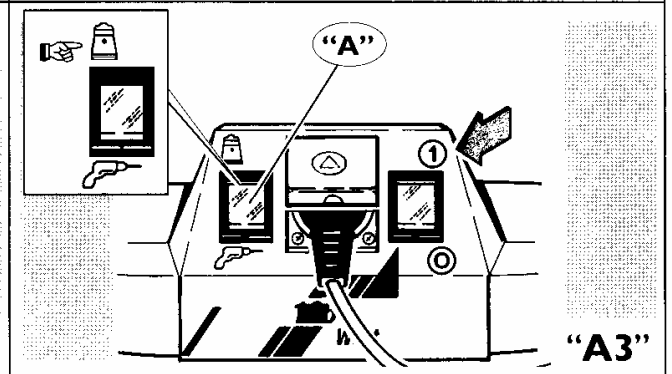
“003”



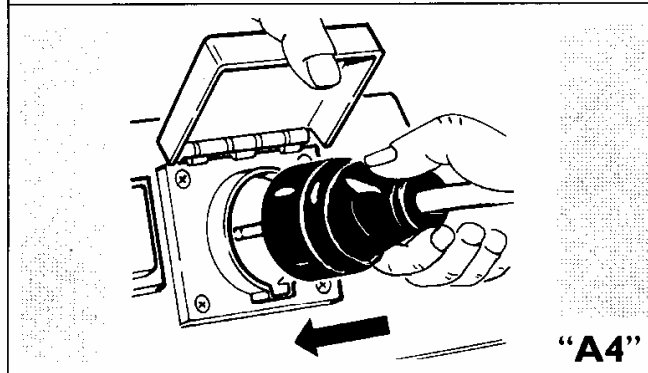
“A1”



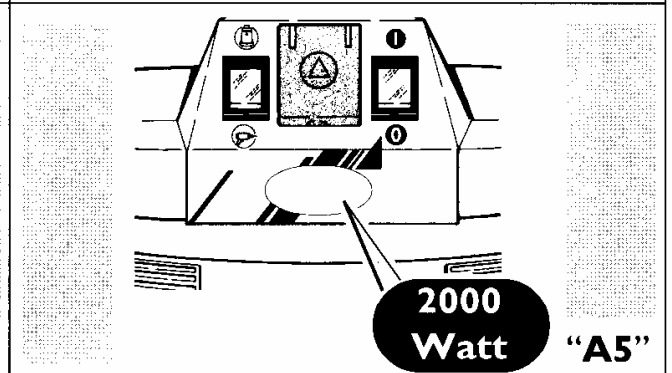
“A2”



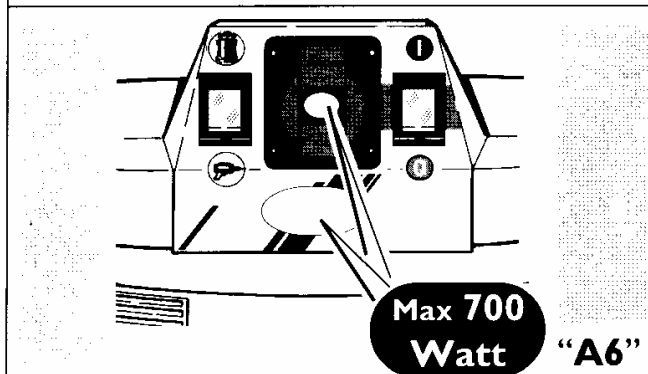
“A3”



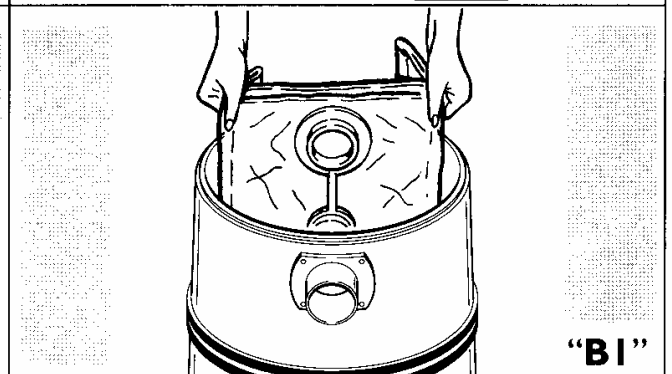
“A4”



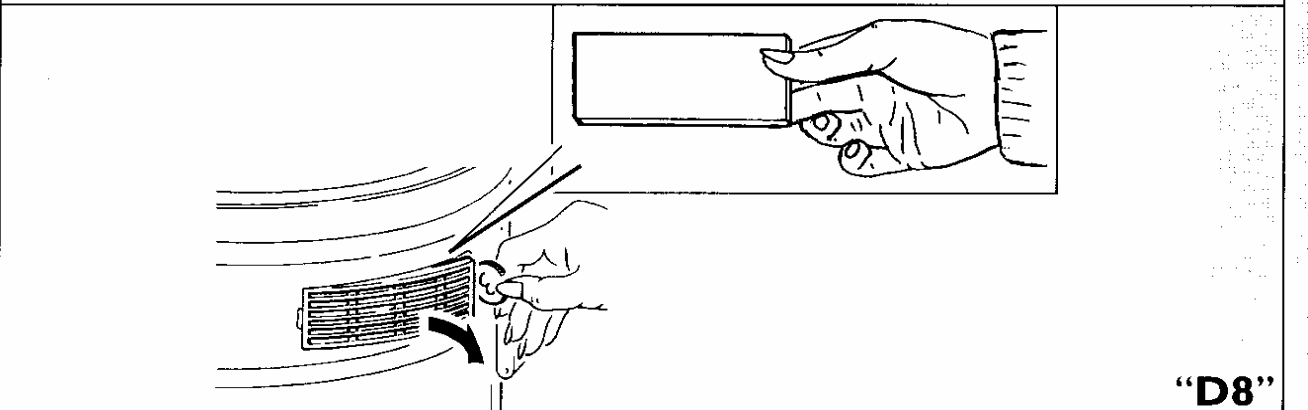
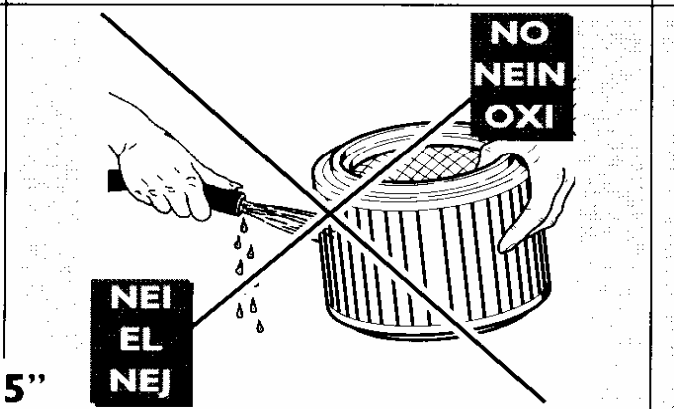
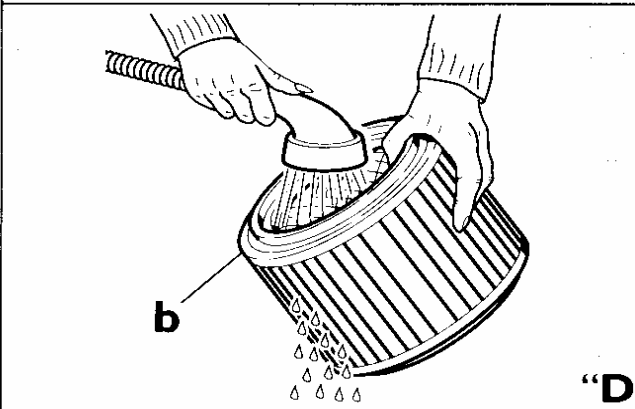
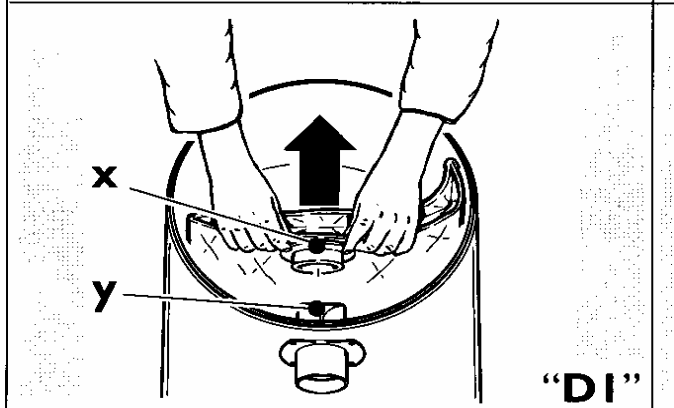
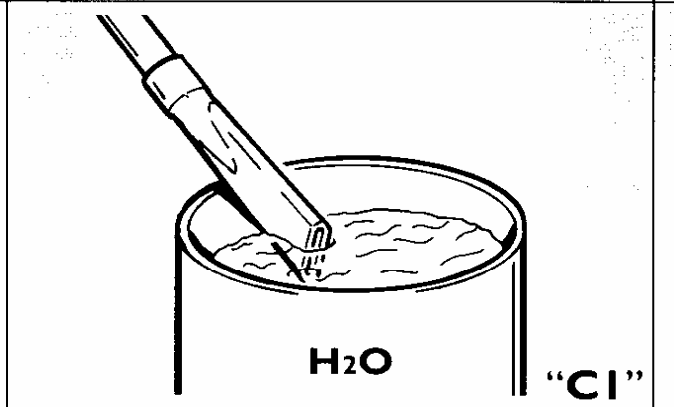
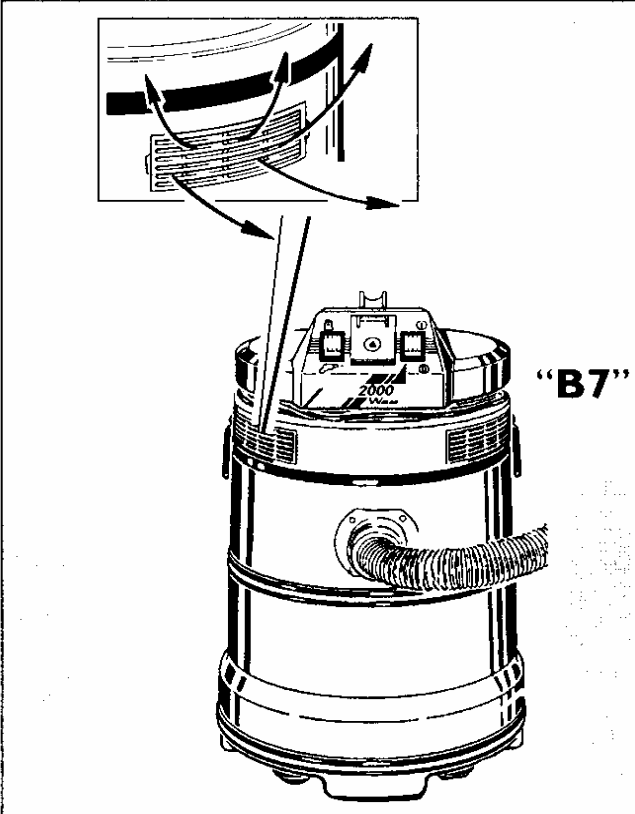
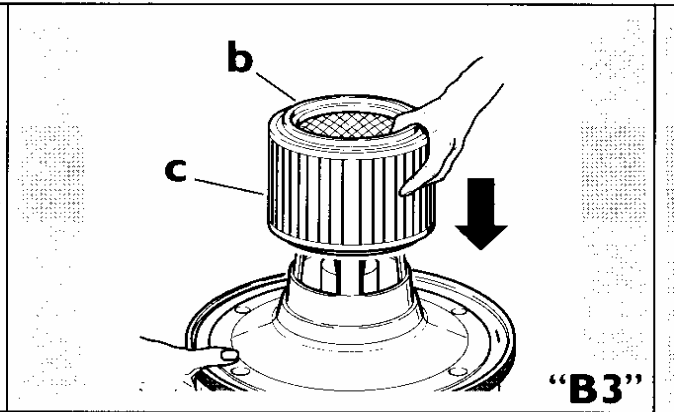
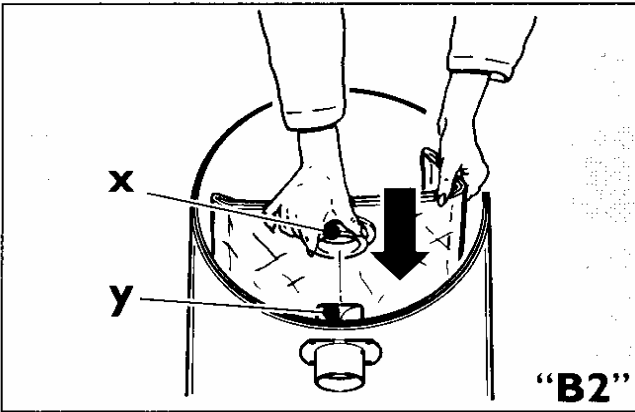
“A5”



“A6”



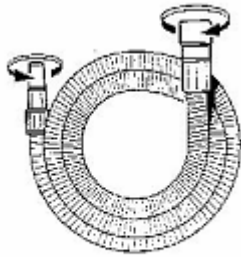
“B1”





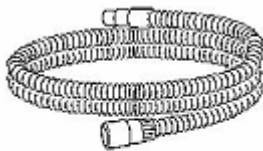
## ACCESORII

----- Ø 45 mm -----



Cod. 01316B0N

Furtun flexibil cu conectori rotativi



Cod. 01321B0N

Furtun flexibil pentru unelte electrice prevăzute cu adaptor universal



Cod. 50091B0N

Tuburi rigide pentru extensie



Cod. 50089B0N

Duză de absorbție triunghiulară



Cod. 50080B0N

Duză pentru spațiile înguste

Cod. 50093B0N



Cod. 50095B0N

**Mâner ergonomic + inel de defulare**



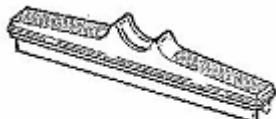
Cod. 50318BHN

**Clemă pentru prinderea cablului uneltei electrice**



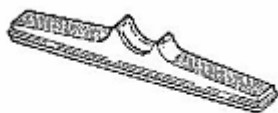
Cod. 60277B0N

**Perie cu suport**



Cod. 60278B0N

**Perie pentru lichide**



Cod. 60279B0N

**Perie pentru podele**



\*  
Cod. 83201BJA

**Filtru cartuş cu disc adaptor**



\*  
Cod. 83134B0K

**Sac de hârtie vertical**



Cod. 83100BJA

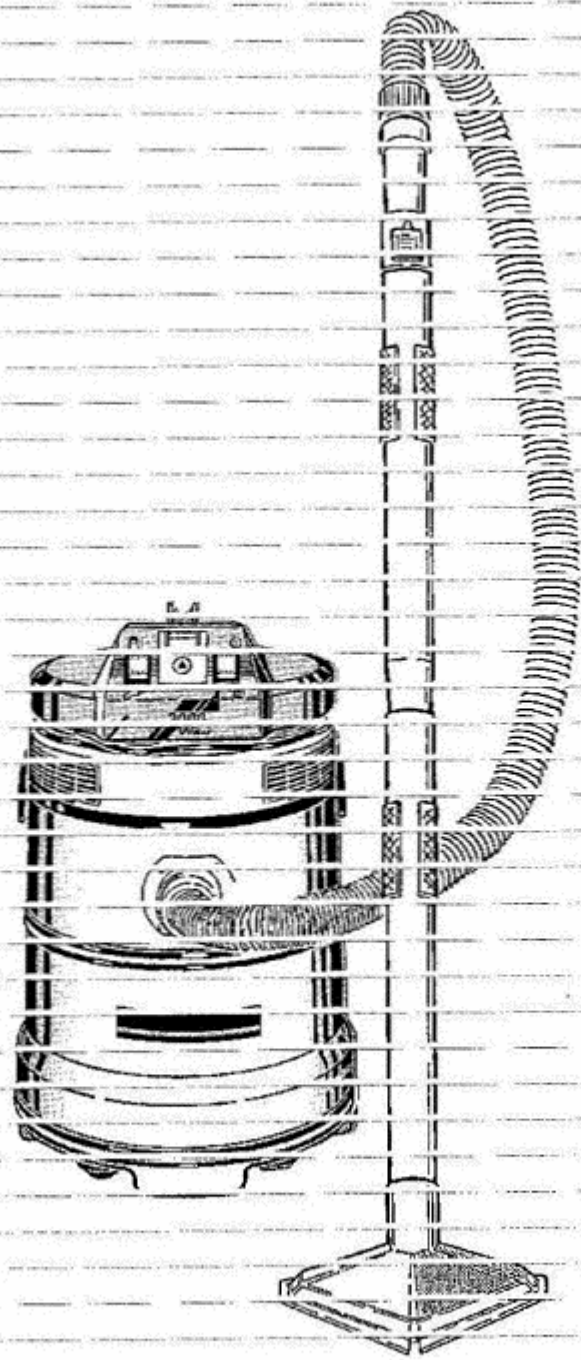
**Filtru de nylon**



Cod. 83035BHİ3

**Filtru de burete pentru aspirarea lichidelor**





**RECOMANDĂRI PENTRU UTILIZAREA ASPIRATORULUI**

- Păstrați cu grijă manualul de utilizare
- Un aparat electrocasnic nu este o jucărie; după utilizare nu îl lăsați la îndemâna copiilor
- Nu lăsați ambalajele la îndemâna copiilor (saci de plastic, cutii de carton, etc. )
- Acest aparat a fost proiectat să funcționeze cu curent alternativ. Înainte de a-l pune în funcțiune asigurați-vă că tensiunea rețelei este cea înscrisă pe eticheta de identificare aflată pe corpul aspiratorului!
- **Conectați aparatul numai la o priză de curent care să suporte minim 10A.**
- **Nu trageți de cablu când deconectați aparatul de la rețea (fig. 002).**
- Asigurați-vă că priza de curent este prevăzută cu o siguranță diferențială (sigură).
- Desfășurați complet cablul electric înainte de a porni aspiratorul.
- Folosiți numai cabluri prelungitoare în stare bună. Asigurați-vă că respectivul cablu suportă puterea necesară aparatului.
- Nu târați cablul peste suprafețe ascuțite și nu călcați pe el.
- Nu lăsați aspiratorul nesupravegheat în timpul funcționării.
- Nu lăsați aspiratorul afară, în locurile în care poate fi expus la condițiile nefavorabile ale vremii (ploaie, ger, soare, etc.)
- Nu folosiți niciodată aspiratorul când:
  - aveți mâinile ude;
  - dacă s-a oprit, înseamnă că s-a stricat sau nu funcționează normal;
  - dacă priza sau cablul sunt defecte.
- **ÎNTOTDEAUNA scoateți aparatul din priză după folosire (fig. 001) și înainte de a-l curăța sau repara.**
- Defecțiunile trebuie întotdeauna reparate de către specialiști folosind piese de schimb originale furnizate de către producător. Este periculos să reparați dumneavoastră aparatul.
- În conformitate cu legile curente în vigoare, un aparat care nu mai poate fi utilizat trebuie declarat neutilizabil prin tăierea cablului electric înainte ca aparatul să fie aruncat.
- Nu utilizați aparatul pentru aspirarea substanțelor inflamabile, explozive sau corozive (**fig. 003**).
- Nu utilizați aspiratorul într-un mediu cu gaze ușor inflamabile.
- Pentru a curăța aparatul folosiți numai apă. Nu folosiți tricloretilenă, solvenți sau detergenți abrazivi.

**Producătorul nu își asumă răspunderea pentru defectele apărute ca urmare a unei utilizări, care nu este conformă cu instrucțiunile furnizate, a unei manipulări sau întrețineri necorespunzătoare.**

**A) FOLOSIREA ASPIRATORULUI****1) Demontarea blocului motor**

- Pentru a demonta capacul desfaceți clemele laterale. (**fig.A1**)
- Când îl închideți fixați clemele în poziția inițială.

**2) Pornirea aspiratorului (Fig. „A4” – „A5”)**

*Folosirea pentru aspirări uscate sau umede (fig. „A2”):*

- Butonul (A) în poziția **Manual** (☐)
- Butonul (B) în poziția ○-indicatorul este stins și aspiratorul nu funcționează în poziția | -se aprinde indicatorul și aspiratorul funcționează

Folosirea împreună cu unelte electrice (fig.A3):

- Butonul (A) în poziția **Automat** (☐)
- Butonul (B) în poziția **1**-aparatul este pornit și indicatorul este aprins

Când cele două comutatoare se află în aceste poziții, aspiratorul va porni automat odată cu pornirea unelei electrice.

### 3) Conectările electrice ale aspiratorului (Fig. "A4" – „A5” – „A6”)

- Conectați unealta electrică portabilă la priza aspiratorului iar apoi conectați aspiratorul la rețea. (Fig. A4)

ATENȚIE!

**Priza aflată pe capacul aspiratorului poate suporta o unealtă cu o putere maximă de 2000W! (fig. A5)**

Versiunea 110V ~ 60Hz = Priză poate suporta o unealtă cu o putere maximă de 700W (fig. A6).

- **NU conectați niciodată la priză o unealtă electrică a cărei putere depășește 2000 W. (110 V ~ 60 Hz = maxim 700 W)**
- **NU conectați simultan mai multe unelte electrice la priza aspiratorului.**

---

## B) SISTEMELE FILTRANTE

### 1) Fixarea sacului colector cod 83134B0K (fig. "B1" – „B2”)

**Folosiți sacul colector numai după ce ati montat filtrul cartus.**

- Introduceți sacul în interiorul carcasei aspiratorului (fig. „B1)
- Fixați flansa de plastic a sacului (x) în orificiul de aspirație (y). Acordați atenție acestei operații pentru a nu deteriora sacul. (fig. „B2”).
- Lăsați sacul să intre în contact cu marginile carcasei și apoi potriviți capacul.
- Sacul de hârtie asigură faptul că praful este aspirat în condiții de igienă.

**Evitați aspirarea obiectelor ascuțite sau umede.**

- Schimbați sacul atunci când s-a umplut.
- Nu reutilizați sacul; schimbați-l întotdeauna cu unul nou.
- **Se recomandă a avea întotdeauna la dispoziție un pachet cu saci noi cu codul 83134B0K**

### 2) Folosirea filtrului cartuş cod 83201BJA (fig. „B3” – „B4”)

- Scoateți capacul aspiratorului și întoarceți-l cu motorul în sus (fig. „A1”)
- Fixați filtrul (b) pe suportul motorului (c) (fig. „B3”).
- Așezați discul de plastic (a) peste filtru (b) și asigurați-l rotind discul în sensul acelor de ceas (fig. „B4”)
- Așezați capacul aspiratorului peste carcasa și fixați-l cu cele două cleme laterale.
- Cartuşul filtru se va folosi pentru aspirarea prafului și a materialelor solide. Poate fi folosit împreună cu sacul de praf. În acest fel se va evita îmbâcsirea cartuşului filtru iar eliminarea prafului colectat se va face într-un mod igienic.

**A nu se folosi pentru aspirarea obiectelor ascuțite sau umede.**

### 3) Filtrul de burete cod 83035BHB (fig. „B5”)

- Pentru aspirarea lichidelor, scoateți capacul aspiratorului (fig. „A1”) și extrageți filtrul cartuş prin rotirea discului în sens antiorar.
- Montați filtrul de poliuretan peste suportul motorului așa cum se arată în figură.
- Montați capacul pe carcasa și fixați-l cu cele două cleme laterale.

### 4) Folosirea filtrului de nylon cod 83100BJA (fig. „B6”)

**Folosiți filtrul de nylon numai împreună cu filtrul cartuş.**

- Acest filtru este potrivit pentru aspirarea prafului fin cum ar fi cimentul, talcul și așa mai departe.
- Răsuciți marginea superioară a filtrului peste marginea carcasei (vezi fig. „B6”).

### 5) Filtrul de evacuare aer cod 83021B8X (fig. „B7”)

Montarea acestui filtru electrostatic special asigură faptul că aerul evacuat în încăpere nu conține impurități.

## C) FOLOSIREA ASPIRATORULUI

### 1. Aspirarea prafului

- Pentru aceasta cartușul filtru va fi întotdeauna montat!

#### ATENȚIE!

**Pentru a obține performanțe ridicate, mențineți sacul și cartușul filtru curați!**

Se recomandă schimbarea cartușului după aproximativ 100 de ore de utilizare.

### 2. Aspirarea lichidelor

- **Întotdeauna scoateți cartușul filtru**

- **Montați filtrul de burete așa cum se arată la „B3”!**

#### ATENȚIE!

**Când lichidul aspirat atinge nivelul maxim permis, aspirarea se întrerupe automat datorită unei supape de siguranță. În acest moment se va sesiza o creștere a turației motorului .**

**Dacă survine o astfel de situație, opriți aparatul și goliți imediat conținutul.**

### 3. Aspirarea unor cantități mari de lichide (fig. „C1”)

Pentru a asigura o circulare parțială a aerului, nu introduceți complet capătul de aspirare atunci când aspirați lichide din container.

### 4. Folosirea împreună cu unelte electrice (fig. „C2” – „C3” – „C4”)

- Potrivii întotdeauna filtrul cartuș.

- Îndepărtați filtrul de burete dacă este instalat.

**ATENȚIE!** Pentru a asigura funcționarea eficientă a aspiratorului, mențineți permanent filtrul cartuș curat.

**Se recomandă schimbarea filtrului după aproximativ 100 de ore de utilizare.**

- Fixați mufa (M) furtunului (cod 01321B0N) în orificiul de aspirație (Y) (fig. „C2”) și adaptorul universal (U) la unealta electrică (fig. „C3”)
- Conectați unealta electrică și aspiratorul așa cum arată fig. „A3”.
- Fixați cablul electric al uneltei la furtun cu ajutorul clemelor (G) (fig. „C4”).
- Așezați întrerupătoarele în poziția indicată în fig. „A2”.

## D) ÎNTRETINEREA

**Întotdeauna deconectați aspiratorul de la rețea înainte de curățire sau schimbarea filtrelor.**

### 1. SACUL COLECTOR

- **Sacul colector nu se reutilizează! Întotdeauna se va schimba cu unul nou.**

#### Schimbarea sacului colector

- Extrageți flanșa de plastic (X) din orificiul de aspirație (Y) al aspiratorului (fig. „D1”)
- Scoateți filtrul plin din carcasa aspiratorului (fig. „D2”)
- Acoperiți flanșa de plastic capacul atașat (fig. „D3”)

### 2. FILTRUL CARTUȘ (fig. „D4”- „D5”)

- Extrageți filtrul cartuș de pe suportul de motor.
- Curățați frecvent filtrul cartuș cu ajutorul unei pensule (fig. „D4”).

- Pentru a curăța complet, folosiți dușul îndreptând jetul din interior spre exteriorul filtrului cartuș (fig. „D5”)

- Asigurați-vă ca filtrul cartuș este complet uscat înainte de a-l folosi din nou.

- Dacă filtrul este îmbâcsit sau uzat, schimbați **numai** filtrul (b)

### **3. FILTRUL DE BURETE (fig. „D6”)**

- Curățați filtrul sub jet de apă FĂRĂ a folosi detergent.

- Schimbați filtrul dacă acesta nu se mai poate curăța sau este găurit.

### **4. FILTRUL DE NYLON (fig. „D7”)**

- Scuturați filtrul pentru a curăța murdăria

- Dacă este necesar suflați cu aer.

- Schimbați filtrul dacă acesta nu se mai poate curăța sau este găurit.

### **5. FILTRELE DE EVACUARE A AERULUI (fig. „D8”)**

- Înlocuiți periodic filtrele electrostatice. Pentru scoaterea capacului filtrului se poate folosi o monedă.

- După schimbare asigurați-vă că săgeata marcată în interior este orientată în sus.

### **6. CURĂȚAREA CARCASEI ASPIRATORULUI (fig. „D9”)**

- Verificați nivelul în aspirator atunci când aspirați cantități mari de material.

- Aspiratorul se va goli atunci când este pe jumătate plin.

- După aspirarea lichidelor aspiratorul și accesoriile folosite se vor usca pentru evitarea depunerilor.

### **7. ÎNLOCUIREA CABLULUI**

- Contactați cel mai apropiat centru de service autorizat (inclus în listă) în cazul în care cablul s-a deteriorat și necesită unelte speciale pentru a-l schimba.

---

## **PROBLEME APĂRUTE LA UTILIZARE**

| <b>EFECTE</b>                         | <b>CAUZE</b>   | <b>REMEDII</b>   |
|---------------------------------------|--|--|
| 1- Aspiratorul nu funcționează        | - Lipsă tensiune rețea<br>- Cablul, întrerupătorul sau motorul defect                | - Verificați priza sau siguranța<br>- Adresați-vă unui centru service                  |
| 2- Praful iese prin filtrul de ieșire | - Filtre murdare sau găurite   | - Verificați filtrele și schimbați-le dacă este necesar                                |
| 3- Puterea de aspirare este mică      | - Aspiratorul este plin<br>- Filtrele murdare sau colmatate<br>- Accesorii înfundate | - Verificați umplerea<br>- Curățați sau schimbați filtrele<br>- Verificați accesoriile |
| 4- Motorul se turează excesiv         | - Aspiratorul este plin<br>- Filtre colmatate<br>- Accesorii înfundate               | - Verificați umplerea<br>- Curățați sau schimbați filtrele<br>- Verificați accesoriile |

---

Nu aruncați echipamentele electrice la gunoiul menajer!



În concordanță cu Directiva Europeană 2002/96/EC privind utilizarea echipamentelor electrice și electronice și implementarea acesteia în legislația națională, echipamentul electric uzat, a cărui durată de utilizare a expirat, trebuie colectat separat și predat unui centru specializat de reciclare.

## DECLARATIE DE CONFORMITATE EC

95

Compania GISOWATT S.P.A. – INDUSTRIA ELETTRDOMESTICI cu sediul în Italia, Via A. Colombo, 212- Gorla Minore (Varese), declara pe propria raspundere ca produsul MAKITA TYPE 440, la care se referă această declarație, este în conformitate cu standardele

EN 60335 -1, EN 60335-2-2+ amendamentele A2+A52+A53 și satisface cerințele esențiale ale Directivelor CEE 73/23 – CEE 93/68 - CEE 89/336.

Gorla Minore, 01.01. 1995



gisowatt's.p.a.



## **GARANȚIA**

**PRODUSELE MAKITA SUNT GARANTATE CONFORM PREVEDERILOR LEGALE DIN CERTIFICATUL DE GARANȚIE EMIS DE CĂTRE IMPORTATOR.**

**DEFECȚIUNILE DATORATE UZURII NORMALE, LOVITURILOR, SUPRASOLICITĂRII SAU A UTILIZĂRII IMPROPRII SAU NECONFORME INSTRUCȚIUNILOR CUPRINSE ÎN PREZENTUL MANUAL DE UTILIZARE, NU SUNT ACOPERITE DE GARANȚIE.**

### **ATENȚIE!!!**

**IN CAZUL APARIȚIEI UNOR SIMPTOME ANORMALE IN FUNCTIONAREA UZUALA A MASINII (ZGOMOTE, VIBRAȚII, MIROS NEPLACUT, SCADEREA TURATIEI, INCALZIRE EXCESIVA, ETC.) SE VA INCETA LUCRUL, NU SE VA DESFACE SAU DEMONTA MAȘINA SI SE VA CONTACTA DE URGENTA CEL MAI APROPIAT CENTRU SERVICE AUTORIZAT MAKITA (V. CERTIFICAT DE GARANTIE) PENTRU VERIFICARE SI EVENTUALA REMEDIERE A DEFECTELOR.**

**CONTINUAREA LUCRULUI IN CONDITIILE DE MAI SUS, POATE DUCE LA PRODUCEREA UNOR AVARII MAJORE, ACCIDENTE SI/SAU EVENTUALA ANULARE A GARANTIEI.**



**CORPORATIA MAKITA  
3-11-8 SUMIYOSHI-CHO, ANJO, AICHI 446  
JAPONIA**

**IMPORTATOR:  
MAKITA ROMANIA SRL  
Sos. Bucuresti – Urziceni nr. 31  
PAVILION R, XPO MARKET DORALY  
Com. AFUMATI / ILFOV  
TEL: 021-3511382/3511387  
FAX: 021-312.54.95  
[www.makita.ro](http://www.makita.ro)**