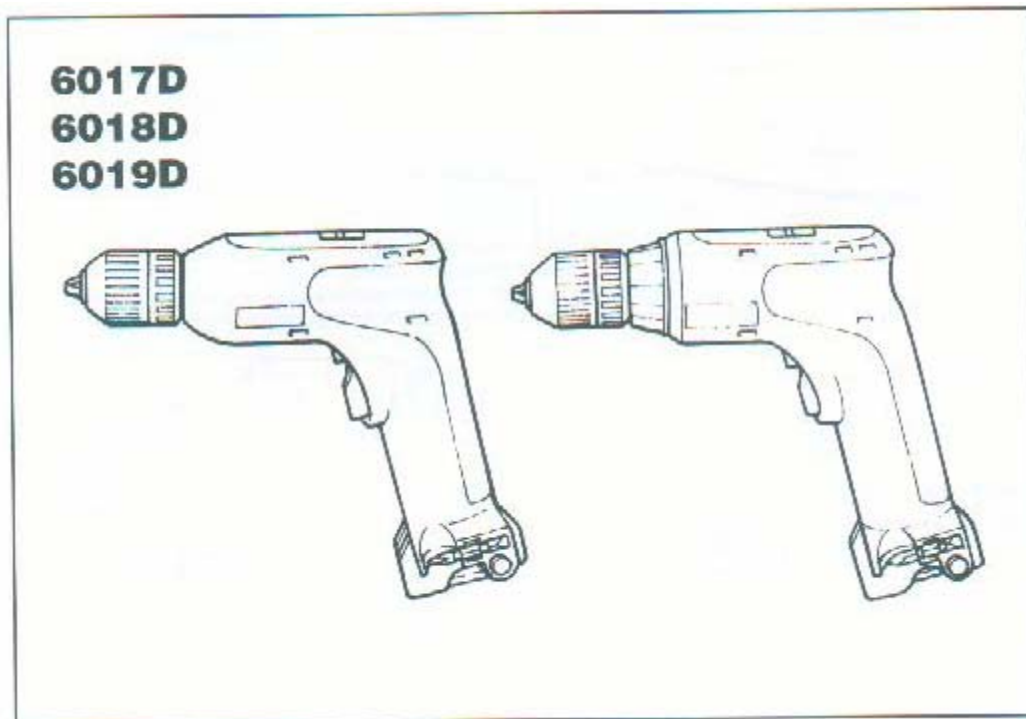
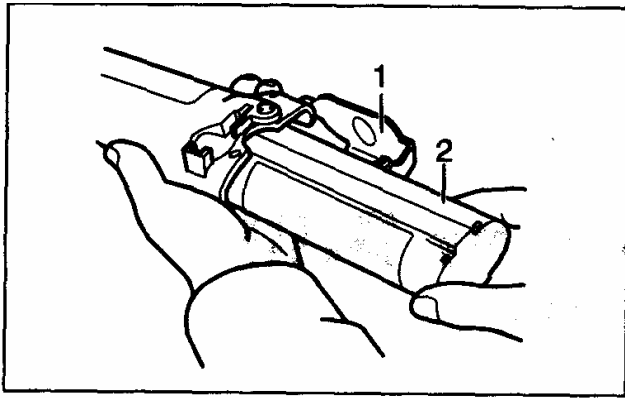




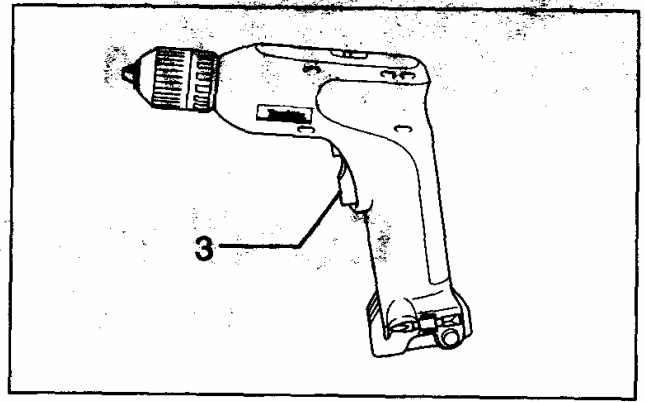
MAȘINĂ DE GĂURIT/ÎNȘURUBAT CU ACUMULATOR



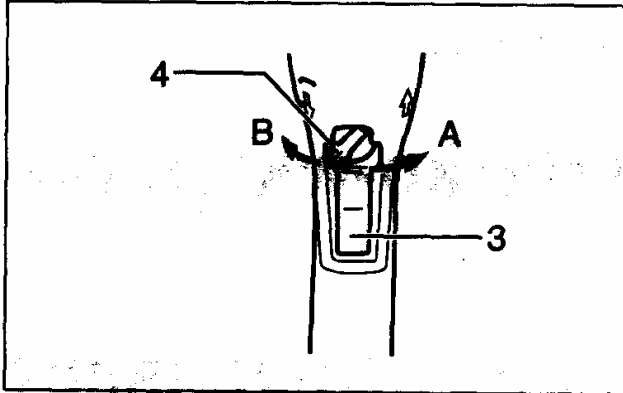
MANUAL DE UTILIZARE



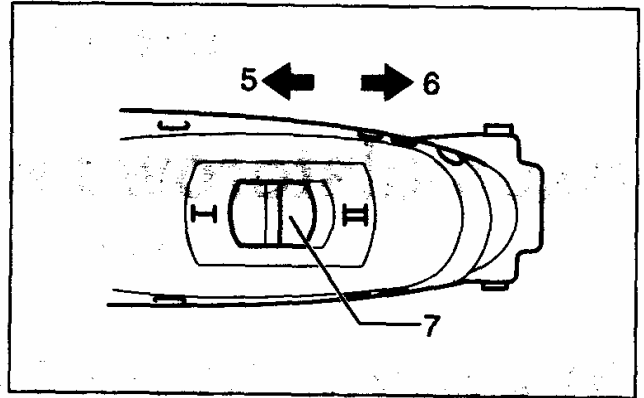
1



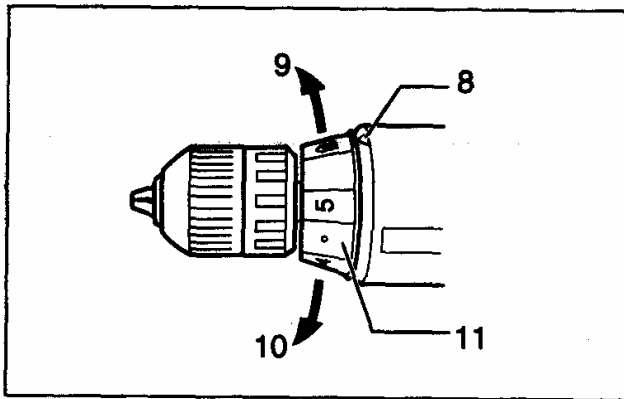
2



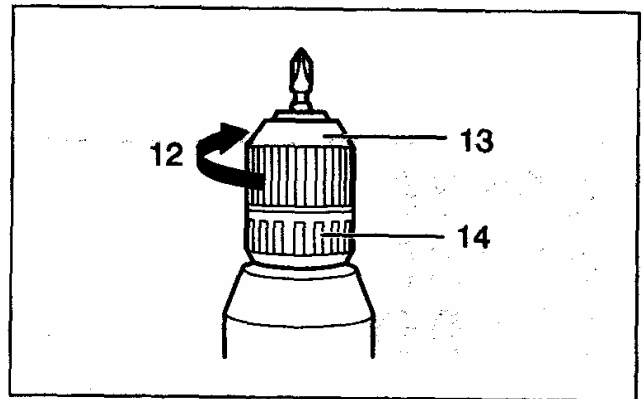
3



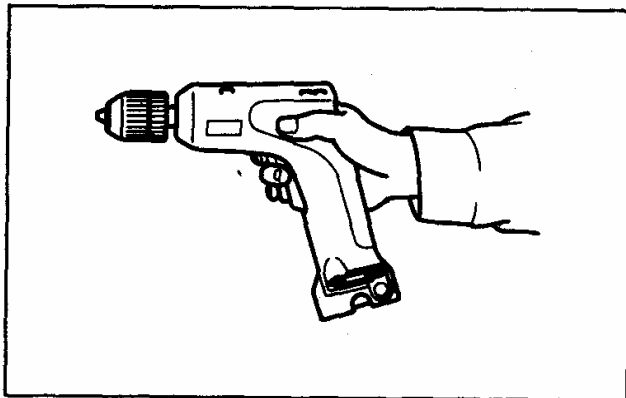
4



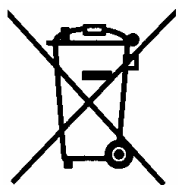
5



6



7



Nu aruncați echipamentele electrice la gunoiul menajer!

În concordanță cu Directiva Europeană 2002/96/EC privind utilizarea echipamentelor electrice și electronice și implementarea acesteia în legislația națională, echipamentul electric uzat, a cărui durată de utilizare a expirat, trebuie colectat separat și predat unui centru specializat de reciclare.

Simboluri

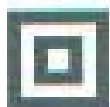
Următoarele indică simbolurile utilizate pentru mașină. Asigurați-vă că înțelegeți sensul lor înainte de utilizare.



Numai pentru folosire în interior



Citiți manualul de instrucțiuni



Izolație dublă



Nu scurtcircuitați bateriile



Reciclați bateriile



Nu aruncați bateriile la coșul de gunoi sau în locuri similare.

Explicațiile desenelor

- | | | |
|-------------------------------|-------------------------|--|
| 1. placa de fixare | 6. turație ridicată | 11. Inel de ajustare a cuplului de strângere |
| 2. acumulator | 7. schimbător de viteze | 12. strângere |
| 3. trăgaciul întrerupătorului | 8. marcaj | 13. manșon |
| 4. inversor de sens | 9. slab | 14. inel |
| 5. turație joasă | 10. puternic | |

SPECIFICAȚII

Model	6017D	6018D	6019D
Capacități			
Oțel	10mm	10mm	10mm
Lemn.....	15mm	15mm	15mm
Șurub pentru lemn.....	5,1x35mm	5,1x35mm	5,1x35mm
Șurub mecanic			6mm
Turația în gol (min. $^{-1}$)			
Mare.....	600	0-600	0-600
Mică.....	200	0-200	0-200
Lungimea totală.....	251mm	251mm	251mm
Greutatea netă	1,0kg	1,1kg	1,1kg
Voltaj.....	DC7,2V	DC7,2V	DC7,2V

- Datorită programului nostru continuu de cercetare și dezvoltare, specificațiile menționate sunt supuse modificării fără notificare prealabilă.

- Notă: Specificațiile pot diferi de la o țară la alta.

REGULI GENERALE DE SIGURANȚĂ

ATENȚIE! Citiți toate instrucțiunile. Nerespectarea tuturor instrucțiunilor de mai jos poate avea ca efect electrocutarea, incendiul și/sau grave accidente. Termenul de „mașină” sau „sculă electrică” ce apare în toate atenționările de mai jos se referă la scule alimentate la rețeaua de curent sau cu acumulatori.

PĂSTRAȚI ACESTE INSTRUCȚIUNI

Securitatea locului de muncă

1. **Păstrați locul de muncă curat și bine luminat.** Dezordinea și locurile întunecate favorizează accidentele.
2. **Nu utilizați scule electrice în atmosfere explozive sau prezența materialelor**

inflamabile. Sculele electrice produc scânteii ce pot aprinde materialele.

3. **Nu permiteți accesul copiilor sau al vizitatorilor în zona de lucru.** Distragerea atenției favorizează accidentele.

Securitatea electrică

4. **Stecherele sculelor electrice trebuie să corespundă prizelor . Nu modificați niciodată stecherul. Nu folosiți stechere cu contact de împământare.** Stecherele nemodificate reduc riscul de electrocutare.
5. **Evitați contactul cu țevi, calorifere, frigidere.** Acestea prezintă un risc ridicat de electrocutare.
6. **Nu expuneți sculele electrice în ploie sau umiditate.** Pătrunderea apei în interior mărește riscul de electrocutare.
7. **Nu forțați cordonul de alimentare. Nu transportați niciodată mașina de cordon. Feriți cordonul de alimentare de căldură, uleiuri sau muchii tăioase.** Cablurile defecte măresc riscul de electrocutare.
8. **Când lucrați afară folosiți numai cabluri pretabile pentru exterior.** Folosirea unor prelungitoare corespunzătoare reduce riscul de electrocutare.

Securitate personală

9. **Fiți întotdeauna atenți la ceea ce lucrați. Acționați cu simțul răspunderii. Nu folosiți niciodată mașina când sunteți obosit sau sunteți sub influența drogurilor, alcoolului sau medicamentelor.** Un moment de neatenție în timpul lucrului vă poate provoca accidentarea gravă.
10. **Folosiți echipament de protecție. Purtați întotdeauna ochelari de protecție.** Echipamentul de protecție cum ar fi masca de praf, încălțăminte antiderapantă, casca de protecție și antifoanele purtate în condiții corespunzătoare reduc riscul vătămării.
11. **Evitați pornirea accidentală. Nu transportați mașini conectate la rețea cu degetul pe butonul de pornire. Asigurați-vă ca butonul este în poziția "OFF" (oprit) înainte de a conecta mașina la rețea.** Transportul mașinii cu degetul pe întrerupător sau conectarea la rețea cu întrerupătorul pornit favorizează accidentele.
12. **Înainte de a porni mașina, asigurați-vă că au fost îndepărtate cheile și alte scule de reglare.** O cheie rămasă atașată la o parte aflată în mișcare poate provoca accidente.
13. **Evitați pozițiile de lucru obositoare. Aveți grijă să vă mențineți în permanență echilibrul.** Astfel mențineți un control mai bun asupra mașinii în orice situație.
14. **Purtați haine corespunzătoare. Nu purtați haine largi sau bijuterii. Mențineți părul, hainele sau mănușile departe de părțile aflate în mișcare.** Acestea pot fi agățate de părțile rotative ale mașinii.
15. **Dacă mașina este prevăzută cu dispozitiv de absorbție asigurați-vă că acesta este montat și funcționează corespunzător.** Folosirea acestuia reduce împrăștierea prafului.

Folosirea și întreținerea sculelor electrice

16. **Nu forțați mașina. Folosiți mașina în scopul și regimul pentru care a fost creată.** Mașina corespunzătoare va face lucrul de calitate și în condiții de siguranță.

17. **Nu folosiți sculele electrice al căror întrerupător nu funcționează corespunzător.** Orice mașină care nu poate fi controlată din întrerupător este periculoasă și trebuie reparată.
18. **Decuplați mașina de la rețea sau scoateți acumulatorul în caz de neutilizare, înainte de a se trece la operațiuni de întreținere, reglaj, la schimbarea accesoriilor, sau depozitare, etc.** Aceste măsuri preventive reduce riscul pornirii accidentale a mașinii.
19. **Nu lăsați sculele electrice la îndemâna copiilor sau a persoanelor nefamiliarizate cu sculele electrice.** Acestea pot fi periculoase dacă sunt folosite de către persoane neinstruite.
20. **Întrețineți mașina corespunzător. Verificați părțile în mișcare, alinierea, dezechilibrarea și oricare altă parte care poate afecta condițiile de lucru ale mașinii. Reparațiile sau înlocuirile dacă prezintă defecțiuni.** Multe accidente se produc din cauza neîntreținerii mașinii.
21. **Păstrați accesoriile așchietoare ascuțite și curate.** Păstrarea corespunzătoare a acestora asigură lucrări de calitate și sunt mai ușor de controlat.
22. **Folosiți sculele electrice, accesoriile, burghiile, etc. în conformitate cu aceste instrucțiuni și cu particularitățile fiecărui tip de mașină și cu tipul de lucrare ce trebuie efectuată.** Folosirea sculelor electrice în alt scop decât cel destinat poate duce la situații periculoase.

Folosirea și întreținerea mașinilor cu acumulator

23. **Asigurați-vă că întrerupătorul este în poziția „OPRIT” înainte de a introduce acumulatorul.** Introducerea acumulatorului într-o mașină cu întrerupătorul în poziția „PORNIT” poate genera accidente.
24. **Încărcați acumulatorul numai cu încărcătorul specificat de producător.** Un încărcător care este pretabil pentru un anumit tip de acumulator poate prezenta riscul unui incendiu pentru un alt tip de acumulator.
25. **Folosiți mașina numai cu tipul de acumulator specificat.** Folosirea altui tip de

acumulator prezintă riscul unor accidente și al incendiului.

26. **Atunci când nu folosiți acumulatorul păstrați-l departe de obiecte metalice cum ar fi agrafe, monede, cuie, șuruburi care pot scurtcircuita terminalele.** Scurtcircuitarea terminalelor poate duce la aprindere sau chiar incendiu.
27. **În anumite condiții se poate scurge electrolit din acumulator. Evitați contactul cu acesta. Dacă ați intrat accidental în contact cu electrolitul spălați cu multă apă. Dacă v-a pătruns în ochi spălați cu multă apă și apelați la medic.** Lichidul scurs din acumulatori poate produce iritarea sau arderea pielii.

Service

28. **Reparați mașina numai la un specialist folosind numai piese de schimb originale.** Asta va asigura siguranța și fiabilitatea mașinii.
29. **Urmați instrucțiunile privind ungerea și schimbarea accesoriilor.**
30. **Mențineți mânerul curat fără urme de uleiuri sau grăsimi.**

REGULI SPECIFICE DE SIGURANȚĂ

NU lăsați familiarizarea (datorită utilizării repetate) să înlocuiască regulile specifice de siguranță ale mașinii de frezat. Dacă utilizați această mașină în condiții de nesiguranță sau incorect, puteți suferi grave accidente.

1. **Țineți mașina numai de mânerul izolat atunci când burghiul poate întâlni în timpul găuririi cabluri electrice sau propriul cablu de alimentare . Contactul cu un cablu aflat sub tensiune expune părțile metalice ale mașinii la tensiune și poate produce electrocutarea operatorului.**
2. **Asigurați-vă întotdeauna o poziție stabilă. Asigurați-vă că nu se află nimeni dedesubt atunci când lucrați la înălțime.**
3. **Țineți bine mașina în mâini.**
4. **Nu apropiați mâinile de piesele aflate în mișcare.**

5. **Nu lăsați mașina să lucreze singură. Lucrați cu mașina doar când o țineți cu mâna.**
6. **Nu atingeți nici burghiul, nici piesa imediat după utilizare. Ele pot fi supraîncălzite și riscați să vă produceți arsuri.**
7. **Unele materiale conțin substanțe care ar putea fi toxice. Luați măsuri pentru prevenirea inhalării sau a contactului cu pielea. Urmați instrucțiunile furnizorului de asemenea materiale.**

PĂSTRAȚI ACESTE INSTRUCȚIUNI

ATENȚIE!

NERESPECTAREA sau omisiunile privind regulile de siguranță din acest manual poate provoca grave accidente.

INSTRUCȚIUNI IMPORTANTE DE SECURITATE PENTRU ACUMULATOR

1. **Înainte de utilizarea acumulatorului citiți instrucțiunile și marcajele de pe (1) încărcător, (2) acumulator și (3) mașină.**
2. **Nu dezamblați acumulatorul.**
3. **Dacă timpul de operare se scurtează foarte mult opriți lucrul imediat. Există riscul unei supraîncălziri, aprinderi sau chiar explozie.**
4. **Dacă electrolitul din acumulator vă pătrunde în ochi spălați-vă bine cu apă și adresați-vă imediat unui medic. În caz contrar vă puteți pierde vederea.**
5. **Acoperiți întotdeauna terminalele acumulatorului cu capacul acestuia atunci când nu îl folosiți.**
6. **Nu scurtcircuitați terminalele acumulatorului:**
 - **Nu atingeți bornele cu materiale metalice**
 - **Nu depozitați acumulatorii la un loc cu șuruburi, cuie sau alte obiecte metalice**
 - **Nu expuneți acumulatorii în ploaie sau în apă****Scurtcircuitarea produce un curent mare de descărcare, supraîncălzire, posibil**

aprenderea și chiar distrugerea acumulatorului.

7. Nu păstrați mașina și acumulatorul în locuri unde temperatura poate atinge 50°C.
8. Nu aruncați în foc acumulatorii chiar dacă sunt defecti sau complet uzați. Aceștia pot exploda.
9. Fiți atent să nu scăpați sau să loviți acumulatorii.

PĂSTRAȚI ACESTE INSTRUCȚIUNI

Sfaturi pentru maximizarea vieții acumulatorului

1. Încărcați acumulatorul înainte ca acesta să se descarce complet. Opriți lucrul atunci când observați că puterea mașinii a scăzut și încărcați acumulatorul.
2. Nu încărcați niciodată un acumulator care a fost deja încărcat.
3. Încărcați acumulatorul numai la temperatura camerei, 10°C - 40°C. Lăsați întotdeauna acumulatorul să se răcească înainte de a-l încărca.
4. Încărcați acumulatorii NI- MH atunci când nu sunt folosiți mai mult de șase luni.

DESCRIERE FUNCȚIONALĂ

ATENȚIE:

Asigurați-vă întotdeauna că mașina este oprită și că acumulatorul este îndepărtat înainte de a efectua orice operații asupra mașinii.

Instalarea și scoaterea acumulatorului (fig.1)

- Opriți întotdeauna mașina înainte de introducerea sau îndepărtarea unității bateriei.
- Pentru a îndepărta acumulatorul, scoateți plăcuța de fixare de pe mașină și apucați ambele părți ale acumulatorului în timp ce o retrageți din mașină.
- Pentru a introduce acumulatorul, faceți îmbinarea între dispozitivul de fixare și canelură din carcasă și introduceți bateria la locul ei. Puneți plăcuța de fixare la loc. Asigurați-vă că ați fixat plăcuța bine înainte de a utiliza mașina.
- Nu folosiți forța atunci când introduceți acumulatorul. Dacă acumulatorul nu se poate introduce ușor, denotă că nu este introdus corect.

Aționarea întrerupătorului (Fig. 2)

ATENȚIE:

- Înainte de a introduce unitatea bateriei în mașină, verificați întotdeauna dacă trăgaciul funcționează corespunzător și se reîntoarce la poziția „OFF” (oprit) atunci când este eliberat.
Pentru a porni mașina apăsați trăgaciul. Turația va crește progresiv odată cu apăsarea(6018D/6019D) .Pentru a o opri eliberați trăgaciul.

Inversorul de sens (fig.3)

Mașina este prevăzută cu un inversor pentru a schimba sensul de rotație. Mutați inversorul în poziția A pentru rotire în sens orar sau în poziția B pentru rotire în sens antiorar.

Atunci când inversorul se află în poziția de mijloc trăgaciul nu poate fi acționat.

ATENȚIE:

- Verificați întotdeauna direcția de rotire înainte de a lucra.
- Folosiți pârghia pentru inversarea sensului de rotire numai atunci când mașina s-a oprit complet. Schimbarea direcție de rotire înainte de oprirea completă a mașinii poate deteriora mașina.
- Atunci când nu operați mașina, păstrați pârghia pentru inversarea sensului de mișcare în poziție neutră.

Schimbarea vitezei (Fig.4)

Pentru a schimba viteza, mai întâi opriți complet mașina și apoi mutați pârghia de schimbare a vitezei la „II” pentru viteză mare, sau la „I” pentru viteză mică. Asigurați-vă întotdeauna că pârghia de schimbare a vitezei este fixată în poziția corectă înainte de utilizare. Apoi porniți mașina și lăsați-o să funcționeze în gol pentru a vă asigura că viteza este cea corespunzătoare. Folosiți viteza adecvată pentru fiecare operațiune.

ATENȚIE:



- Întotdeauna împingeți complet pârghia de schimbare a vitezei în poziție corectă. Dacă operați mașina cu pârghia de schimbare a

vitezei poziționată la jumătate între „I” și „II”, mașina se poate defecta.

- Asigurați-vă întotdeauna că mecanismul lucrează corect prin pornirea mașinii în gol după selectarea treptei de viteză dorită. Dacă mecanismul nu este cuplat corespunzător mașina se poate defecta.
- Nu împingeți pârghia de schimbare a vitezei în timp ce mașina se află în stare de funcționare. Mașina se poate defecta.


Ajustarea cuplului de strângere(fig.5)

Numai pentru modelul 6019D

Cuplul de strângere poate fi ajustat în 6 trepte prin rotirea inelului de ajustare a cuplului de strângere astfel încât gradațiile sale să fie aliniate cu indicatorul de pe corpul mașinii. Cuplul de strângere este minim atunci când numărul 1 este aliniat cu indicatorul, iar cel maxim este atunci când simbolul  se afla în dreptul indicatorului. Cuplajul poate varia la mai multe nivele de cuplu de strângere atunci când este fixat la numerele între 1 și 5. Cuplajul este creat să nu declanșeze atunci când este fixat la simbolul .

Înainte de operațiunea propriu-zisă, introduceți un șurub de probă în material sau într-o piesa duplicat pentru a determina care este nivelul cuplului de torsiune cerut pentru o aplicație anume.

NOTĂ:

- Inelul de ajustare nu blochează, atunci când indicatorul se află poziționat între gradații.
- Nu lucrați cu mașina dacă inelul este fixat între 5 și . Mașina se poate defecta.

ASAMBLARE

ATENȚIE:

- Asigurați-vă întotdeauna că mașina este oprită și că unitatea bateriei este îndepărtată înainte de a instala sau îndepărta burghiul.

Instalarea și îndepărtarea burghiului și a vârfului de înșurubare

(Fig. 6)

Țineți inelul și rotiți manșonul în sensul invers acelor de ceasornic pentru a deschide bacurile mandrinei. Introduceți burghiul cât de mult se poate. Țineți inelul fix și întoarceți manșonul în sensul acelor de ceasornic pentru a strânge mandrina.

Pentru a îndepărta burghiul, țineți inelul și întoarceți manșonul în sensul invers acelor de ceasornic.

Atunci când nu folosiți vârful de șurubelniță îl puteți păstra în locul special de pe mânerul mașinii.

UTILIZAREA

Operația de înșurubare

Pentru 6017D și 6018D

Plasați vârful de șurubelniță în capul șurubului și apăsați. Porniți mașina. Eliberați trăgaciul în momentul în care șurubul a intrat complet. Dacă nu opriți mașina șurubul poate străpunge complet materialul sau vârful de șurubelniță și/sau șurubul se pot defecta.

Pentru 6019D

Ajustați cuplul de strângere prin rotirea inelului de ajustare a cuplului de strângere. Plasați vârful de înșurubare în capul șurubului și apăsați. Porniți mașina încet și apoi măriți treptat viteza. Eliberați trăgaciul în momentul în care cuplajul declanșează.

NOTĂ:


Asigurați-vă că vârful de înșurubare este introdus drept în capul șurubului, altfel șurubul și/sau burghiul se pot defecta.

În cazul înșurubării unui șurub pentru lemn, faceți mai întâi niște găuri pilot pentru a face înșurubarea mai ușoară și pentru a preveni spargerea piesei de lucru.

Vezi tabelul.

Diametrul nominal al șurubului pentru lemn (mm)	Mărimea recomandată a găurii pilot (mm)
3,1	2,0 – 2,2
3,5	2,2 – 2,5
3,8	2,5 – 2,8
4,5	2,9 - 3,2
4,8	3,1 – 3,4
5,1	3,3 – 3,6

Operația de găurire(fig.7)

Poziționați inelul de ajustare a cuplului de strângere astfel încât simbolul  să se alinieze cu indicatorul(6019D).

Găurirea lemnului

Atunci când perforați lemnul, cele mai bune rezultate se obțin cu burghie de lemn dotate cu

șurub de ghidare. Șurubul de ghidare face perforarea mult mai ușoară prin tragerea burghiului în piesa de lucru.

Găurirea metalului

Pentru a preveni alunecarea burghiului în momentul începerii unei găuri, faceți un semn cu ajutorul unui dorn și a un ciocan în punctul de găurire. Plasați vârful burghiului în adâncitură și începeți să perforați.

Folosiți un lubrifiant pentru găurire atunci când perforați metale. Excepțiile sunt fierul și alama care pot fi perforate uscat.

ATENȚIE:

- Apăsarea excesivă a mașinii nu va grăbi procesul de perforare. De fapt această presiune excesivă nu va face altceva decât să dăuneze vârfului burghiului, să reducă din capacitatea optimă a mașinii și să scurteze durata de viață a acesteia.
- Se exercită o forță foarte mare de rotire asupra mașinii în momentul străpungerii. Țineți bine mașina și acționați cu grijă când burghiul străpunge materialul.
- Un burghiu blocat se poate scoate prin inversarea sensului de rotire. Mașina se poate roti brusc dacă nu o țineți cu fermitate.
- Fixați întotdeauna piesele mici într-o menghină sau ceva similar.
- Dacă mașina este utilizată continuu până la descărcarea acumulatorului faceți o pauză de cca 15 min înainte de a începe lucrul cu un nou acumulator.

ÎNTREȚINEREA MAȘINII

ATENȚIE:

Asigurați-vă înainte de orice intervenție că mașina este oprită și că acumulatorul este îndepărtat înainte de a efectua orice operații asupra mașinii.

Pentru a menține **SIGURANȚA** și **FIABILITATEA** mașinii, reparațiile, întreținerea sau reglajul se vor efectua numai într-un centru service autorizat MAKITA.

ACCESORII

ATENȚIE:

- Accesoriile de mai jos se recomandă fi utilizate împreună cu această mașină așa cum se specifică în manual.

Utilizarea altor accesorii este periculoasă și prezintă riscul unor accidente. Folosiți accesoriile numai în scopul pentru care au fost destinate.

Pentru orice informații suplimentare privind accesoriile menționate apelați la dealerul dvs. sau la un Centru Service Autorizat Makita.

- Burghiu
- Cap de înșurubare
- Diverse tipuri de acumulatori și încărcătoare Makita
- Plăcuță de fixare

Zgomot si vibrații

Nivelul tipic ponderat al presiunii sunetului nu depășește 70 dB (A).

Nivelul de zgomot in timpul lucrului poate depăși 85 dB (A).

- Purtați antifoane. –

Valoarea tipică a accelerației vibrațiilor nu este mai mare de 2.5 m/s².

Aceste valori au fost obținute în concordanță cu EN 60745

DECLARAȚIE DE CONFORMITATE EC

Noi declarăm pe proprie răspundere că acest produs este în conformitate cu următoarele standarde și documente standardizate,

EN 60745, EN55014

În concordanță cu Directivele Consiliului **73/23/EEC, 89/336/EEC, 98/37/EC**

Yasuhiko Kanzaki CE 2005



Director

MAKITA INTERNATIONAL EUROPE LTD

Michigan Drive, Tongwell, Milton Keynes,
Bucks MK15 8JD , ANGLIA

Producător responsabil:
Makita Corporation Anjo Aichi - Japonia

ÎNCĂRCĂTORUL DE ACUMULATORI

MODEL DC1414
DC1804

Simboluri

Următoarele simboluri se regăsesc pe corpul încărcătorului. Fiți siguri că le înțelegeți sensul înainte de utilizarea produsului.



A se folosi numai în încăperi



Citiți instrucțiunile de utilizare



DUBLĂ IZOLAȚIE



Conectat la rețea



Încărcare



Încărcare completă



Acumulator prea cald – nu se încarcă



Acumulator defect



Nu scurtcircuitați contactele acumulatorului



Reciclați întotdeauna acumulatorii uzați



Nu aruncați acumulatorii uzați la gunoiul comun

Notă

Metoda de reciclare a acumulatorilor uzați diferă în funcție de țară.

Predați acumulatorii uzați marca Makita /Maktec unui centru local de colectare sau oricărui Centru Service Autorizat Makita/Maktec specificat în Certificatul de Garanție al produselor.



Nu aruncați echipamentele electrice la gunoiul menajer!

În concordanță cu Directiva Europeană 2002/96/EC privind utilizarea echipamentelor electrice și electronice și implementarea acesteia în legislația națională, echipamentul electric uzat, a cărui durată de utilizare a expirat, trebuie colectat separat și predat unui centru specializat de reciclare.

ATENȚIE:

1. PĂSTRAȚI ACESTE INSTRUCȚIUNI – Acest manual conține instrucțiuni importante de siguranță și de utilizare pentru încărcător.
2. Înainte de a utiliza încărcătorul citiți toate instrucțiunile referitoare la (1) încărcător, (2) acumulator, (3) mașina cu acumulator și toate simbolurile aflate pe acestea.
3. ATENȚIE – Pentru a reduce riscul producerii unor accidente încărcați numai acumulatori tip Makita. Dacă veți încărca alte tipuri de acumulatori vă puteți accidenta deoarece se pot defecta prin supraîncălzire și chiar aprinde.
4. Bateriile obișnuite nu se pot reîncărca.
5. Folosiți o sursă de alimentare având tensiunea nominală identică cu cea specificată pe plăcuța de identificare a încărcătorului.
6. Nu încărcați acumulatorii în prezența lichidelor sau a gazelor inflamabile.
7. Nu expuneți acumulatorul în ploaie sau ninsoare.
8. Nu transportați acumulatorul de cordon și nu trageți de acesta pentru a-l deconecta de la rețea.
9. După încărcare sau înainte de orice operative de întreținere sau curățare deconectați încărcătorul de la rețea.

Trageți întotdeauna de ștecher nu de cablu atunci când îl deconectați de la rețea.

10. Asigurați cablul de alimentare astfel încât să nu fie lovit, agățat sau deteriorat.

11. Nu utilizați încărcătorul dacă ștecherul sau cablul acestuia sunt defecte.

12. Nu utilizați încărcătorul și nu îl dezasamblați dacă acesta a fost trântit sau prezintă orice altă defecțiune; prezentați-l unui reparator autorizat pentru remediere. Utilizarea sau reasamblarea incorectă poate prezenta riscul de electrocutare sau incendiary.

13. Încărcătorul nu trebuie utilizat de către copii sau persoane cu handicap fără supraveghere.

14. Copii trebuie supravegheați pentru a nu se juca cu încărcătorul.

15. Nu încărcați acumulatorii acolo unde temperatura este sub 10°C sau peste 40°C.

16. Nu alimentați încărcătorul la un transformator ridicător de tensiune, la un generator sau în curent continuu.

Încărcarea

1. Conectați ștecherul încărcătorului la o priză de curent alternativ cu tensiune corespunzătoare. Indicatorul luminos va clipi verde.

2. Introduceți complet acumulatorul în încărcător respectând polaritatea (borna “+” a acumulatorului cu borna “+” a încărcătorului).

3. Când acumulatorul este introdus complet indicatorul luminos se va schimba din verde în roșu și va rămâne permanent aprins pe toată durata încărcării.

4. Atunci când indicatorul luminos își va schimba culoarea din roșu în verde, ciclul de încărcare este complet.

5. După încărcare deconectați încărcătorul de la rețea.

În tabelul următor se dau timpii de încărcare pentru fiecare tip de acumulator.

Tip Acumulator	Tensiune	7,2V	9,6V	12V	14,4V	18V*1	Capacitate (Ah)	Timpul de Încărcare
	Nr. de celule	6	8	10	12	15		
NI-CD		7000,7100	9000, 9100/A, 9120, PA09	1200/A, 1210, 1220, PA12	1420, PA14	-	1,3	30min
		7001	9001,9101/A	1201/a	-	-	1,7	40min
		7002	9002,9102/A, 9122	1202/A1222	1422	1822	2,0	45min
NI-MH		7033	9033, 9133	1233	1433	1833	2,2	50min
		7034	9034, 9134	1234	1434	1834	2,6	60min
		-	9135/A	1235/A/F	1435/F	1835/F	3,0	70min

(Nota)*1- acumulatorul de **18V** poate fi încărcat numai cu încărcătorul **DC1804**.

NOTA

• Încărcătorul este destinat numai pentru încărcarea acumulatorilor tip Makita. Nu îl folosiți pentru încărcarea altor tipuri de acumulatori.

• Atunci când încărcați un acumulator nou sau care nu a fost folosit o perioadă mai îndelungată se poate întâmpla să nu se încarce complet decât după câteva încărcări și descărcări complete.

- Dacă încărcați un acumulator care tocmai a fost utilizat sau care a stat la soare și s-a încălzit, indicatorul luminos s-ar putea să clipească roșu. Dacă se întâmplă așteptați puțin. Încărcarea va începe după răcirea acumulatorului.
- Dacă indicatorul luminos va clipi alternativ în roșu și verde acumulatorul nu se poate încărca. Contactele acumulatorului sau încărcătorului pot fi oxidate, acumulatorul poate fi uzat sau defect.

Încărcarea intermitentă (de menținere)

Dacă lăsați acumulatorul în încărcător, pentru a preveni descărcarea spontană după încărcarea completă, încărcătorul va trece în regimul de încărcare intermitentă și va menține acumulatorul încărcat la capacitatea maximă.

Pentru a menține siguranța și fiabilitatea produsului, reparațiile și orice alte operații de întreținere sau reglaj se vor efectua numai de către un Centru Service Autorizat Makita, folosind numai piese de schimb originale.

DECLARAȚIE DE CONFORMITATE EC

Noi declarăm pe proprie răspundere că acest produs este în conformitate cu următoarele standarde și documente standardizate,

EN 60335, EN55014, EN61000

În concordanță cu Directivele Consiliului **73/23/EEC, 89/336/EEC, 98/37/EC**

Yasuhiko Kanzaki CE 2003



Director

MAKITA INTERNATIONAL EUROPE LTD
Michigan Drive, Tongwell, Milton Keynes,
Bucks MK15 8JD , ANGLIA

GARANȚIA

PRODUSELE MAKITA SUNT GARANTATE CONFORM PREVEDERILOR LEGALE DIN CERTIFICATUL DE GARANȚIE EMIS DE CĂTRE IMPORTATOR.

DEFECȚIUNILE DATORATE UZURII NORMALE, LOVITURILOR, SUPRASOLICITĂRII SAU A UTILIZĂRII IMPROPRII SAU NECONFORME INSTRUCȚIUNILOR CUPRINSE ÎN PREZENTUL MANUAL DE UTILIZARE, NU SUNT ACOPERITE DE GARANȚIE.

ÎN CAZ DE DEFECȚIUNE, NU DESFACETI SI NU DEMONTAȚI MAȘINA, TRIMITETI-O ÎMPREUNĂ CU CERTIFICATUL DE GARANȚIE LA DISTRIBUITORUL DVS. SAU LA CEL MAI APROPIAT CENTRU SERVICE MAKITA.

ATENȚIE!!!

IN CAZUL APARIȚIEI UNOR SIMPTOME ANORMALE ÎN FUNCȚIONAREA UZUALA A MAȘINII (ZGOMOTE, VIBRAȚII, MIROS NEPLĂCUT, SCĂDEREA TURĂȚIEI, ÎNCĂLZIRE EXCESIVĂ, ETC.) SE VA ÎNCETA LUCRUL ȘI SE VA CONTACTA DE URGENȚĂ UN SERVICE AUTORIZAT MAKITA PENTRU VERIFICARE ȘI EVENTUALA REMEDIERE A DEFECTELOR.

CONTINUAREA LUCRULUI ÎN CONDIȚIILE DE MAI SUS, POATE DUCE LA PRODUCEREA UNOR AVARII MAJORE, ACCIDENTE ȘI EVENTUALA ANULARE A GARANȚIEI.



**CORPORATIA MAKITA
3-11-8 SUMIYOSHI-CHO, ANJO, AICHI 446
JAPONIA**

**IMPORTATOR:
MAKITA ROMANIA SRL
Sos. Bucuresti – Urziceni nr. 31
PAVILION R, XPO MARKET DORALY
Com. AFUMATI / ILFOV
TEL: 021-3511382/3511387
FAX: 021-312.54.95
www.makita.ro**