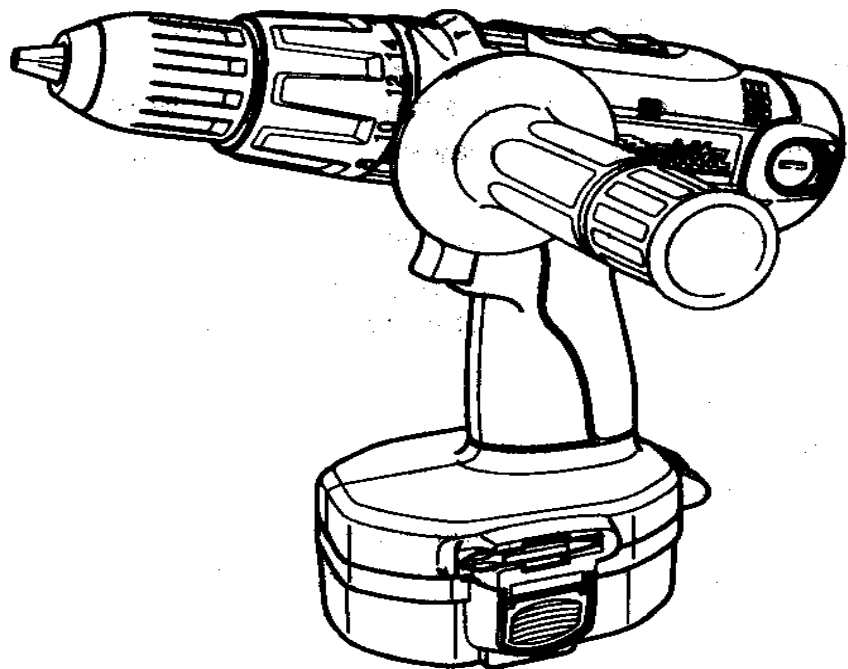




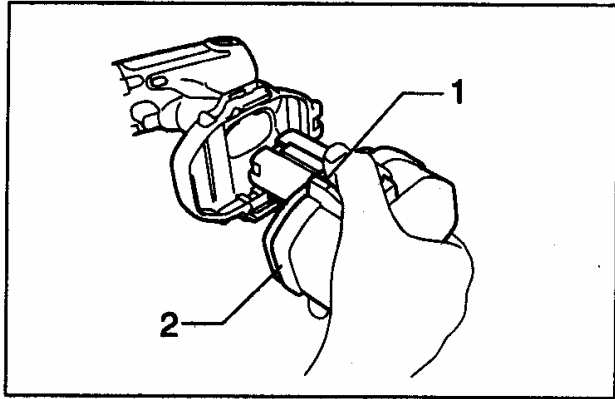
MASINA DE GAURIT / INSURUBAT CU ACUMULATOR

MODEL 6319D
6339D
6349D

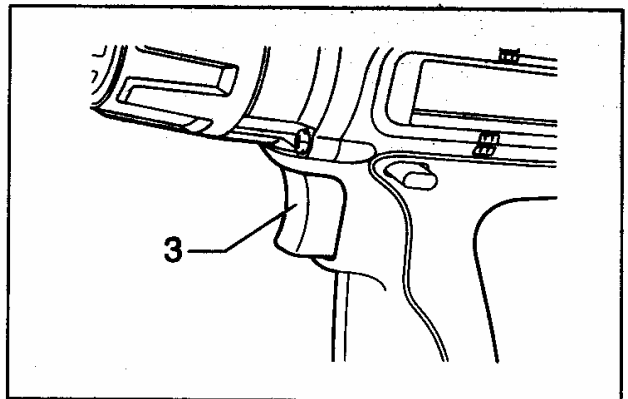
INCARCATOR TIP
DC 1414(F)
DC 1804



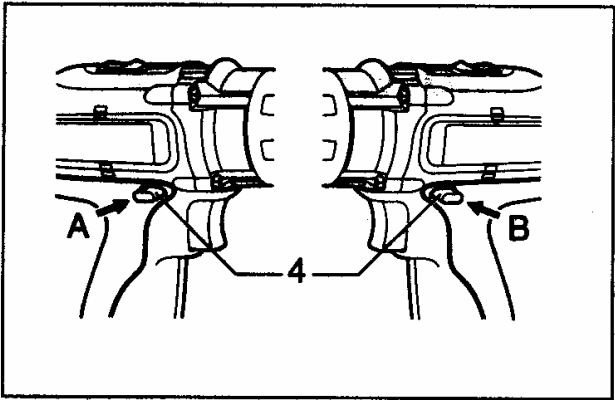
MANUAL DE UTILIZARE



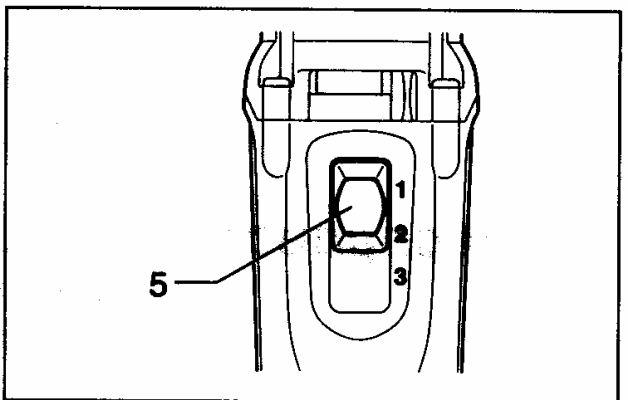
1



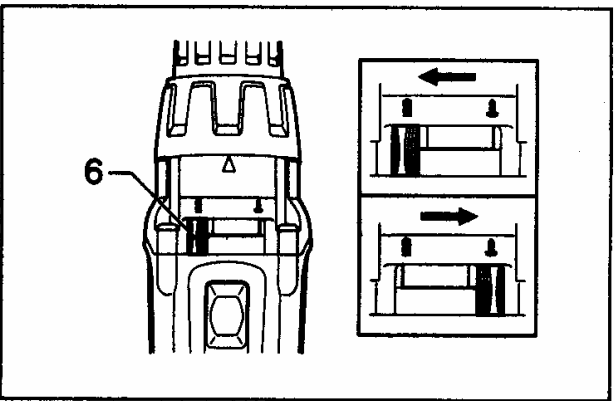
2



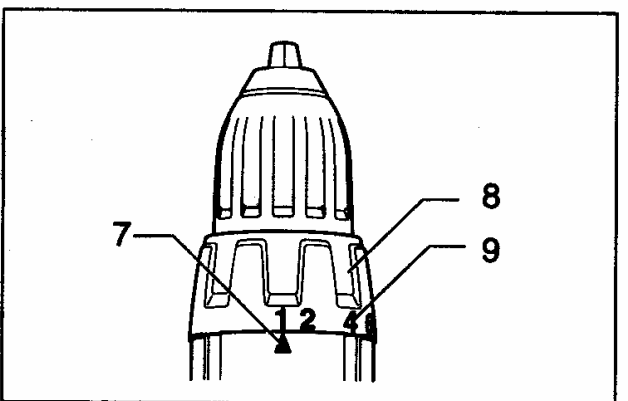
3



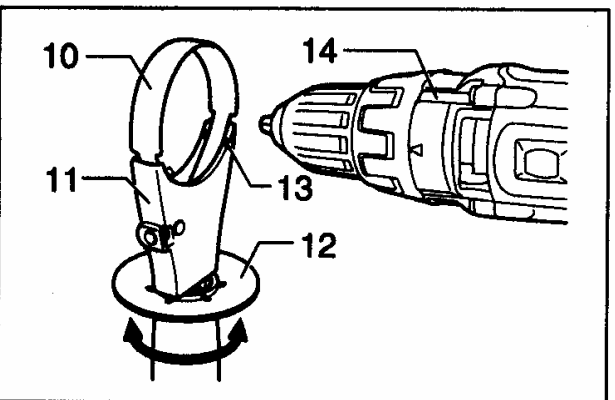
4



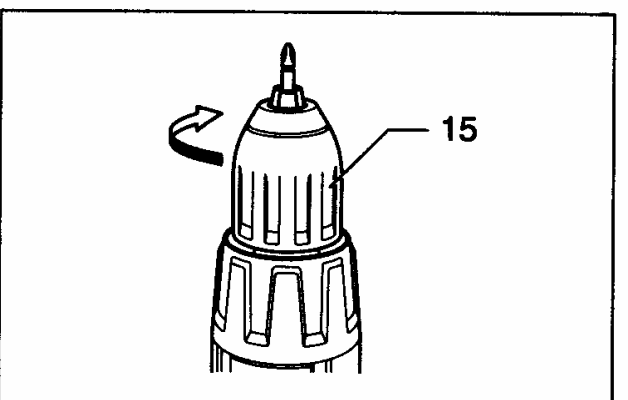
5



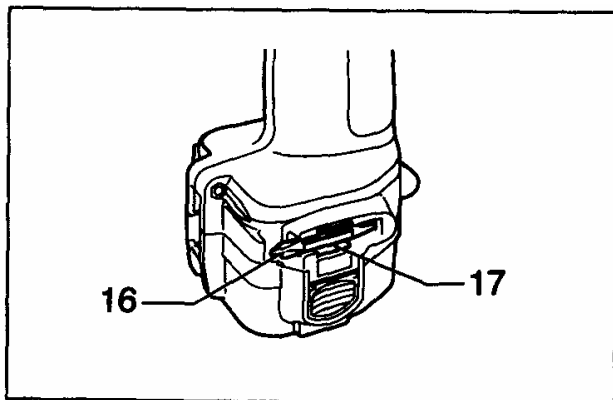
6



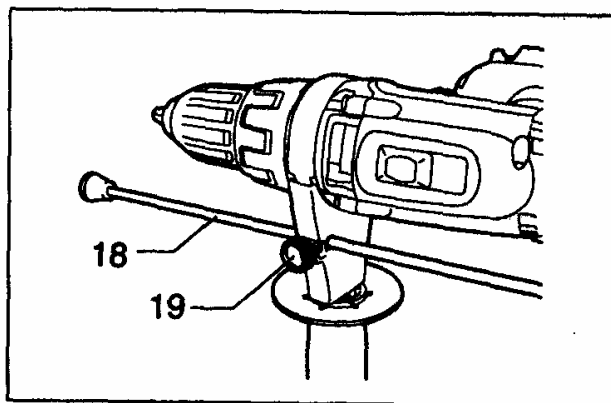
7



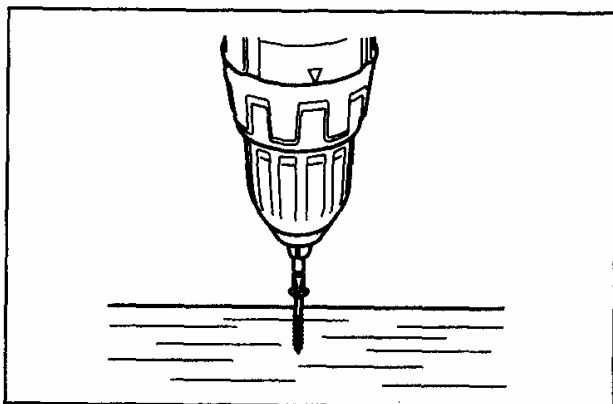
8



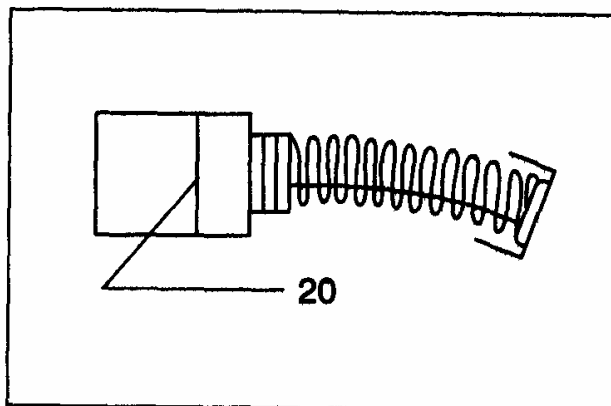
9



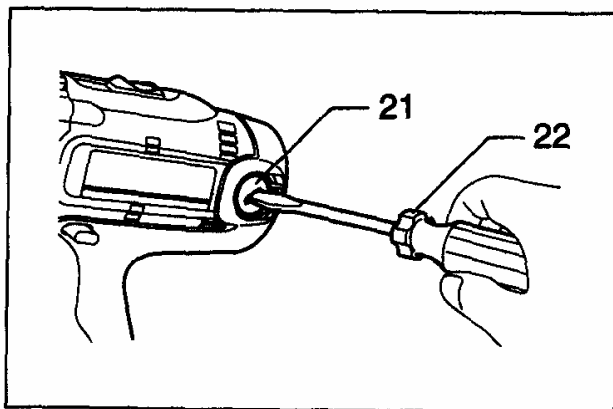
10



11



12



13

Nu aruncați echipamentele electrice la gunoiul menajer!



În concordanță cu Directiva Europeană 2002/96/EC privind utilizarea echipamentelor electrice și electronice și implementarea acesteia în legislația națională, echipamentul electric uzat, a cărui durată de utilizare a expirat, trebuie colectat separat și predat unui centru specializat de reciclare.

Explicațiile desenelor

1. buton	8. inel de reglaj	16. cap de înșurubare
2. acumulator	9. gradații	17. fixator de cap
3. trăgaciul întrerupătorului	10. colier de oțel	18. tijă de adâncime
4. butonul inversor de sens	11. baza mânerului	19. șurub
5. schimbătorul de viteze	12. mânerul lateral	20. marcaj limită
6. selectorul modului de lucru	13. protruziune	21. capac de perie
7. săgeată	14. șanț	22. șurubelniță
	15. manșon	

CARACTERISTICI TEHNICE

Model	6319D	6339D	6349D
Diametrul max. de găurire			
Oțel -----	13mm	13mm	13mm
Lemn -----	45mm	50mm	65mm
Înșurubare			
Șuruburi pt. Lemn-----	6 x 75mm	6 x 75mm	10 x 89mm
Șuruburi autofiletante-----	6mm	6mm	6mm
Turația în gol (rpm)-----	0 - 1600	0 - 1700	0 - 1700
	0 - 550	0 - 600	0 - 600
	0 - 300	0 - 300	0 - 300
Lungimea totală-----	246mm	246mm	246mm
Masa netă -----	2,2 kg	2,3kg	2,6kg
Tensiunea de alimentare -----	12Vcc	14,4Vcc	18Vcc

- Datorită programului continuu de cercetare și dezvoltare caracteristicile pot fi modificate fără o notificare prealabilă.
- Notă:Caracteristicile pot diferi în funcție de țară.

Destinație

Mașina este destinată gauririi și înșurubării în materiale precum lemnul, metalul și masele plastice.

INSTRUCȚIUNI DE SECURITATE

ATENȚIE!

Atunci când lucrați cu mașini cu acumulator trebuie respectate instrucțiunile următoare pentru a reduce riscul producerii unor incendii, scurgerilor din acumulatori și accidentările. Citiți instrucțiunile de siguranță înainte de a lucra cu această mașină și păstrați-le.

1.Păstrați locul de muncă curat.

Dezordinea și iluminarea insuficientă favorizează producerea de accidente.

2.Protejați mediul.

Nu expuneți mașina în ploaie. Mențineți zona de lucru bine ventilată. Nu lucrați cu mașina în prezența substanțelor inflamabile.

3.Țineți copiii departe de zona de lucru.

Nu lăsați musafirii să lucreze cu mașina. Țineți musafirii în afara zonei de lucru.

4.Păstrați mașina și acumulatorii în loc sigur.

Atunci când nu lucrați, păstrați separat mașinile de acumulatori în locuri uscate și sigure. Nu le lăsați la îndemâna copiilor.

Asigurați-vă că terminalele acumulatorului nu se scurtcircuitează cu șuruburi, cuie sau alte obiecte metalice.

5.Nu forțați mașina.

Mașina va funcționa mai sigur și mai bine la capacitatea pentru care a fost construită.

6.Folosiți mașini adecvate.

Nu forțați mașinile mici pentru a efectua lucrări destinate celor mari. Nu folosiți mașini pentru

alte lucrări decât cele pentru care sunt destinate.

7. Purtați haine corespunzătoare.

Nu purtați haine largi sau bijuterii. Acestea pot fi agățate de părțile rotative ale mașinii. Mănușile de lucru și încălțăminte cu talpă antiderapantă se recomandă atunci când lucrați afară. Purtați cască de protecție și părul strâns în timpul lucrului.

8. Purtați echipament de protecție.

Purtați ochelari de protecție iar dacă se produce praf, purtați și o mască în acest scop.

9. Folosiți accesoriile de absorbție a prafului.

Dacă mașina este prevăzută cu dispozitiv de absorbție asigurați-vă că acesta este montat și funcționează corespunzător.

10. Nu trageți de cordonul de alimentare (dacă este prevăzut).

Nu transportați niciodată mașina de cordon. Feriți cordonul de alimentare de căldură uleiuri sau muchii tăioase.

11. Asigurați piesele.

Folosiți un dispozitiv de strângere sau o menghina pentru a fixa piesa. În felul acesta ea va fi fixată mai sigur decât dacă o țineți cu mâna și în plus, veți avea ambele mâini libere pentru a manevra mașina.

12. Evitați pozițiile de lucru obositoare.

Fiti atent să vă mențineți în permanentă echilibrul în timpul lucrului.

13. Utilizați mașina cu grijă.

Mențineți mașina curată, burghiile sau cuțitele ascuțite pentru performanțe mai bune și creșterea siguranței în exploatare. Urmăriți instrucțiunile pentru ungere și schimbarea accesoriilor. Verificați periodic cordonul de alimentare iar dacă prezintă defecțiuni apelați la serviciile unui centru service autorizat pentru reparație.

14. Deconectați mașinile.

Dacă construcția permite, scoateți acumulatorul din mașină atunci când nu o folosiți, când schimbați accesoriile sau când interveniți asupra ei.

15. Scoateți cheile de reglaj sau de strângere.

Verificați întotdeauna dacă au fost scoase cheile de reglaj sau de strângere din mașină.

16. Evitați pornirea accidentală.

Nu transportați mașina cu degetul pe trăgaciul întrerupătorului.

17. Atenție.

Fiți întotdeauna atenți la ceea ce lucrați. Acționați cu simțul răspunderii. Nu folosiți niciodată mașina când sunteți obosit.

18. Verificați părțile defecte ale mașinii.

Înainte de utilizare verificați cu grijă perfectă funcționarea a dispozitivelor de securitate sau a pieselor ușor defectabile. Verificați dacă funcționarea pieselor în mișcare este corectă, dacă ele nu se gripează, sau dacă și alte piese nu sunt defecte. Toate componentele trebuie montate corect și îndeplinite toate condițiile de funcționare impecabilă a mașinii. Toate dispozitivele și piesele defecte trebuie reparate sau înlocuite de un atelier de service autorizat, dacă nu sunt date alte instrucțiuni în cartea tehnică a mașinii. Toate întrerupătoarele defecte trebuie înlocuite de un service autorizat. Nu folosiți niciodată o mașină la care întrerupătorul nu pornește și nu oprește mașina corect.

19. Atenție !

Utilizarea altor accesorii decât cele recomandate în acest manual poate prezenta riscul producerii unor accidente.

Asigurați-vă că acumulatorul este potrivit pentru mașină.

Asigurați-vă că partea exterioară a acumulatorului este uscată înainte de a-l introduce în încărcător.

Asigurați-vă că pentru încărcare se folosește un încărcător recomandat de producător. Folosirea altui tip de încărcător poate prezenta riscul de electrocutare, supraîncălzire sau scurgerea de lichid coroziv din acumulator.

20. Reparați-vă mașina numai la un specialist.

Această mașină este construită în conformitate cu standardele de securitate. Reparațiile trebuie efectuate numai de către personal calificat folosind piese de schimb originale, altfel poate prezenta pericol pentru utilizator.

21. Predarea acumulatorilor uzați.

Asigurați-vă că acumulatorii sunt predați în locuri sigure conform cu instrucțiunile producătorului.

REGULI SPECIFICE DE SIGURANȚĂ

NU lăsați obișnuința (în urma utilizării repetate) să înlocuiască regulile de securitate ale mașinii de. Dacă utilizați incorect sau nesigur aceste mașini puteți să vă accidentați grav.

- 1.Țineți mașina numai de părțile izolate ale acesteia atunci când lucrați în locuri unde pot exista cabluri electrice ascunse. Contactul cu astfel de cabluri aflate sub tensiune vă expune pericolului de electrocutare.
- 2.Asigurați-vă o poziție stabilă în timpul lucrului. Fiți sigur că nu se află nimeni dedesubt atunci când lucrați la înălțime.
- 3.Țineți mașina cu fermitate.
- 4.Nu apropiați mâinile de părțile aflate în mișcare.
- 5.Nu lăsați mașina să funcționeze nesupravegheată.
- 6.Nu atingeți cuțitul sau piesa imediat după găurire. Acestea sunt încinse și vă pot arde pielea.
- 7.Unele materiale conțin substanțe toxice. Luați măsuri pentru a evita inhalarea prafului rezultat și contactul cu pielea. Urmați instrucțiunile de siguranță ale furnizorului de materiale.

PĂSTRAȚI ACESTE INSTRUCȚIUNI

INSTRUCȚIUNI DE SECURITATE PENTRU ÎNCĂRCĂTOR ȘI ACUMULATOR

1. Înainte de utilizarea acumulatorului citiți instrucțiunile și marcajele de pe (1) încărcător, (2) acumulator și (3) mașină.
2. Nu dezamblați acumulatorul.
3. Dacă timpul de operare se scurtează foarte mult opriți lucrul imediat. Există riscul unei supraîncălziri, aprinderi sau chiar explozie.
4. Dacă electrolitul din acumulator vă pătrunde în ochi spălați-vă bine cu apă și adresați-vă imediat unui medic. În caz contrar vă puteți pierde vederea.

5. Acoperiți întotdeauna terminalele acumulatorului cu capacul acestuia atunci când nu îl folosiți.
6. Nu scurtcircuitați terminalele acumulatorului:
 - Nu atingeți bornele cu materiale metalice
 - Nu depozitați acumulatorii la un loc cu șuruburi, cuie sau alte obiecte metalice
 - Nu expuneți acumulatorii în ploaie sau în apăScurtcircuitarea produce un curent mare de descărcare, supraîncălzire, posibil aprinderea și chiar spargerea acumulatorului.
7. Nu păstrați mașina și acumulatorul în locuri unde temperatura poate atinge 50°C.
8. Nu aruncați în foc acumulatorii chiar dacă sunt defecti sau complet uzați. Aceștia pot exploda.
9. Fiți atent să nu scăpați sau să loviți acumulatorii.

PĂSTRAȚI ACESTE INSTRUCȚIUNI

Sfaturi pentru prelungirea vieții acumulatorului

1. Încărcați acumulatorul înainte ca acesta să se descarce complet. Opriți lucrul atunci când observați că puterea mașinii a scăzut și încărcați acumulatorul.
2. Nu încărcați niciodată un acumulator care a fost deja încărcat.
3. Încărcați acumulatorul numai la temperatura camerei, 10°C - 40°C. Lăsați întotdeauna acumulatorul să se răcească înainte de a-l încărca.
4. Încărcați acumulatorii NI - MH dacă nu îi folosiți mai mult de șase luni.

DESCRIERE FUNCȚIONALĂ

ATENȚIE:

- Asigurați-vă întotdeauna că mașina este oprită și acumulatorul este scos înainte de reglaje sau verificare.

Introducerea și scoaterea acumulatorului (fig.1)

- Eliberați întotdeauna întrerupătorul înainte de introducerea sau scoaterea acumulatorului din mașină.
- Pentru a scoate acumulatorul trageți de el în timp ce apăsați simultan cele două butoane situate pe părțile laterale ale acestuia.
- Pentru a introduce acumulatorul potriviți cantul de pe corpul acestuia cu cel din corpul mașinii și împingeți.
Întotdeauna împingeți complet acumulatorul în corpul mașinii până ce auziți un clic. În caz contrar acumulatorul poate să cadă din mașină provocând accidentarea dvs. sau a altor persoane.
- Nu forțați niciodată. Dacă acumulatorul nu intră ușor înseamnă că nu este bine aliniat.

Acționarea întrerupătorului (fig.2)

ATENȚIE:

- Înainte de introducerea acumulatorului verificați dacă întrerupătorul funcționează corect și revine în poziția "OPRIT" atunci când este eliberat.
Pentru a porni mașina apăsați întrerupătorul. Turația mașinii va crește odată cu apăsarea. Pentru a opri mașina eliberați întrerupătorul.

Inversorul de sens (fig.3)

Mașina dispune de un buton pentru inversarea sensului de rotație. Apăsați acest buton dinspre direcția

"A" pentru rotirea spre dreapta, sau dinspre direcția "B" pentru rotire spre stânga.

Atunci când butonul inversor se află în poziția de mijloc butonul de pornire nu poate fi acționat.

ATENȚIE:

- Verificați întotdeauna sensul de rotație înainte de începerea lucrului.
- Acționați inversorul de sens numai după oprirea completă a mașinii, altfel riscați să defectați mașina.
- Atunci când nu lucrați fixați inversorul de sens în poziție centrală.

Schimbătorul de viteze (fig.4)

Această mașină dispune de un sistem cu trei trepte de viteză. Pentru a schimba viteza de lucru opriți întâi mașina și împingeți butonul în poziția "1" pentru turație joasă, "2" pentru turație

medie și "3" pentru turație mare. Asigurați-vă că butonul schimbătorului de viteze este poziționat corect înainte de începerea lucrului. Utilizați întotdeauna treapta de viteză corespunzătoare regimului de lucru.

NOTĂ:

- Atunci când doriți să schimbați din treapta "1" în treapta "3" sau invers, ar putea fi puțin mai dificil. În acest caz porniți mașina pentru o secundă în treapta "2", opriți și apoi împingeți mai departe.

ATENȚIE:

- Întotdeauna fixați corect butonul în poziția dorită. Dacă veți lucra cu butonul în poziție intermediară, între 1 și 2 sau între 2 și 3 riscați să defectați mașina.
- Nu acționați schimbătorul de viteze atunci când mașina funcționează. Puteți defecta mașina.

Selectarea modului de funcționare (fig.5)

Mașina este prevăzută cu un buton pentru alegerea modului de funcționare. Pentru găurire se împinge butonul spre stânga (simbolul "burghiu") iar pentru înșurubare se împinge spre dreapta (simbolul "șurub").

NOTĂ:

Atunci când se comută de pe poziția înșurubare pe poziția găurire ar putea fi puțin mai dificil. Porniți pentru scurt timp mașina având butonul de funcții în poziția „înșurubare”, opriți și încercați din nou.

ATENȚIE:

- Împingeți întotdeauna complet butonul de schimbare a modului de funcționare. O poziție intermediară a acestuia va duce la deteriorarea mașinii.
- Nu acționați acest buton în timpul funcționării mașinii în caz contrar riscați să defectați mașina.

Reglarea cuplului de strângere (fig.6)

Cuplul de strângere al mașinii poate fi reglat în 16 trepte prin rotirea inelului gradat. Pentru efectuarea acestui reglaj trebuie mai întâi să mutați butonul modului de funcționare în poziția înșurubare (simbolul șurub). Cuplul cel mai mic de strângere este în dreptul gradației "1" iar cel mai mare este în dreptul gradației „16”. Înainte de a începe lucrul alegeți cuplul necesar folosind un șurub de probă pe care să îl înșurubați într-o

bucată de material identic cu cel pe îl veți folosi la lucrare. După câteva încercări veți determina cuplul de stângere corespunzător pentru fiecare tip de material.

NOTĂ:

- Inelul garadat nu va fi fixat dacă nu este potrivit corect pe garadație.

ASAMBLARE

ATENȚIE:

- Asigurați-vă întotdeauna că mașina este oprită și acumulatorul este scos înainte de orice intervenție asupra ei.

Fixarea mânerului auxiliar (fig.7)

Folosiți întotdeauna mânerul auxiliar pentru utilizarea în siguranță a mașinii. Fixați mânerul astfel încât banda de oțel să se așeze peste corpul mașinii. Strângeți apoi mânerul în poziția dorită răsucindu-l spre dreapta. Mânerul poate fi rotit 360° în jurul mașinii și poate fi fixat în orice poziție.

Montarea și demontarea burghiului sau a capului de înșurubat (bit)

Rotiți manșonul mandrinei spre stânga pentru a o deschide. Introduceți complet capul de înșurubat. Rotiți apoi manșonul spre dreapta pentru a strânge mandrina. Pentru a scoate capul de înșurubat slăbiți mandrina (fig.8).

Atunci când nu îl folosiți fixați-l în suportul acestuia. În suport puteți fixa capete de înșurubat de max 45mm lungime (fig.9).

În cazul burghiilor se va proceda similar.

Reglajul tijei de adâncime (accesoriu opțional) (fig.10)

Tija este folosită pentru a da găuri la o adâncime prestabilită. Slăbiți șurubul, reglați tija în poziția dorită apoi strângeți șurubul.

UTILIZARE

Înșurubarea (fig.11)

Mai întâi fixați butonul de selectare a modului de funcționare în poziția „înșurubare” și selectați cuplul de strângere.

Fixați capul de înșurubat pe șurub și apăsați pe mașină. Porniți mașina încet și creșteți turația

progresiv. Opriți mașina atunci când ambreiajul începe să decupleze.

NOTĂ:

- Asigurați-vă că vârful de înșurubat este bine așezat pe capul șurubului, altfel riscați să distrugeți șurubul sau capul de înșurubat.
- Atunci când înșurubați în lemn trebuie să găuriți înainte pentru a preveni spargerea lemnului. Consultați tabelul de mai jos pentru a determina diametrul corect al găurii în funcție de mărimea șurubului.

Diametrul nominal al șurubului	Diametrul recomandat al găurii pilot
3,1	2,0 - 2,2
3,5	2,2 - 2,5
3,8	2,5 - 2,8
4,5	2,9 - 3,2
4,8	3,1 - 3,4
5,1	3,3 - 3,6
5,5	3,7 - 3,9
5,8	4,0 - 4,2
6,1	4,2 - 4,4

NOTĂ:

Atunci când lucrați continuu până la descărcarea acumulatorului lăsați mașina să se răcească cca 15min înainte de a folosi un acumulator încărcat.

Găurirea

Mai întâi fixați butonul de selectare a modului de funcționare în poziția „găurire”.

Găurirea în lemn

Atunci când găuriți în lemn cele mai bune rezultate le veți obține folosind burghie cu vârf de șurub. Vârful de șurub va trage burghiul în material și astfel găurirea devine mai ușoară.

Găurirea metalelor

Pentru a evita alunecarea burghiului pe metal la începerea găuririi, faceți un semn cu ajutorul unui punctator și a unui ciocan, în locul unde doriți să găuriți. Plasați vârful burghiului în acel semn și începeți găurirea. La găurirea metalelor folosiți un lubrifiant ptr. găurire. Fierul și alama se pot găuri uscat.

ATENȚIE

- Nu veți accelera găurirea dacă apăsați mai tare pe mașină. Dimpotrivă, o apăsare excesivă va strica vârful burghiului, reducând performanțele mașinii, și deci, durata sa de serviciu.
- Asupra mașinii și burghiului se exercită o forță considerabilă în momentul când se găurește. Țineți bine mașina, și fiți atent când burghiul începe să străpungă.
- Pentru a scoate un burghiu înțepenit, reglați inverterul în sens invers de rotație, ceea ce face să iasă burghiul. Aveți grijă deoarece mașina tinde să reculeze puternic dacă n-o țineți bine.
- Piese mici fixați-le întotdeauna într-o menghină sau alt dispozitiv similar.
- Dacă mașina a funcționat continuu până ce bateria s-a descărcat, lăsați-o să se odihnească 15min. înainte de a reîncepe lucrul cu o altă baterie încărcată.

ÎNȚREȚINEREA

ATENȚIE:

Asigurați-vă întotdeauna că mașina este oprită și bateria scoasă înainte de a lucra la ea.

Înlocuirea periiilor de carbon (fig.12&13)

Scoateți și verificați periodic periiile de carbon. Înlocuiți periiile de carbon atunci când s-au uzat până la marcajul limitei de uzură. Folosiți perii identice, care se înlocuiesc simultan.

Folosiți o șurubelniță pentru a demonta capacele de perii. Scoateți periiile uzate, introduceți noile perii și apoi montați capacele.

Pentru a menține siguranța și fiabilitatea mașinii, reparațiile și toate reglajele și ajustările trebuie efectuate la Centrele Autorizate Service Makita, folosind numai piese de schimb originale Makita.

ACCESORII

ATENȚIE:

- Accesoriile de mai jos se recomandă fi utilizate împreună cu această mașină așa cum se specifică în manual. Utilizarea altor accesorii este periculoasă și prezintă riscul unor accidente. Folosiți accesoriile numai în scopul pentru care au fost destinate. Pentru orice informații suplimentare privind accesoriile menționate apălați la dealerul dvs. sau la un Centru Service Autorizat Makita.

- Burghiu
- Cap de înșurubare
- Disc de cauciuc
- Disc pentru lustruit
- Sapca textilă
- Diverse tipuri de acumulatori și încărcătoare Makita

Zgomot și vibrații - Modelele 6319D/6339D

Valoarea tipică ponderată a presiunii sunetului este de 75dB (A)
Nivelul de zgomot în timpul lucrului poate depăși 85dB(A)
-purtați antifoane –

Valoarea tipică ponderată a accelerației vibrațiilor este de 2,5 m/s²
Aceste valori au fost obținute în conformitate cu EN 50260.

Zgomot și vibrații - Modelul 6349D

Valoarea tipică ponderată a presiunii sunetului este de 71dB (A)
Nivelul de zgomot în timpul lucrului poate atinge 85dB(A)
-purtați antifoane –

Valoarea tipică ponderată a accelerației vibrațiilor este de 2,5 m/s²
Aceste valori au fost măsurate în conformitate cu EN 50260.

DECLARAȚIE DE CONFORMITATE EC

Noi declarăm pe proprie răspundere că acest produs este în conformitate cu următoarele standarde și documente standardizate,

EN 60745, EN55014, EN61000

În concordanță cu Directivele Consiliului **73/23/EEC, 89/336/EEC, 98/37/EC**

Yasuhiko Kanzaki CE 2005



Director

MAKITA INTERNATIONAL EUROPE LTD

Michigan Drive, Tongwell, Milton Keynes,
Bucks MK15 8JD , ANGLIA

Producător responsabil:
Makita Corporation Anjo Aichi - Japonia

ÎNCĂRCĂTORUL DE ACUMULATORI

MODEL DC1414
DC1804

Simboluri

Următoarele simboluri se regăsesc pe corpul încărcătorului. Fiți siguri că le înțelegeți sensul înainte de utilizarea produsului.



A se folosi numai în încăperi



Citiți instrucțiunile de utilizare



DUBLĂ IZOLAȚIE



Conectat la rețea



Încărcare



Încărcare completă



Acumulator prea cald – nu se încarcă



Acumulator defect



Nu scurtcircuitați contactele acumulatorului



Reciclați întotdeauna acumulatorii uzați



Nu aruncați acumulatorii uzați la gunoiul comun

Notă

Metoda de reciclare a acumulatorilor uzați diferă în funcție de țară.

Predați acumulatorii uzați marca Makita /Maktec unui centru local de colectare sau oricărui Centru Service Autorizat Makita/Maktec specificat în Certificatul de Garanție al produselor.



Nu aruncați echipamentele electrice la gunoiul menajer!

În concordanță cu Directiva Europeană 2002/96/EC privind utilizarea echipamentelor electrice și electronice și implementarea acesteia în legislația națională, echipamentul electric uzat, a cărui durată de utilizare a expirat, trebuie colectat separat și predat unui centru specializat de reciclare.

ATENȚIE:

1. PĂSTRAȚI ACESTE INSTRUCȚIUNI – Acest manual conține instrucțiuni importante de siguranță și de utilizare pentru încărcător.

1. Înainte de a utiliza încărcătorul citiți toate instrucțiunile referitoare la (1)încărcător, (2)acumulator, (3)mașina cu acumulator și toate simbolurile aflate pe acestea.

3. ATENȚIE – Pentru a reduce riscul producerii unor accidente încărcați numai acumulatori tip Makita. Dacă veți încărca alte tipuri de acumulatori vă puteți accidenta deoarece se pot defecta prin supraîncălzire și chiar aprinde.

4. Bateriile obișnuite nu se pot reîncărca.

5. Folosiți o sursă de alimentare având tensiunea nominală identică cu cea specificată pe plăcuța de identificare a încărcătorului.

6. Nu încărcați acumulatorii în prezența lichidelor sau a gazelor inflamabile.

7. Nu expuneți acumulatorul în ploaie sau ninsoare.

8. Nu transportați acumulatorul de cordon și nu trageți de acesta pentru a-l deconecta de la rețea.

9. După încărcare sau înainte de orice operative de întreținere sau curățare deconectați încărcătorul de la rețea.

Trageți întotdeauna de ștecher nu de cablu atunci când îl deconectați de la rețea.

10. Asigurați cablul de alimentare astfel încât să nu fie lovit, agățat sau deteriorat.

11. Nu utilizați încărcătorul dacă ștecherul sau cablul acestuia sunt defecte.

12. Nu utilizați încărcătorul și nu îl dezamblați dacă acesta a fost trântit sau prezintă orice altă defecțiune; prezentați-l unui reparator autorizat pentru remediere. Utilizarea sau reasamblarea incorectă poate prezenta riscul de electrocutare sau incendiary.
13. Încărcătorul nu trebuie utilizat de către copii sau persoane cu handicap fără supraveghere.
14. Copii trebuie supravegheați pentru a nu se juca cu încărcătorul.
15. Nu încărcați acumulatorii acolo unde temperatura este sub 10°C sau peste 40°C.
16. Nu alimentați încărcătorul la un transformator ridicător de tensiune, la un generator sau în curent continuu.

Încărcarea

1. Conectați ștecherul încărcătorului la o priză de curent alternativ cu tensiune corespunzătoare. Indicatorul luminos va clipi verde.
2. Introduceți complet acumulatorul în încărcător respectând polaritatea (borna “+” a acumulatorului cu borna “+” a încărcătorului).
3. Când acumulatorul este introdus complet indicatorul luminos se va schimba din verde în roșu și va rămâne permanent aprins pe toată durata încărcării.
4. Atunci când indicatorul luminos își va schimba culoarea din roșu în verde, ciclul de încărcare este complet.
5. După încărcare deconectați încărcătorul de la rețea.

În tabelul următor se dau timpii de încărcare pentru fiecare tip de acumulator.

Tip Acumulator	Tensiune	7,2V	9,6V	12V	14,4V	18V*1	Capacitate (Ah)	Timpul de Încărcare
	Nr. de celule	6	8	10	12	15		
NI-CD	7000,7100	9000, 9100/A, 9120, PA09	1200/A, 1210, 1220, PA12	1420, PA14	-	-	1,3	30min
	7001	9001,9101/A	1201/a	-	-	-	1,7	40min
	7002	9002,9102/A, 9122	1202/A1222	1422	1822	-	2,0	45min
NI-MH	7033	9033, 9133	1233	1433	1833	-	2,2	50min
	7034	9034, 9134	1234	1434	1834	-	2,6	60min
	-	9135/A	1235/A/F	1435/F	1835/F	-	3,0	70min

(Nota)*1- acumulatorul de **18V** poate fi încărcat numai cu încărcătorul **DC1804**.

NOTA

- Încărcătorul este destinat numai pentru încărcarea acumulatorilor tip Makita. Nu îl folosiți pentru încărcarea altor tipuri de acumulatori.
- Atunci când încărcați un acumulator nou sau care nu a fost folosit o perioadă mai îndelungată se poate întâmpla să nu se încarce complet decât după câteva încărcări și descărcări complete.
- Dacă încărcați un acumulator care tocmai a fost utilizat sau care a stat la soare și s-a încălzit, indicatorul luminos s-ar putea să clipească roșu. Dacă se întâmplă așteptați puțin. Încărcarea va începe după răcirea acumulatorului.
- Dacă indicatorul luminos va clipi alternativ în roșu și verde acumulatorul nu se poate încărca. Contactele acumulatorului sau încărcătorului pot fi oxidate, acumulatorul poate fi uzat sau defect.

Încărcarea intermitentă (de menținere)

Dacă lăsați acumulatorul în încărcător, pentru a preveni descărcarea spontană după încărcarea completă, încărcătorul va trece în regimul de încărcare intermitentă și va menține acumulatorul încărcat la capacitatea maximă.

Pentru a menține siguranța și fiabilitatea produsului, reparațiile și orice alte operații de întreținere sau reglaj se vor efectua numai de către un Centru Service Autorizat Makita, folosind numai piese de schimb originale.

DECLARAȚIE DE CONFORMITATE EC

Noi declarăm pe proprie răspundere că acest produs este în conformitate cu următoarele standarde și documente standardizate,

EN 60335, EN50366, EN55014, EN61000

În concordanță cu Directivele Consiliului **73/23/EEC, 89/336/EEC, 98/37/EC**

Yasuhiko Kanzaki CE 2005



Director

MAKITA INTERNATIONAL EUROPE LTD
Michigan Drive, Tongwell, Milton Keynes,
Bucks MK15 8JD , ANGLIA

GARANȚIA

PRODUSELE MAKITA SUNT GARANTATE CONFORM PREVEDERILOR LEGALE DIN CERTIFICATUL DE GARANȚIE EMIS DE CĂTRE IMPORTATOR.

DEFECȚIUNILE DATORATE UZURII NORMALE, LOVITURILOR, SUPRASOLICITĂRII SAU A UTILIZĂRII IMPROPRII SAU NECONFORME INSTRUCȚIUNILOR CUPRINSE ÎN PREZENTUL MANUAL DE UTILIZARE, NU SUNT ACOPERITE DE GARANȚIE.

ATENȚIE!!!

IN CAZUL APARIȚIEI UNOR SIMPTOME ANORMALE IN FUNCTIONAREA UZUALA A MASINII (ZGOMOTE, VIBRATII, MIROS NEPLACUT, SCADEREA TURATIEI, INCALZIRE EXCESIVA, ETC.) SE VA INCETA LUCRUL, NU SE VA DESFACE SAU DEMONTA MAȘINA SI SE VA CONTACTA DE URGENTA CEL MAI APROPIAT CENTRU SERVICE AUTORIZAT MAKITA (V. CERTIFICAT DE GARANTIE) PENTRU VERIFICARE SI EVENTUALA REMEDIERE A DEFECTELOR.

CONTINUAREA LUCRULUI IN CONDITIILE DE MAI SUS, POATE DUCE LA PRODUCEREA UNOR AVARII MAJORE, ACCIDENTE SI/SAU EVENTUALA ANULARE A GARANTIEI.



**CORPORATIA MAKITA
3-11-8 SUMIYOSHI-CHO, ANJO, AICHI 446
JAPONIA**

**IMPORTATOR:
MAKITA ROMANIA SRL
Sos. Bucuresti – Urziceni nr. 31
PAVILION R, XPO MARKET DORALY
Com. AFUMATI / ILFOV
TEL: 021-3511382/3511387
FAX: 021-312.54.95
www.makita.ro**