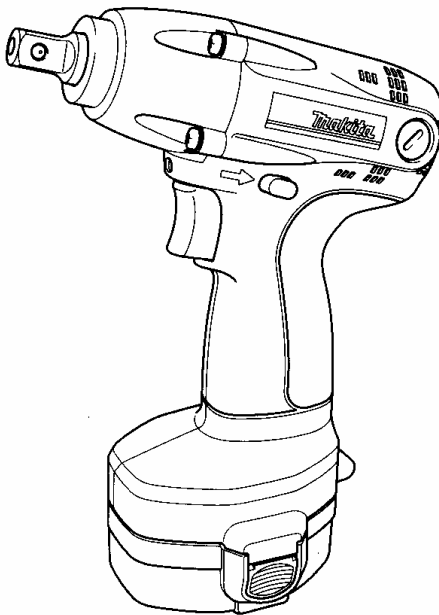


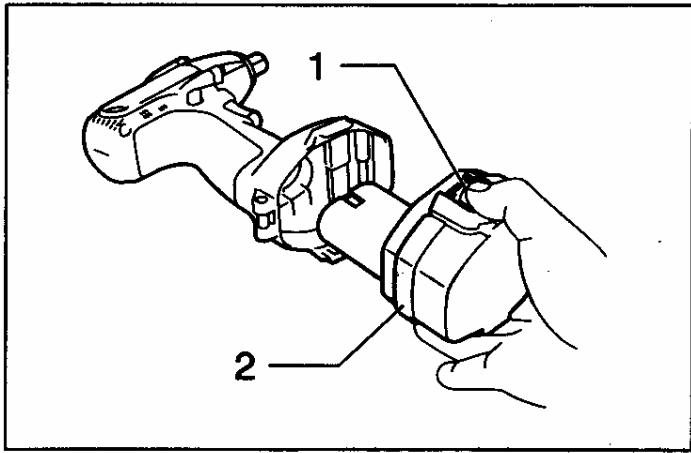


MASINA DE INSURUBAT CU IMPACT CU ACUMULATOR

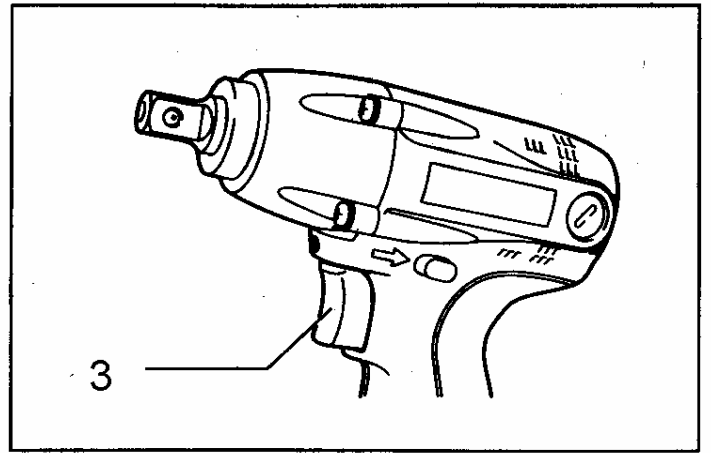
6934FD



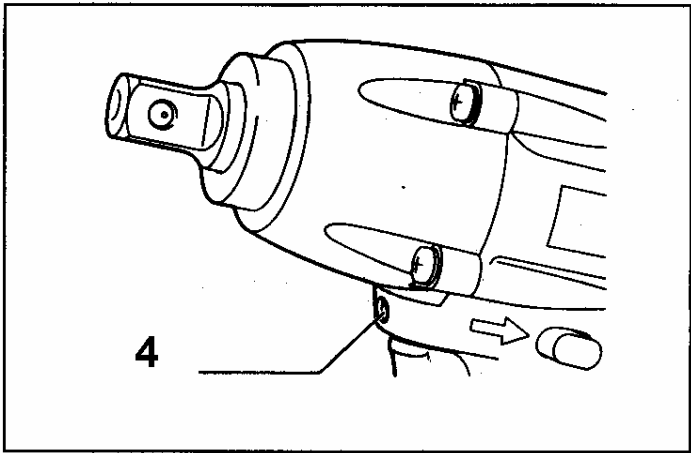
MANUAL DE UTILIZARE



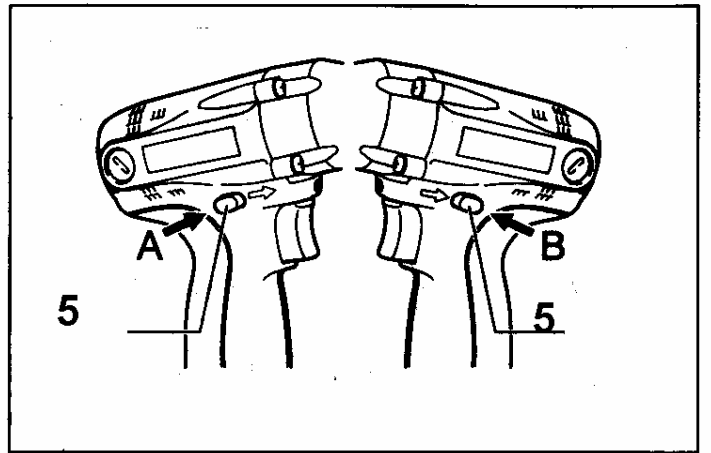
1



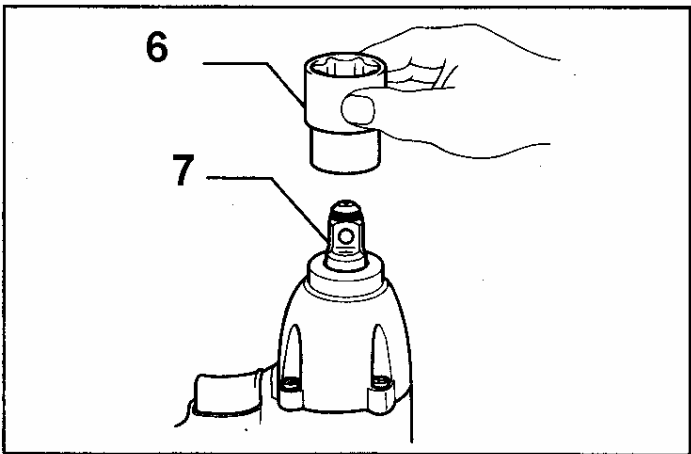
2



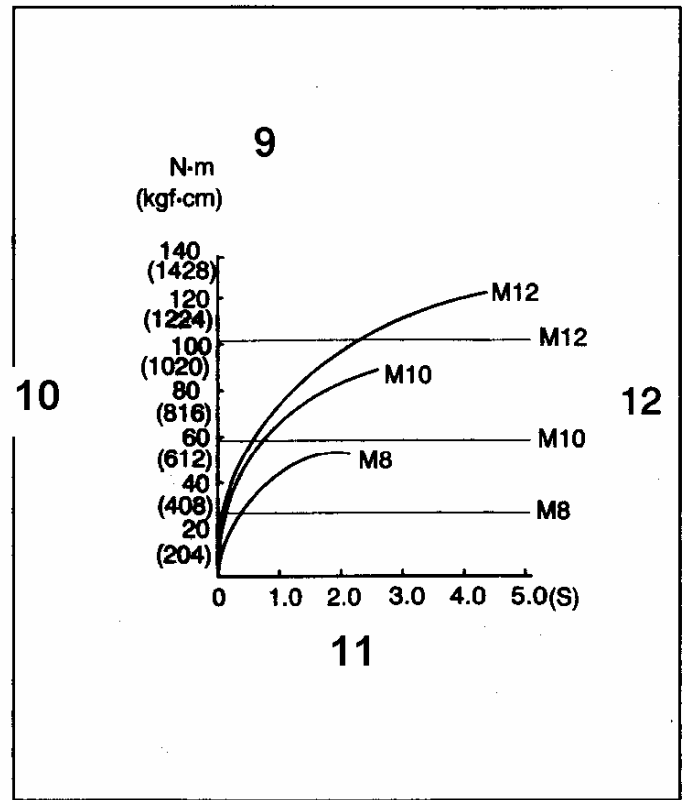
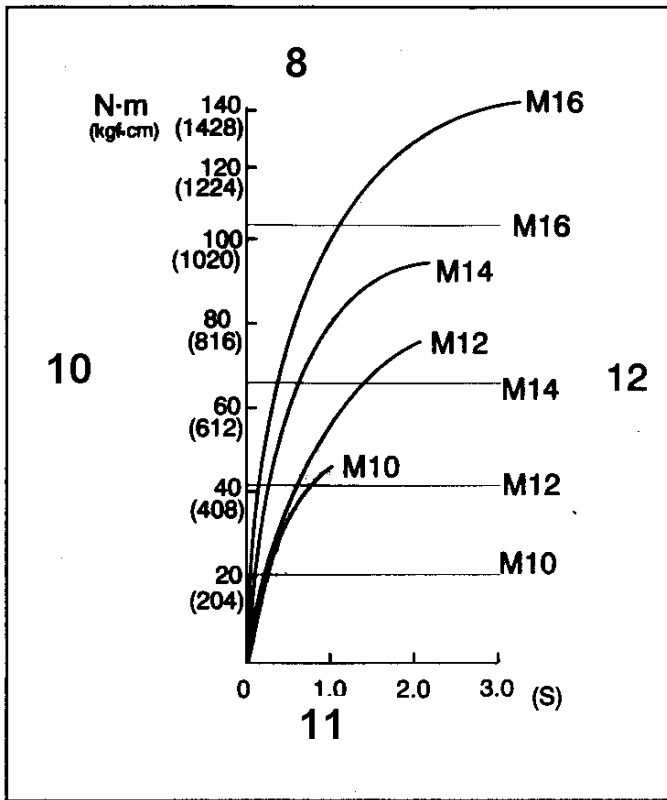
3



4

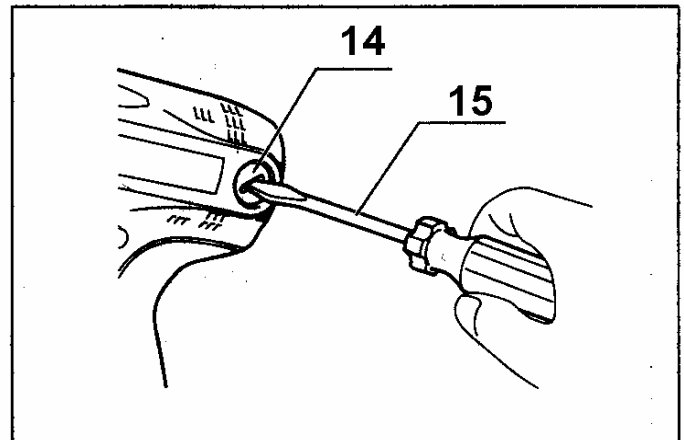
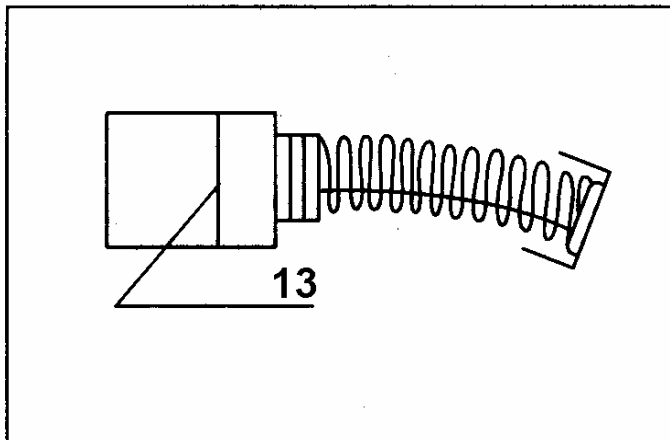


5



6

7



8

9



Nu aruncați echipamentele electrice la gunoiul menajer!

În concordanță cu Directiva Europeană 2002/96/EC privind utilizarea echipamentelor electrice și electronice și implementarea acesteia în legislația națională, echipamentul electric uzat, a cărui durată de utilizare a expirat, trebuie colectat separat și predat unui centru specializat de reciclare.

Predați acumulatorii uzați marca Makita /Maktec unui centru local de colectare sau oricărui Centru Service Autorizat Makita/Maktec specificat în Certificatul de Garanție al produselor.

Explicatii - vedere generala

1 Buton	6 Cheie(cap) tubulara	11 Timp strangere
2 Cartus acumulator	7 Cap de fixare	12 Forța de strângere corespunzătoare
3 Comutator tragaci	8 Șuruburi standard	13 Semn de limita
4 Lampa	9 Șuruburi înaltă rezistență	14 Capac perie colectoare
5 Inversor de sens	10 Forța de strangere	15 Șurubelniță

SPECIFICATII

Model		6934FD
Capacitati	Surub standard	M8 – M16
	Surub rez. mare	M6 – M12
Cap patrat		12,7 mm
Viteza in gol (min ⁻¹)		0 – 2.300
Lovituri pe minut		0 – 3.000
Forța max. de strangere		140 N.m
Lungime totala		173 mm
Greutate neta		1,7 kg

- Datorita programului nostru continuu de cercetare si dezvoltare, specificatiile cuprinse aici se pot schimba fara notificare.
- Nota: Specificatiile pot diferi de la o tara la alta.

Utilizare

Scula este conceputa pentru insurubare in lemn, metal si plastic.

REGULI DE PROTECTIE GENERALE

ATENTIE! Citeste toate instructiunile. Nerespectarea tuturor instructiunilor de mai jos poate cauza electrocutari, incendiu si/sau raniri grave. Termenul "scula electrica" din toate avertizarile de mai jos se refera la scula electrica alimentata de la priza (cu cablu) sau la scula electrica alimentata cu baterie (fara cablu)

PASTRATI ACESTE INSTRUCIUNI

Protectia mediului de lucru

1. **Pastreaza zona de lucru curata si bine luminata.** Zonele aglomerate si intunecate cheama accidentele.
2. **Nu folosi sculele electrice in atmosfere explozive, cum ar fi in prezenta lichidelor, gazelor sau pulberilor explozive.** Sculele electrice produc scantei care pot aprinde praful sau gazele.
3. **Tine copiii si persoanele din jur departe cand lucrezi cu o scula electrica.** Distragerea atentiei poate cauza pierderea controlului.

Protectie electrica

4. **Stecherele sculei electrice trebuie sa se potriveasca cu priza. Nu modifica niciodata priza. Nu folosi stechere adaptoare cu scule electrice cu impamantare.** Stecherele nemodificate si prizele potrivite vor reduce riscul de electrocutare.
5. **Evita sa atingi cu corpul suprafete impamantate cum ar fi teville, radiatoarele, masinile de gatit si frigidererele. Riscul de electrocutare creste daca ai corpul cu legatura la pamant.**
6. **Nu expune sculele electrice ploii sau conditiilor umede.** Apa in sculele electrice va creste riscul de electrocutare.
7. **Nu forta cablul. Nu folosi cablul pentru transportul, punerea sau scoaterea din priza a sculei electrice. Fereste cablul de caldura, ulei, muchii ascutite sau piese in miscare.** Cablurile defecte sau incurcate cresc riscul de electrocutare.
8. **Cand folosesti scula electrica in aer liber, foloseste un prelungitor adecvat utilizarii in aer liber.** Utilizarea prelungitoarelor adecvate reduce riscul de electrocutare.

Protectia personala

9. **Fii atent, urmareste ce faci si da dovada de grija cand lucrezi cu o scula electrica. Nu folosi o scula electrica daca esti obosit sau sub influenta drogurilor, alcoolului sau a medicamentelor.** Un moment de neatentie in timpul lucrului cu scule electrice poate cauza accidentari serioase.
10. **Foloseste echipament de protectie. Poarta intotdeauna ochelari de protectie.** Echipamentul de protectie cum ar fi masca de praf, pantofi de protectie anti-derapanti, casca de protectie sau antifoanele folosite in conditii corespunzatoare va reduce riscul de accidentare.
11. **Evita pornirea accidentala. Inainte de punerea in priza controleaza daca intrerupatorul este in pozitia inchis.** Transportul sculei electrice cu degetul pe comutator sau punerea in priza cu comutatorul pe pornit poate cauza accidente.

12. **Inainte de pornire, indeparteaza orice cheie de reglare/strangere de pe scula.** O cheie lasata atasata de o parte rotativa a sculei electrice poate cauza accidentari.
13. **Nu te intinde. Mentine o pozitie ferma si echilibrata in permanenta.** Aceast lucru permite un control mai bun asupra sculei in situatii neasteptate.
14. **Imbraca-te corespunzator. Nu purta haine largi sau bijuterii. Fereste-ti parul, hainele si manusile de partile in rotatie.** Hainele largi, bijuteriile sau parul lung pot fi prinse de piesele in miscare.
15. **Daca sunt prevazute dispozitive pentru conectarea colectoarelor de praf, asigura-te ca acestea sunt conectate si folosite corespunzator.** Utilizarea acestor dispozitive poate reduce pericolele legate de praf.

Utilizarea si ingrijirea sculei electrice

16. **Nu forta scula. Foloseste scula corecta.** Scula electrica adecvata face o treaba mai buna si mai sigura la viteza pentru care a fost proiectata.
17. **Nu folosi scula electrica daca comutatorul nu o porneste si nu o opeste.** Oricare scula electrica ce nu poate fi controlata cu comutatorul este periculoasa si trebuie reparata.
18. **Inainte de efectuarea oricaror reglaje, schimb de accesorii sau depozitare, scoate stecherul din priza si/sau acumulatorul din scula electrica.** Asemenea masuri preventive de siguranta reduc riscul de pornire accidentala a sculei electrice.
19. **Pastreaza sculele electrice departe de copii si nu permite persoanelor nefamiliarizate cu sculele electrice sau cu aceste instructiuni sa le foloseasca.** Sculele electrice sunt periculoase in mana persoanelor neinstructuite.
20. **Intretine sculele electrice. Controleaza descentrarea sau griparea partilor in miscare, piesele sparte si oricare alta stare care poate afecta functionarea sculei. Daca este defecta, repara scula inainte de folosire.** Multe accidente sunt cauzate de scule electrice prost intretinute.
21. **Pastreaza sculele taietoare ascutite si curate.** Sculele taietoare bine intretinute cu muchiile taietoare ascutite sunt mai putin susceptibile la gripare si sunt mai usor de controlat.
22. **Foloseste scula electrica, accesoriile si capetele, etc. in conformitate cu aceste instructiuni si in modul pentru care a fost conceputa scula electrica, tinand cont de**

conditiile de lucru si de lucrarea ce trebuie efectuata. Folosirea sculei electrice pentru alte operatii decat cele pentru care a fost conceputa poate conduce la situatii periculoase.

Utilizarea si intretinerea sculei electrice cu acumulatori

23. **Asigura-te ca intrerupatorul este in pozitia inchis inainte de a introduce acumulatorul.** Introducerea acumulatorului intr-o scula cu intrerupatorul la pornit este o invitatie pentru accidente.
24. **Reincarcati numai cu incarcatorul specificat de catre producator.** Un incarcator potrivit pentru un tip de acumulatori poate crea un risc de incendiu cand este folosit pentru alt tip de acumulatori.
25. **Foloseste numai acumulatorii special desemnati pentru sculele electrice.** Utilizarea altor acumulatori poate crea riscul de accidentare sau incendiu.
26. **Cand nu folosesti acumulatorul tine-l departe de alte obiecte metalice sum ar fi agrafe pentru hartie, monede, chei, suruburi sau alte obiecte metalice mici care pot face contact intre borne.** Scurtcircuitarea bornelor acumulatorului poate cauza arsuri sau incendiu.
27. **In conditii abuzive, din acumulator poate tasni lichid, evita contactul. Daca se produce atingere accidentala, spala-te cu apa. Daca iti intra lichid in ochi, pe langa spalarea cu apa, mergi la medic.** Lichidul iesit din acumulatori poate cauza iritarea sau arsuri ale pielii.

Service

28. **Pentru service apelați numai la personal calificat, folosind numai piese de schimb originale.** Acest lucru asigura mentinerea sigurantei sculei electrice.
29. **Respecta instructiunile de ungere si schimbare a accesoriilor.**
30. **Pastreaza manerele uscate, curate si fara ulei sau vaselina.**

REGULI SPECIFICE DE PROTECTIE

NU LASA confortul sau familiarizarea cu produsul (obtinute din folosire repetata) sa inlocuiasca regulile de protectie stricte ale masinii de insurubat cu impact. Daca folosesti aceasta scula in nesiguranta sau incorect, poti suferi accidentari serioase.

1. **Tine scula de suprafetele izolate de prindere cand faci o operatie unde scula taietoare poate intra in contact cu cabluri ascunse sau cu propriul cablu.**
2. **Poarta protectii pentru urechi.**

3. Verifica atent cheia tubulară sa nu aiba uzuri, crapaturi sau defectiuni inainte de instalare.
4. Tine mașina cu fermitate.
5. Pastreaza intotdeauna o pozitie ferma a picioarelor.
Cand folosesti scula in locuri inalte, ai grija sa nu fie cineva dedesubt.
6. Strangerea corecta poate diferi in functie de felul sau dimensiunea surubului. Verifica strangerea cu o cheie dinamometrica.

PASTREAZA ACESTE INSTRUCȚIUNI

AVERTIZARE:

Folosirea INCORECTA sau nerespectarea regulilor de protectie din acest manual de instructiuni pot cauza accidentari grave.

INSTRUCȚIUNI DE PROTECTIE IMPORTANTE PENTRU INCARCATOR SI CARTUSUL DE ACUMULATORI

1. Inainte de folosirea acumulatorilor citeste toate instructiunile si semnele de avertizare de pe (1) incarcatorul de acumulatori, (2) acumulatori si (3) produsul care foloeste acumulatorii.
2. Nu demonta cartusul de acumulatori.
3. Daca timpul de functionare ajunge excesiv de scurt, opreste imediat utilizarea. Se pot produce supraincalzire, eventuale arderi si chiar explozie.
4. Daca iti intra electrolit in ochi, spala-te cu apa rece si mergi la doctor imediat. Se poate produce orbirea.
5. Acopera intotdeauna bornele acumulatorilor cu capacele prevazute, atunci cand acumulatorul nu este folosit.
6. Nu scurtcircuita acumulatorul:
 - (1) Nu atinge bornele cu materiale conductoare.
 - (2) Evita depozitarea acumulatorului in cutii la un loc cu alte materiale cum ar fi cuie, monede, etc.
 - (3) Nu expune acumulatorul la apa sau ploaie.
Un scurtcircuit la acumulator poate produce o sarcina electrica mare, supraincalzire, eventuale arderi si chiar distrugerea acestuia.
7. Nu depozita scula electrica si cartusul acumulator in locuri unde temperatura poate atinge sau depasi 50°C (122°F).
Nu aruca in foc acumulatorul chiar daca este serios deteriorat sau complet uzat. Cartusul acumulator poate exploda in foc.
9. Ai grija sa nu lasi acumulatorul sa cada, sau sa-l lovesti.

PASTREAZA ACESTE INSTRUCȚIUNI

Indicii pentru mentinerea unei durate maxime a acumulatorului.

1. Incarca acumulatorul inainte de a fi complet descarcat.
Intotdeauna opreste scula si incarca acumulatorul atunci cand observi ca are putere mai mica.
2. Niciodata sa nu incarci un acumulator deja complet incarcat.
Supra-incarcarea scurteaza durata de functionare a acumulatorului.
3. Incarca acumulatorul in camere cu temperatura intre 10°C si 40°C (50°F - 104°F) Inainte de incarcare, lasa acumulatorii fierbinti sa se raceasca.
4. Daca nu ai folosit acumulatorul NI-MH mai mult de sase luni, acesta trebuie incarcat.

DESCRIERE FUNCTIONALA

AVERTIZARE:

- Inainte de reglarea sau verificarea functiilor sculei electrice, verifica daca aceasta este oprita si cartusul acumulator scos.

Instalarea si scoaterea cartusului acumulator

(Fig. 1)

- Opreste intotdeauna scula inainte de introducerea sau scoaterea bateriei acumulator.
- Pentru a scoate cartusul acumulator, trage-l afara din scula concomitent cu apasarea ambelor laturi ale cartusului.
- Pentru introducerea cartusului acumulator, aliniaza limba acestuia cu slitul din carcasa si impinge-l in locul sau. Intotdeauna impinge-l pana la capat, pana se blocheaza si se aude un clic. Daca nu se procedeaza astfel, poate cadea accidental din scula, cauzand ranirea operatorului sau a persoanelor din jur.
- Nu e nevoie sa fortezi cand bagi cartusul acumulator. Daca acesta nu intra usor inseamna ca nu a fost introdus cum trebuie.

Actionarea comutatorului (Fig. 2)

AVERTIZARE:

- Inaintea introducerii cartusului acumulator in scula, verifica intotdeauna daca butonul tragaci al comutatorului functioneaza corect si revine in pozitia OFF (Oprit) cand este eliberat.
Pentru a porni scula, apasa tragaciul. Viteza sculei creste cu cat apesi mai tare pe tragaci. Pentru oprire elibereaza tragaciul.

Frana electrica

Aceasta scula este echipata cu o frana electrica. Daca scula refuza in mod constant sa se opreasca

repede dupa eliberarea tragaciului, duceți scula la un centru de service autorizat Makita.

Aprinderea becului frontal (Fig. 3)

AVERTIZARE:

- Nu privi direct in lampa sau in sursa de lumina. Trage comutatorul tragaci pentru a aprinde lampa. Lampa ramane aprinsa atat cat tragaciul este tras.

NOTA:

- Sterge lentila lampii cu o carpa uscata. Ai grija sa nu zgarii lentilele lampii pentru ca astfel va scadea intensitatea iluminarii.

Actiunea comutatorului de revers (Fig. 4)

Aceasta scula are un comutator reversibil pentru a schimba directia de rotatie. Impinge comutatorul de revers de la punctul A pentru rotire in sensul acelor de ceasornic sau de la punctul B pentru rotatie in sens invers acelor de ceasornic.

Cand parghia comutatorului de revers este in pozitia neutra, comutatorul tragaci nu poate fi tras.

AVERTIZARE:

- Verifica intotdeauna sensul de rotatie inainte de folosire.
- Actioneaza parghia comutatorului de revers numai dupa ce scula s-a oprit complet.. Schimbarea directiei de rotire inainte de oprirea sculei poate cauza defectarea acesteia.
- Cand nu lucrezi cu scula, tine intotdeauna levierul comutatorului de revers in pozitia neutra.

ASAMBLARE

AVERTIZARE:

- Inainte de a efectua orice lucrare pe scula, asigura-te ca aceasta este oprita si cartusul acumulator scos.

Alegerea capului tubular corect

Foloseste intotdeauna capul corect pentru suruburi si piulite. Folosirea unui cap incorect va conduce la o strangere inexacta si inconsistenta si/sau stricarea surubului sau piulitei.

Instalarea sau indepartarea capului tubular (Fig. 5)

Important:

Inainte de instalarea sau indepartarea capului tubular asigura-te ca masina este oprita si acumulatorul scos.

Scoate O-ring-ul de pe santul aflat pe capul tubular si indeparteaza boltul. Aseaza capul tubular pe capul de fixare in asa fel incat orificiul de pe capul tubular sa fie aliniat cu orificiul de pe capul de fixare. Baga boltul in orificiul cap tubular si capul de fixare. Apoi reaseaza O-ring-ul in pozitia original pe santul

capului tubular pentru a bloca boltul. Pentru indepartarea capului tubular, efectueaza operatiile in sens invers.

OPERAREA

Forta de strangere corespunzatoare poate diferi in functie de felul sau dimensiunea surubului/boltului, de materialul piesei ce trebuie stransa, etc. Relatia dintre forta de strangere si timpul de strangere este aratata in imagini. (Fig. 6 si 7).

Tine scula strans si pune capul tubular pe surub sau piulita. Porneste scula si strange la timpul de strangere corespunzator.

NOTA:

- La strangerea suruburilor M8 (5/16") sau mai mici, regleaza cu grija presiunea pe tragaci pentru a nu strica surubul.
- Tine scula drept pe surub sau piulita.
- Forta de strangere excesiva poate strica surubul sau piulita sau capul tubular. Inaintea inceperii lucrului, fa intotdeauna o operatie de testare pentru a stabili timpul corespunzator de strangere pentru surubul sau piulita de strans. In mod deosebit la suruburile mai mici de M8 (5/16") efectueaza testarea de mai sus, pentru a impiedica problemele ce pot aparea pe capul tubular sau surub, etc.
- Daca scula este folosita continuu pana cand acumulatorul se descarca, lasa scula sa se odihneasca timp de 15 minute inainte de a continua cu un acumulator nou.

Forta de strangere este afectata de o varietate de factori, incluzandu-i pe cei ce urmeaza. Dupa strangere, verifica intotdeauna strangerea cu o cheie dinamometrica.

1. Cand acumulatorii sunt descarcati aproape complet, tensiunea va scadea si forta de strangere se va reduce.
2. Capul tubular
 - Utilizarea capului tubular incorect va cauza reducerea fortei de strangere.
 - Un cap tubular uzat (uzura pe capul hexagonal sau pe cel patrat) va cauza reducerea fortei de strangere
3. Surubul
 - Desi coeficientul de strangere si clasa surubului sunt celeasi, forta de strangere corespunzatoare vor diferi in functie de diametrul surubului.
 - Desi diametrele suruburilor sunt aceleasi, forta de strangere corespunzatoare va diferi in functie de coeficientul de strangere, clasa surubului si lungimea cestuia.
4. Utilizarea capului universal sau a prelungitorului reduce oarecum forta de strangere a masinii de

- insurubat cu impact. Compenseaza aplicand un timp mai lung de strangere.
5. Modul de tinere a sculei sau pozitia de actionare pe materialul ce trebuie strans vor afecta forta de strangere.
 6. Folosirea sculei la o viteza redusa va cauza o reducere a fortei de strangere.

INTRETINEREA

AVERTIZARE:

- Inainte de a incerca sa efectuezi inspectarea sau intretinera sculei asigura-te ca aceasta este oprita si ca bateria de acumulatori este scoasa.

Schimbarea periiilor de carbune (Fig. 8 si 9)

Scoate si verifica regulat periiile de carbune.

Inlocuieste-le atunci cand sunt uzate pana la semnul de limita. Mentine periiile de carbune curate si cu miscare libera in suportii.

Ambele perii de carbune trebuiesc schimbate odata. Foloseste numai perii de carbune identice.

Scoate capacele periiilor de carbune cu ajutorul unei surubelnite. Scoate periiile uzate si introdu-le pe cele noi, apoi strange la loc capacele.

Dupa schimbarea periiilor de carbune introdu bateria de acumulatori in scula si rodeaza periiile de carbune lasand scula sa mearga in gol timp de

aprox.1 minut. Apoi verifica scula in mers si functionarea franei electrice atunci cand eliberezi comutatorul tragaci. Daca frana elctrica nu lucreaza bine, solicita repararea acesteia la atelierul local de reparatii Makita.

Pentru a mentine SIGURANTA si EFICIENTA produsului, reparatiile si oricare alte lucrari de intretinere si reglaje trebuiesc facute de catre Centrele de Service Makita Autorizate, folosind intotdeauna piese de schimb Makita.

ACCESORII

AVERTIZARE:

- Aceste accesorii sau atasamente sunt recomandate pentru utilizarile specificate in acest manual cu scula ta Makita. Utilizarea altor accesorii sau atasamente poate prezenta risc de accidentare pentru tine si alte persoane. Foloseste accesoriile sau atasamentele pentru scopul pentru care sunt concepute.

Daca ai nevoie de asistenta pentru mai multe detalii referitoare la aceste accesorii, contacteaza centrul local de service Makita.

- Tipuri variate de acumulatori si incarcatoare originale.

Zgomot si vibratii

Nivelele tipice ponderate A de zgomot sunt

nivel presiunii sunetului : 98dB (A)

nivel zgomot în sarcină : 109 dB (A)

Toleranța este 3 dB (A)

- poarta protectii pentru urechi -

Valoarea tipică ponderată a accelerației vibrațiilor este de 9m/s².

Aceste valori au fost obtinute conform EN60745.

DECLARATIA DE CONFORMITATE CE

Noi declaram pe proprie raspundere ca acest produs respecta urmatoarele standarde din documentele standardizate,

EN60745, EN55014

in conformitate cu Directivele Consiliului, **89/336/EEC si 98/37/EC**

Yasuhiko Kanzaki **CE 2005**



Director

MAKITA INTERNATIONAL EUROPE LTD

Michigan Drive, Tongwell, Milton Keynes,
Bucks MK15 8DJ, ENGLAND

Producător responsabil
Makita Corporation Anjo Aichi Japan

ÎNCĂRCĂTORUL DE ACUMULATORI

MODEL DC1414
DC1804

Simboluri

Următoarele simboluri se regăsesc pe corpul încărcătorului. Fiți siguri că le înțelegeți sensul înainte de utilizarea produsului.



A se folosi numai în încăperi



Citiți instrucțiunile de utilizare



DUBLĂ IZOLAȚIE



Conectare la rețea



Încărcare



Încărcare completă



Acumulator prea cald – nu se încarcă



Acumulator defect



Nu scurtcircuitați contactele acumulatorului



Reciclați întotdeauna acumulatorii uzați



Nu aruncați acumulatorii uzați la gunoiul comun

Notă

Metoda de reciclare a acumulatorilor uzați diferă în funcție de țară.

Predați acumulatorii uzați marca Makita /Maktec unui centru local de colectare sau oricărui Centru Service Autorizat Makita/Maktec specificat în Certificatul de Garanție al produselor.

ATENȚIE:

1. PĂSTRAȚI ACESTE INSTRUCȚIUNI – Acest manual conține instrucțiuni importante de siguranță și de utilizare pentru încărcător.
1. Înainte de a utiliza încărcătorul citiți toate instrucțiunile referitoare la (1) încărcător, (2) acumulator, (3) mașina cu acumulator și toate simbolurile aflate pe acestea.
3. ATENȚIE – Pentru a reduce riscul producerii unor accidente încărcați numai acumulatori tip Makita. Dacă veți încărca alte tipuri de acumulatori vă puteți accidenta deoarece se pot defecta prin supraîncălzire și chiar aprinde.
4. Bateriile obișnuite nu se pot reîncărca.
5. Folosiți o sursă de alimentare având tensiunea nominală identică cu cea specificată pe plăcuța de identificare a încărcătorului.
6. Nu încărcați acumulatorii în prezența lichidelor sau a gazelor inflamabile.
7. Nu expuneți acumulatorul în ploaie sau ninsoare.
8. Nu transportați acumulatorul de cordon și nu trageți de acesta pentru a-l deconecta de la rețea.
9. După încărcare sau înainte de orice operative de întreținere sau curățare deconectați încărcătorul de la rețea. Trageți întotdeauna de ștecher nu de cablu atunci când îl deconectați de la rețea.
10. Asigurați cablul de alimentare astfel încât să nu fie lovit, agățat sau deteriorat.
11. Nu utilizați încărcătorul dacă ștecherul sau cablul acestuia sunt defecte.
12. Nu utilizați încărcătorul și nu îl dezasamblați dacă acesta a fost trântit sau prezintă orice altă defecțiune; prezentați-l unui reparator autorizat pentru remediere. Utilizarea sau reasamblarea incorectă poate prezenta riscul de electrocutare sau incendiar.
13. Încărcătorul nu trebuie utilizat de către copii sau persoane cu handicap fără supraveghere.
14. Copii trebuie supravegheați pentru a nu se juca cu încărcătorul.
15. Nu încărcați acumulatorii acolo unde temperatura este sub 10°C sau peste 40°C.
16. Nu alimentați încărcătorul la un transformator ridicător de tensiune, la un generator sau în curent continuu.

Încărcarea

1. Conectați ștecherul încărcătorului la o priză de curent alternativ cu tensiune corespunzătoare. Indicatorul luminos va clipi verde.
2. Introduceți complet acumulatorul în încărcător respectând polaritatea (borna “+” a acumulatorului cu borna “+” a încărcătorului).
3. Când acumulatorul este introdus complet indicatorul luminos se va schimba din verde în roșu și va rămâne permanent aprins pe toată durata încărcării.
4. Atunci când indicatorul luminos își va schimba culoarea din roșu în verde, ciclul de încărcare este complet.
5. După încărcare deconectați încărcătorul de la rețea.

În tabelul următor se dau timpii de încărcare pentru fiecare tip de acumulator.

Tip Acumulator	Tensiune	7,2V	9,6V	12V	14,4V	18V*1	Cap. (Ah)	Timpul de Încărcare
	Nr. de celule	6	8	10	12	15		
NI-CD		7000, 7100	9000, 9100/A 9120, PA09	1200/A, 1210, 1220, PA12	1420, PA14	-	1,3	30min
		7001	9001, 9101/A	1201/a	-	-	1,7	40min
		7002	9002, 9102/A 9122	1202/A122 2	1422	1822	2,0	45min
NI-MH		7033	9033, 9133	1233	1433	1833	2,2	50min
		7034	9034, 9134	1234	1434	1834	2,6	60min
		-	9135/A	1235/A/F	1435/F	1835/F	3,0	70min

(Nota)*1- acumulatorul de **18V** poate fi încărcat numai cu încărcătorul **DC1804**.

NOTA

- Încărcătorul este destinat numai pentru încărcarea acumulatorilor tip Makita. Nu îl folosiți pentru încărcarea altor tipuri de acumulatori.
- Atunci când încărcați un acumulator nou sau care nu a fost folosit o perioadă mai îndelungată se poate întâmpla să nu se încarce complet decât după câteva încărcări și descărcări complete.
- Dacă încărcați un acumulator care tocmai a fost utilizat sau care a stat la soare și s-a încălzit, indicatorul luminos s-ar putea să clipească roșu. Dacă se întâmplă așteptați puțin. Încărcarea va începe după răcirea acumulatorului.
- Dacă indicatorul luminos va clipi alternativ în roșu și verde acumulatorul nu se poate încărca. Contactele acumulatorului sau încărcătorului pot fi oxidate, acumulatorul poate fi uzat sau defect.

Încărcarea intermitentă (de menținere)

Dacă lăsați acumulatorul în încărcător, pentru a preveni descărcarea spontană după încărcarea completă, încărcătorul va trece în regimul de încărcare intermitentă și va menține acumulatorul încărcat la capacitatea maximă.

Pentru a menține siguranța și fiabilitatea produsului, reparațiile și orice alte operații de întreținere sau reglaj se vor efectua numai de către un Centru Service Autorizat Makita, folosind numai piese de schimb originale.

DECLARAȚIE DE CONFORMITATE EC

Noi declarăm pe proprie răspundere că acest produs este în conformitate cu următoarele standarde și documente standardizate,

EN 60335, EN 50366, EN55014, EN61000

În concordanță cu Directivele Consiliului **73/23/EEC, 89/336/EEC**

Yasuhiko Kanzaki **CE 2003**



Director

MAKITA INTERNATIONAL EUROPE LTD

Michigan Drive, Tongwell, Milton Keynes,
Bucks MK15 8JD, ANGLIA

GARANȚIA

NOI GARANTĂM PRODUSELE MAKITA CONFORM PREVEDERILOR DIN CERTIFICATUL DE GARANȚIE EMIS DE CĂTRE IMPORTATOR

DEFECȚIUNILE DATORATE UZURII NORMALE, LOVITURILOR, SUPRASOLICITĂRII SAU A UTILIZĂRII IMPROPRII SAU NECONFORME INSTRUCȚIUNILOR CUPRINSE ÎN PREZENTUL MANUAL DE UTILIZARE, NU SUNT ACOPERITE DE GARANȚIE.

ÎN CAZ DE DEFECȚIUNE, NU DESFACEȚI ȘI NU DEMONTAȚI MAȘINA, TRIMITEȚI-O ÎMPREUNĂ CU CERTIFICATUL DE GARANȚIE LA DISTRIBUTORUL DVS. SAU LA CEL MAI APROPIAT CENTRU SERVICE MAKITA.

ATENȚIE!!!

ÎN CAZUL APARIȚIEI UNOR SIMPTOME ANORMALE ÎN FUNCȚIONAREA UZUALA A MAȘINII (ZGOMOTE, VIBRAȚII, MIROS NEPLĂCUT, SCĂDEREA TURĂȚIEI, ÎNCĂLZIRE EXCESIVĂ, ETC.) SE VA ÎNCETA LUCRUL ȘI SE VA CONTACTA DE URGENȚĂ UN SERVICE AUTORIZAT MAKITA PENTRU VERIFICARE ȘI EVENTUALA REMEDIERE A DEFECTELOR.

CONTINUAREA LUCRULUI ÎN CONDIȚIILE DE MAI SUS, POATE DUCE LA PRODUCEREA UNOR AVARII MAJORE, ACCIDENTE ȘI EVENTUALA ANULARE A GARANȚIEI.



**CORPORATIA MAKITA
3-11-8 SUMIYOSHI-CHO, ANJO, AICHI 446
JAPONIA**

IMPORTATOR

**MAKITA ROMANIA SRL
Sos. Bucuresti – Urziceni nr. 31
PAVILION R, EXPO MARKET DORALY
Com. AFUMATI / ILFOV**

TEL: 021-3511382/3511387

FAX: 021-312.54.95

www.makita.ro