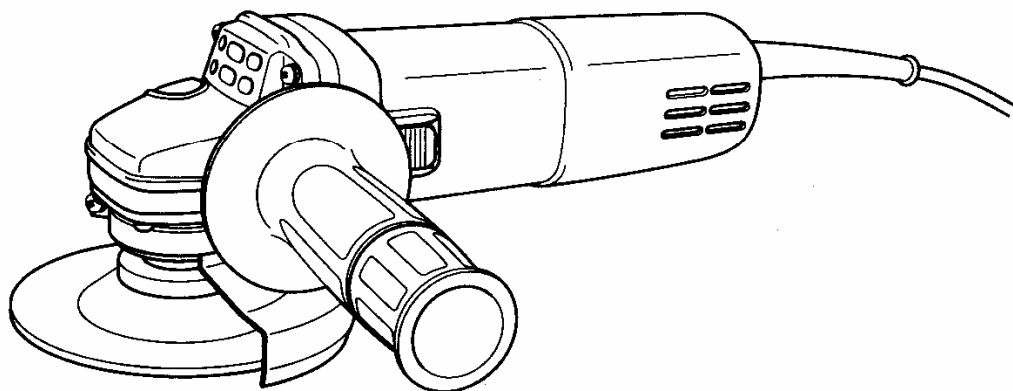


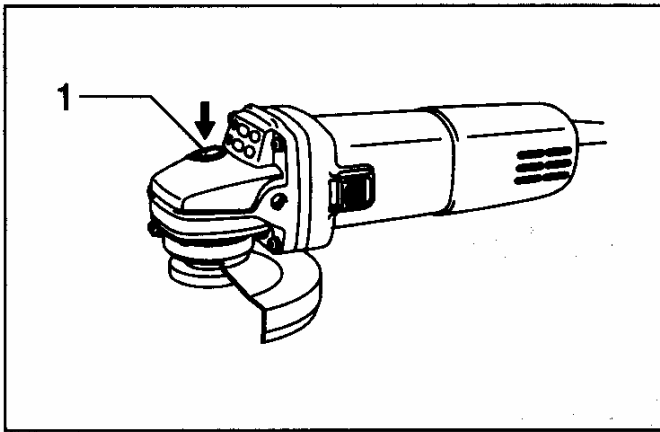
Makita[®]

POLIZOR UNGHIULAR

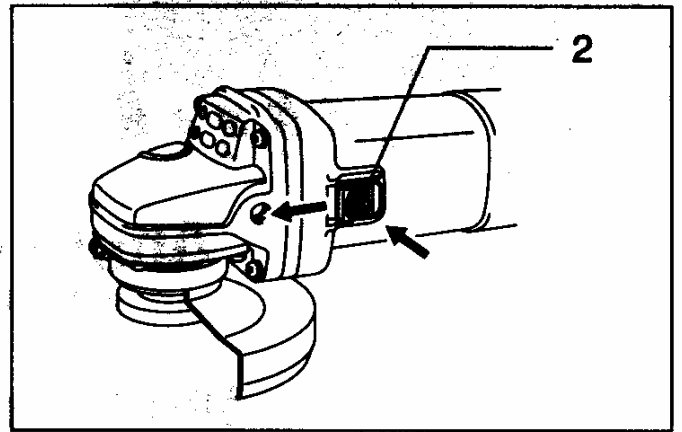
9556NB
9557NB
9558NB



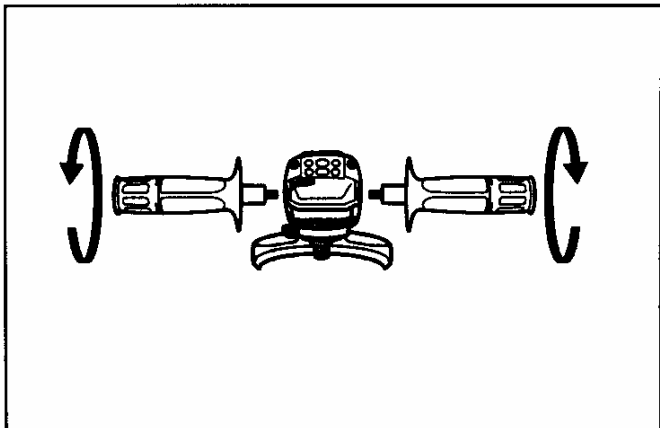
MANUAL DE UTILIZARE



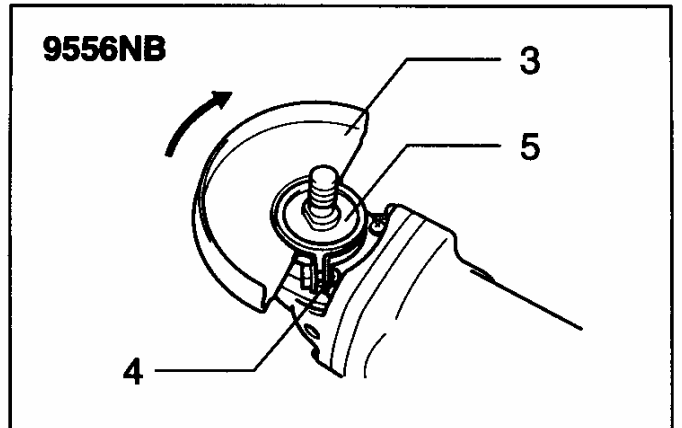
1



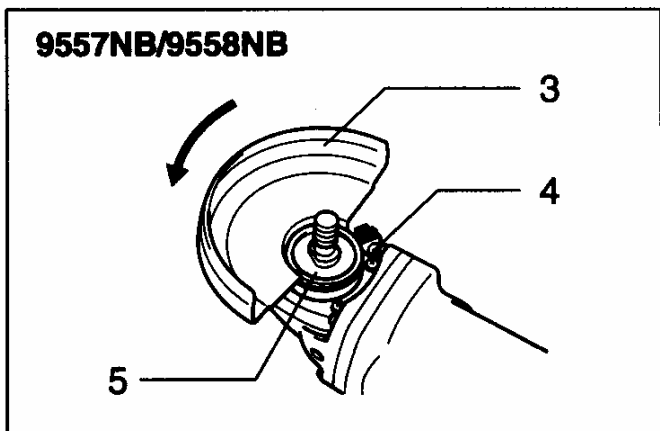
2



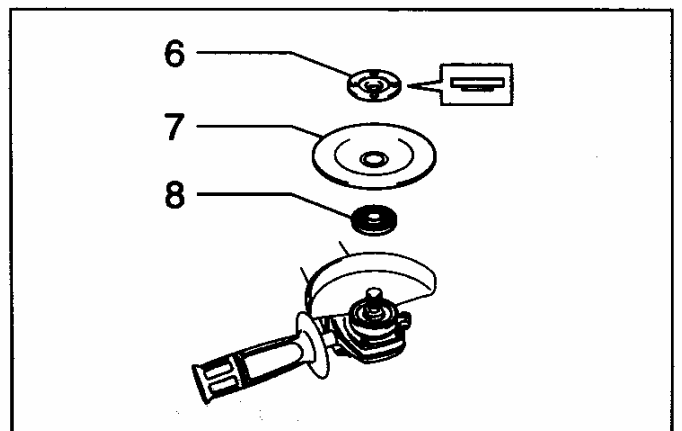
3



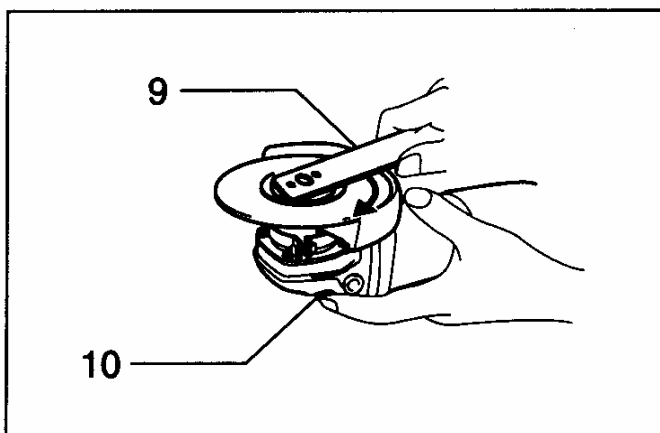
4



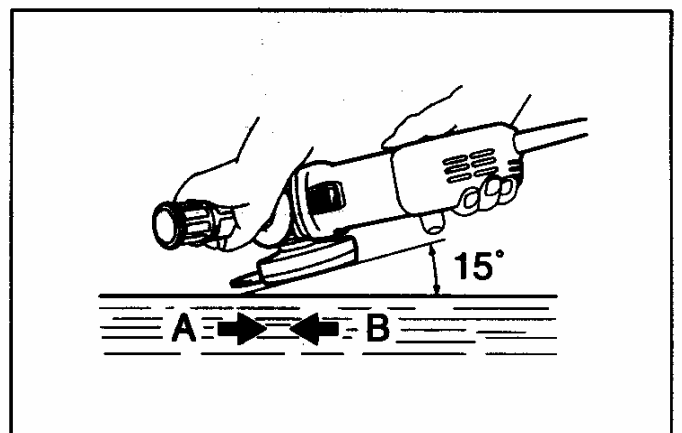
5



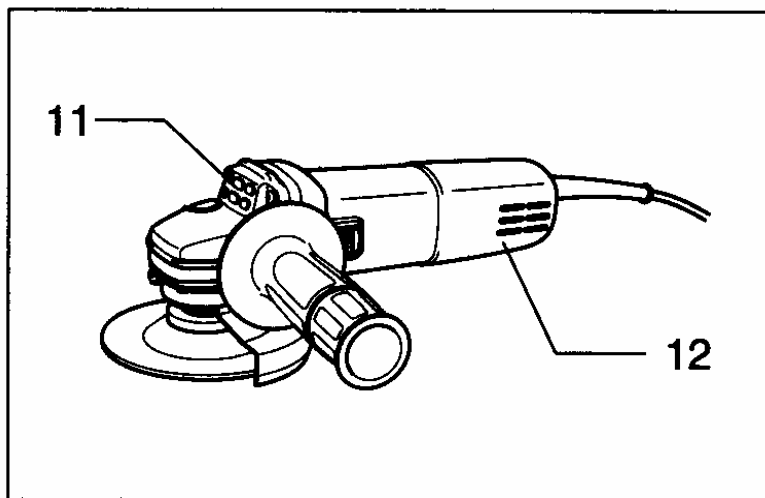
6



7



8



9

Simboluri

Va prezentăm mai jos simbolurile pentru această mașină. Asigurați-vă că înțelegeți semnificația acestora înainte de a utiliza mașina.



- cititi manualul de utilizare



izolație dublă



– folosiți ochelari de protecție



Nu aruncați echipamentele electrice la gunoiul menajer!

În concordanță cu Directiva Europeană 2002/96/EC privind utilizarea echipamentelor electrice și electronice și implementarea acestora în legislația națională, echipamentul electric uzat, a cărui durată de utilizare a expirat, trebuie colectat separat și predat unui centru specializat de reciclare.

Explicația desenelor

1. Buton de blocare
2. buton întrerupător
3. Apărătoare disc
4. Șurub

5. Carcasă rulment
6. Piuliță de fixare
7. Disc cu centrul deplasat
8. Flanșă interioară

9. Cheie
10. Buton de blocare
11. Orificii de evacuare aer
12. Orificii de aspirare a aerului

CARACTERISTICI TEHNICE

Model	9556NB	9557NB	9558NB
Diametrul discului cu centrul deplasat	100 mm	115 mm	125 mm
Filet ax	M10	M14	M14
Turație în gol (min^{-1})	11,000	11,000	11,000
Lungime totală	271 mm	271 mm	271 mm
Greutate netă	1.4 kg	1.4 kg	1.4 kg

- Datorită programului continuu de cercetare și dezvoltare caracteristicile pot fi modificate fără o notificare prealabilă.
- Notă: Caracteristicile pot diferi în funcție de țară.

Destinația mașinii

Mașina se va folosi pentru tăierea, polizarea și șlefuirea metalului și a pietrei, fără a se folosi apă.

Alimentarea

Mașina se va conecta numai la o sursă de tensiune alternativă monofazată cu valoarea conformă cu cea înscrisă pe plăcuța de identificare a mașinii. Mașina este dublu izolată conform standardelor europene și poate fi conectată la o priză de curent fără contact de protecție.

INSTRUCȚIUNI DE SIGURANȚĂ

ATENȚIE!

Atunci când folosiți mașini electrice, trebuie întotdeauna urmate instrucțiunile de securitate de bază pentru a preveni riscul de incendiu, șoc electric și răniri. Citiți aceste instrucțiuni înainte de a lucra cu acest produs și păstrați-le.

Pentru lucrul în siguranță:

1. Păstrați locul de muncă curat.

Dezordinea favorizează producerea de accidente.

2. Lucrați în condiții corespunzătoare.

Nu expuneți mașina în ploaie. Nu folosiți mașina în locuri cu umiditate mare. Ventilați bine locul de

muncă. Nu folosiți mașina în prezența lichidelor sau a gazelor inflamabile.

3. Protejați-vă împotriva electrocutării.

Evitați contactul cu corpuri metalice (țevi calorifere, frigidere).

4. Nu permiteți accesul copiilor sau a altor persoane în zona de lucru.

Nu lăsați vizitatorii să atingă mașina sau cablul electric. Toți vizitatorii trebuie să rămână în afara zonei de lucru.

5. Păstrați corespunzător mașina.

Atunci când nu utilizați mașina păstrați-o în locuri uscate și ferite de accesul copiilor.

6. Nu forțați mașina.

Folosiți mașina numai în scopul pentru care este destinată.

7. Folosiți mașini adecvate.

Nu utilizați mașini mici pentru lucrări grele și nici nu folosiți accesorii supradimensionate. Nu utilizați, de exemplu, fierăstrău circular de mână pentru tăierea trunchiurilor de copac.

8. Purtați haine corespunzătoare.

Nu purtați haine largi sau bijuterii. Acestea pot fi agățate de părțile rotative ale mașinii. Mănușile de lucru și încălțăminte cu talpă antiderapantă se recomandă atunci când lucrați afară. Purtați cască de protecție și părul strâns în timpul lucrului.

9. Purtați ochelari de protecție și antifoane.

Folosiți și o mască dacă se produce praf în timpul lucrului.

10. Folosiți accesoriile de absorbție a prafului.

Dacă mașina este prevăzută cu dispozitiv de absorbție asigurați-vă că acesta este montat și funcționează corespunzător.

11. Nu trageți de cordonul de alimentare.

Nu transportați niciodată mașina de cordon. Feriți cordonul de alimentare de căldură uleiuri sau muchii tăioase.

12. Asigurați piesele.

Folosiți un dispozitiv de strângere sau o menghina pentru a fixa piesa. În felul acesta ea va fi fixată mai sigur decât dacă o țineți cu mâna și în plus, veți avea ambele mâini libere pentru a manevra mașina.

13. Evitați pozițiile de lucru obositoare.

Aveți grijă să vă mențineți în permanență echilibrul.

14. Utilizați mașina cu grijă.

Țineți mașina curată pentru performanțe mai bune și creșterea siguranței în exploatare. Urmați instrucțiunile pentru ungere și schimbarea accesoriilor. Inspectați periodic cablul de alimentare și în caz de defecțiune contactați un centru service pentru reparație/înlocuire. Inspectați periodic cablurile prelungitoare și înlocuiți-le în caz de defecțiuni. Manipulați mașina în condiții uscate și curate, fără uleiuri și grăsimi.

15. Decuplați mașina de la rețea.

În caz de neutilizare, înainte de a se trece la operațiuni de întreținere, sau la schimbarea accesoriilor, etc.

16. Scoateți cheile de scule.

Înainte de a porni mașina, asigurați-vă că au fost îndepărtate cheile și alte scule de reglare.

17. Evitați pornirea accidentală.

Nu transportați mașini conectate la rețea cu degetul pe butonul de pornire. Asigurați-vă că butonul este în poziția "Oprit" înainte de a conecta mașina la rețea.

18. Cablul prelungitor pentru exterior.

În exterior, nu folosiți decât cabluri prelungitoare omologate cu marcaj corespunzător.

19. Atenție!

Fiți întotdeauna atenți la ceea ce lucrați. Acționați cu simțul răspunderii. Nu folosiți niciodată mașina când sunteți obosit.

20. Verificați părțile defecte ale mașinii.

Periodic, verificați cu grijă perfectă funcționarea a dispozitivelor de securitate sau a pieselor ușor defectabile. Verificați dacă funcționarea pieselor în mișcare este corectă, dacă ele nu se gripează, sau dacă și alte piese nu sunt defecte. Toate componentele trebuie montate corect și îndeplinite toate condițiile de funcționare impecabilă a mașinii. Toate dispozitivele și piesele defecte trebuie reparate sau înlocuite de un atelier de service autorizat, dacă nu sunt date alte instrucțiuni în cartea tehnică a mașinii. Toate întrerupătoarele defecte trebuie înlocuite de un service autorizat.

Nu folosiți niciodată o mașină la care întrerupătorul nu pornește și nu oprește mașina corect.

21. Atenție !

Pentru securitatea dumneavoastră, nu utilizați decât accesoriile și dispozitivele adaptabile menționate în cartea tehnică a mașinii, sau recomandate de fabricant. Utilizarea altor accesorii și dispozitive decât cele menționate, prezintă pericol de rănire.

22. Reparați-vă mașina numai la un specialist.

Această mașină este conformă cu reglementările în vigoare. Toate reparațiile trebuie făcute de către un specialist și numai cu piese originale, altfel pot exista riscuri pentru securitatea utilizatorului.

REGULI SUPLIMENTARE DE SIGURANȚĂ

- 1. Purtați antifoane și ochelari de protecție . Este recomandat să purtați și alte echipamente personale de protecție, cum ar fi o mască de praf, mănuși, cască și șorț, dacă este necesar.**
- 2. Asigurați-vă întotdeauna că mașina este oprită și decuplată de la rețea înainte de a lucra la ea.**
- 3. Păstrați dispozitivele de siguranță la locul lor.**
- 4. Folosiți numai discuri cu dimensiunea corectă și discuri a căror viteză maximă de funcționare este cel puțin la fel de mare ca viteza de turație în gol înscrisă pe plăcuța de identificare a mașinii. Când folosiți discuri cu centrul deplasat, asigurați-vă că folosiți numai discuri din fibră de sticlă ranforsată.**
- 5. Verificați cu grijă ca discul să nu fie nici fisurat, nici deteriorat înainte de utilizare. Înlocuiți imediat discurile fisurate sau deteriorate.**
- 6. Respectați instrucțiunile producătorului pentru a monta corect discurile. Manevrați și depozitați discurile cu atenție.**
- 7. Nu folosiți bușe de reducere sau adaptoare pentru a ajusta discurile abrazive cu orificii mari.**
- 8. Folosiți doar flanșele specificate pentru această mașină.**
- 9. Nu deteriorați axul, flanșa (mai cu seamă suprafața de instalare) sau piulița de blocare. Dacă deteriorați aceste piese se poate deteriora discul.**
- 10. Pentru mașinile care trebuie să fie folosite cu disc cu orificiu filetat, asigurați-vă că filetul discului are o dimensiune suficient de mare pentru a corespunde lungimii axului.**
- 11. Înainte de a folosi mașina pentru o piesă obișnuită, testați-o la cea mai mare turație în**

- gol timp de cel puțin 30 de secunde într-o poziție sigură. Opriti imediat mașina dacă există vibrații sau fulare care ar putea indica o proastă instalare sau un disc care nu a fost bine echilibrat. Verificați mașina pentru a stabili cauza.
12. Verificați dacă piesa de prelucrat este bine fixată..
 13. Țineți bine mașina.
 14. Nu atingeți piesele în mișcare.
 15. Discul nu trebuie să intre în contact cu materialul înainte de a porni mașina.
 16. Folosiți suprafața indicată a discului pentru a efectua polizarea.
 17. Nu folosiți un disc de tăiere pentru a poliza lateral.
 18. Fiți atenți la scântele rezultate în urma polizării. Țineți mașina în așa fel încât scântele să nu vă atingă nici pe dvs., nici alte persoane sau materiale inflamabile.
 19. Aveți grijă deoarece discul continuă să se rotească și după ce opriti mașina.
 20. Nu atingeți piesa imediat după polizare; ea poate fi supraîncălzită și vă poate produce arsuri.
 21. În timpul lucrului, plasați mașina în așa fel încât cablul de alimentare să fie întotdeauna în spatele mașinii.
 22. Dacă punctul de lucru este într-un mediu excesiv de cald și umed sau foarte poluat cu praf bun conducător de curent, utilizați un disjunctoare (30 mA) pentru a garanta securitatea operatorului.
 23. Nu folosiți mașina la polizarea materialelor care conțin azbest.
 24. Nu folosiți apă sau lubrifiant pentru polizare.
 25. Asigurați-vă că fantele de ventilație sunt curate atunci când lucrați în condiții de praf. Dacă trebuie să îndepărtați praful, deconectați mai întâi mașina de la sursa de alimentare (folosiți obiecte nemetalice) și evitați deteriorarea pieselor interne.
 26. Atunci când utilizați discuri de tăiere folosiți întotdeauna apărătoarea de protecție, conform normelor de protecție a muncii.
 27. Nu exercitați o presiune laterală asupra discurilor de tăiere.

PĂSTRAȚI ACESTE INSTRUCȚIUNI

DESCRIERE FUNCȚIONALĂ

ATENȚIE!

Asigurați-vă întotdeauna că mașina este oprită și deconectată de la rețea înainte de a umbla la ea.

Butonul de blocare (fig.1)

ATENȚIE!

- Nu apăsați niciodată butonul de blocare în timpul rotirii discului. Riscați să defectați mașina.

Apăsați butonul de blocare pentru a împiedica rotirea arborelui atunci când instalați sau scoateți accesoriile.

Acționarea întrerupătorului (Fig. 2)

ATENȚIE

- Înainte de a bransa mașina la rețeaua electrică, asigurați-vă că întrerupătorul funcționează corect și revine în poziția „OFF” atunci când este eliberat.

Pentru a porni mașina, apăsați partea din spate a butonului întrerupătorului și împingeți-l înainte. Apoi apăsați partea frontală a butonului pentru a-l bloca și a lucra continuu.

Pentru a opri mașina, apăsați partea din spate a levierului.

ASAMBLAREA

ATENȚIE!

- Asigurați-vă întotdeauna că mașina este oprită și deconectată de la rețea înainte de a umbla la ea.

Montarea mânerului lateral (mâner auxiliar)(Fig. 3)

- Asigurați-vă întotdeauna că mânerul lateral este bine fixat înainte de a începe lucrul.

Înșurubați bine mânerul pe mașină așa cum se arată în figură.

Instalarea apărătoarei discului (Fig. 4 și 5)

ATENȚIE!

Apărătoarea trebuie montată pe mașină astfel încât partea închisă a acesteia să fie orientată către lucrător.

Montați apărătoarea cu protuberanța de pe banda apărătoarei de disc aliniată cu creștătura de pe carcasa angrenajului. Apoi rotiți apărătoarea cu 180°.

Asigurați-vă că ați strâns bine șurubul de fixare.

Pentru a demonta apărătoarea urmați procedura în sens invers.

Montarea sau demontarea discului abraziv cu centrul deplasat

ATENȚIE!

Asigurați-vă întotdeauna că mașina este oprită și scoasă din priză înainte de a monta sau demonta discul.

Montați flanșa interioară pe arbore. Plasați discul pe flanșa interioară și înșurubați piulița de blocare pe arbore. **(fig. 6)**

Pentru a strânge piulița apăsați butonul de blocare al arborelui pentru a împiedica rotirea sa, apoi, cu ajutorul cheii strângeți piulița corespunzător spre dreapta.

Pentru a scoate discul abraziv urmați procedura în sens invers. **(fig.7)**

AVERTISMENT:

Apăsați butonul de blocare al arborelui numai când axul nu se află în mișcare.

FUNCȚIONARE

ATENȚIE:

- Nu forțați niciodată mașina. Greutatea mașinii aplică o presiune suficientă. Dacă forțați mașina, și aplicați o presiune excesivă, puteți sparge discul, ceea ce este periculos.
- Înlocuiți ÎNTOTDEAUNA discul dacă mașina a căzut în timp ce polizați.
- Nu loviți niciodată materialul cu discul abraziv.
- Evitați împingerea și agățarea discului, în special atunci când polizați corniere sau muchii ascuțite. Riscați să pierdeți controlul mașinii prin producerea reculului.
- Nu utilizați NICIODATĂ discuri danturate pentru lemn. Aceste produc recul puternic ceea ce duce la pierderea controlului mașinii și vă puteți accidenta.

ATENȚIE

- După terminarea lucrului opriți mașina și așteptați până ce discul se oprește complet înainte de a așeza mașina.

Polizarea și șlefuirea (fig.8)

Țineți mașina ferm cu ambele mâini. Porniți mașina și apoi puneți discul pe piesa de polizat.

În general, păstrați un unghi de aproximativ 15°-30° între muchia discului și suprafața piesei de polizat.

Când folosiți un disc nou, nerodat, nu polizați cu el în direcția B. Riscați să tăiați piesa. Odată ce discul a fost rodat, puteți poliza în ambele direcții, A și B.

ÎNTREȚINEREA

ATENȚIE:

Asigurați-vă întotdeauna că mașina este oprită și scoasă din priză înainte de orice operație de întreținere.

Mașina și orificiile de ventilare trebuie menținute curate. Curățați periodic mașina și ori de câte ori orificiile încep să se obtureze cu impurități. **(fig.9)**

Pentru a menține performanțele și fiabilitatea mașinii, reparațiile, întreținerea și reglajele se vor efectua numai de către un Centru de Service Autorizat MAKITA.

ACCESORII

ATENȚIE:

Aceste accesorii sau piese suplimentare sunt recomandate să fie folosite pentru mașina Makita prezentată în acest manual. Folosirea altor accesorii sau piese suplimentare poate duce la rănirea persoanelor. Accesoriile sau piesele suplimentare trebuie să fie folosite în mod corespunzător, pentru a efectua operațiunile pentru care au fost create

Pentru informații și asistență privind accesoriiile folosite enumerate mai jos, adresați-vă vânzătorului sau unui Centru Service Autorizat Makita.

- Apărătoare pt. disc
- Flanșă interioară
- Disc cu centrul deplasat
- Piuliță de blocare (pt. disc cu centrul deplasat)
- Taler de cauciuc
- Disc abraziv
- Piuliță de blocare (pentru disc abraziv)
- Cheie de strângere
- Perie de sârmă
- Perie de sârmă înclinată 85
- Mâner lateral
- Apărătoare pentru colectarea prafului

Nivelul de zgomot si vibrații

Puterea acustica la funcționarea in gol este de 84 dB (A).

Nivelul de zgomot in timpul lucrului poate depăși 85 dB (A).

- Purtați antifoane. -

Valoarea medie a accelerației vibrațiilor nu depășește 2.5 m/s^2 .

Aceste valori au fost obținute în urma măsurărilor efectuate conform **EN50144**

DECLARAȚIE DE CONFORMITATE EC

Noi declarăm pe proprie răspundere că acest produs este în conformitate cu următoarele standarde și documente standardizate,

EN 50144, EN55014, EN61000

În concordanță cu Directivele Consiliului **73/23/EEC, 89/336/EEC, 98/37/EC**

Yasuhiko Kanzaki **CE 2004**



Director

MAKITA INTERNATIONAL EUROPE LTD

Michigan Drive, Tongwell, Milton Keynes,
Bucks MK15 8JD , ANGLIA

Producător responsabil:

Makita Corporation Anjo Aichi - Japonia

GARANȚIA

PRODUSELE MAKITA SUNT GARANTATE CONFORM PREVEDERILOR LEGALE DIN CERTIFICATUL DE GARANȚIE EMIS DE CĂTRE IMPORTATOR.

DEFECȚIUNILE DATORATE UZURII NORMALE, LOVITURILOR, SUPRASOLICITĂRII SAU A UTILIZĂRII IMPROPRII SAU NECONFORME INSTRUCȚIUNILOR CUPRINSE ÎN PREZENTUL MANUAL DE UTILIZARE, NU SUNT ACOPERITE DE GARANȚIE.

ATENȚIE!!!

IN CAZUL APARIȚIEI UNOR SIMPTOME ANORMALE ÎN FUNCȚIONAREA UZUALĂ A MAȘINII (ZGOMOTE, VIBRAȚII, MIROS NEPLACUT, SCADEREA TURĂȚIEI, ÎNCĂLZIRE EXCESIVĂ, ETC.) SE VA ÎNCETA LUCRUL, NU SE VA DESFACE SAU DEMONTA MAȘINA ȘI SE VA CONTACTA DE URGENTĂ CEL MAI APROPIAT CENTRU SERVICE AUTORIZAT MAKITA (V. CERTIFICAT DE GARANȚIE) PENTRU VERIFICARE ȘI EVENTUALĂ REMEDIERE A DEFECTELOR.

CONTINUAREA LUCRULUI ÎN CONDIȚIILE DE MAI SUS, POATE DUCE LA PRODUCEREA UNOR AVARII MAJORE, ACCIDENTE ȘI/SAU EVENTUALĂ ANULARE A GARANȚIEI.



**CORPORATIA MAKITA
3-11-8 SUMIYOSHI-CHO, ANJO,
AICHI 446
JAPONIA**

**IMPORTATOR:
MAKITA ROMANIA SRL
Sos. Bucuresti – Urziceni nr. 31
PAVILION R, XPO MARKET DORALY
Com. AFUMATI / ILFOV
TEL: 021-3511382/3511387
FAX: 021-312.54.95
www.makita.ro**