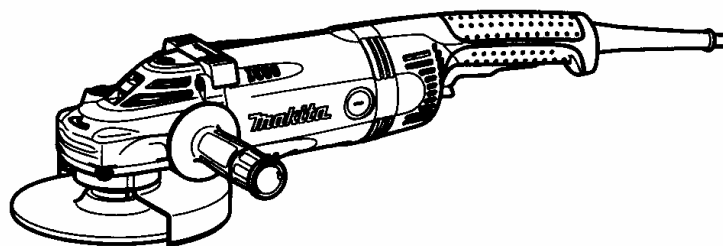


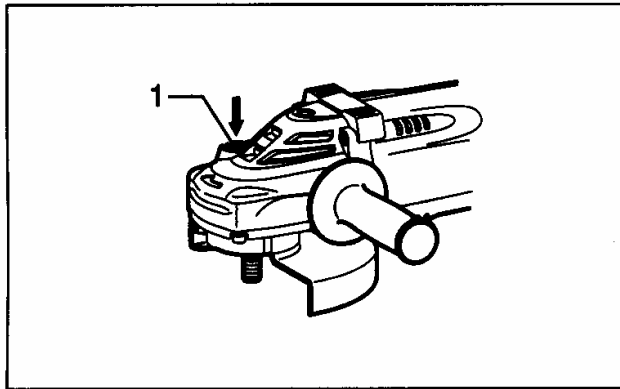


## POLIZOR UNGHIULAR

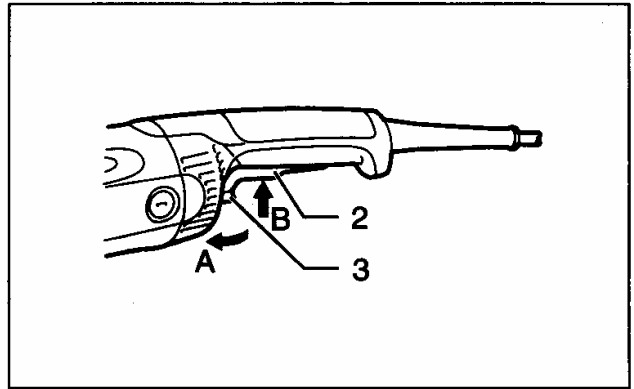
**GA7030/GA7030F**  
**GA7030S/GA7030SF**  
**GA7040S/GA7040SF**  
**GA9030/GA9030F**  
**GA9030S/GA9030SF**  
**GA9040S/GA9040SF**



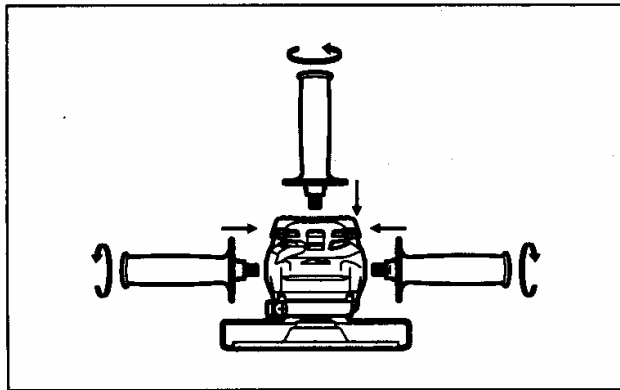
**MANUAL DE UTILIZARE**



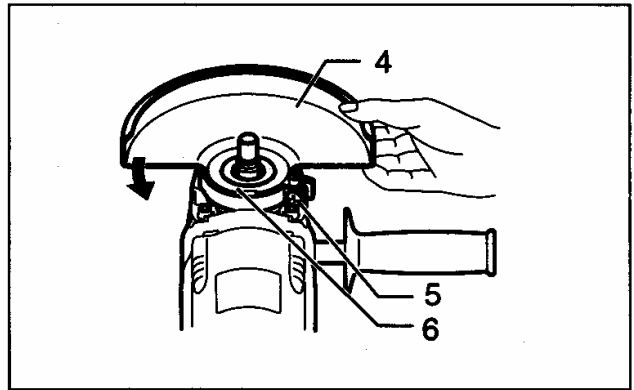
1



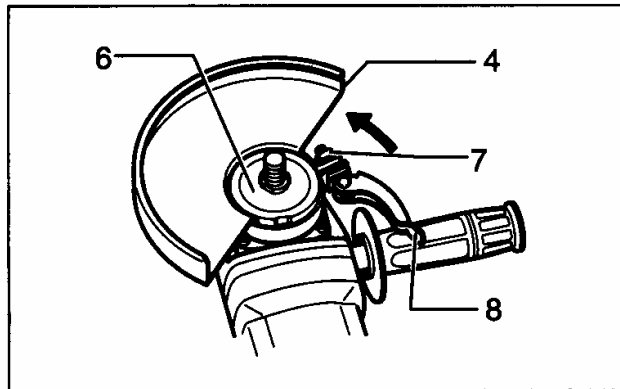
2



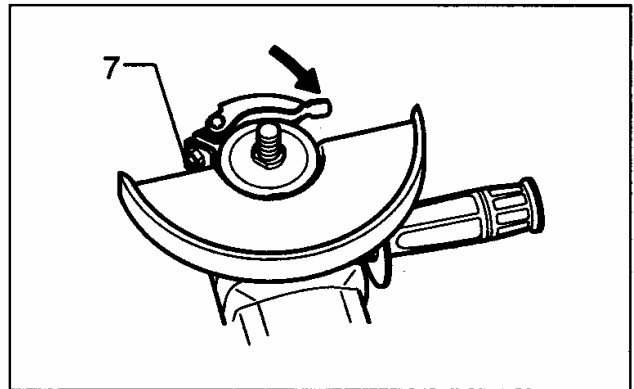
3



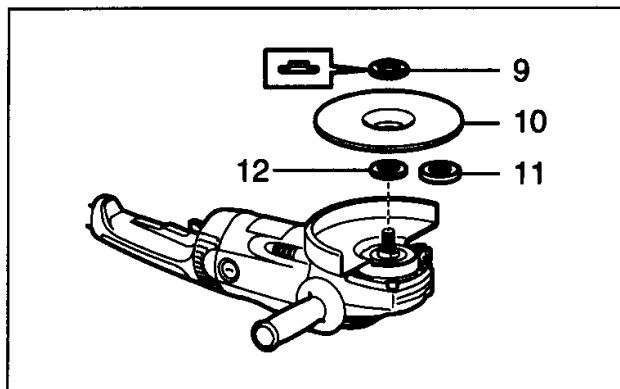
4



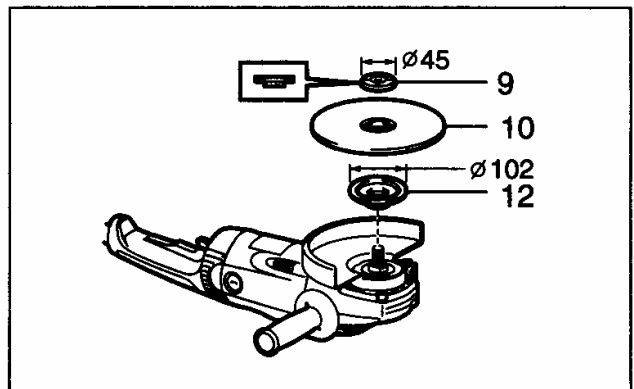
5



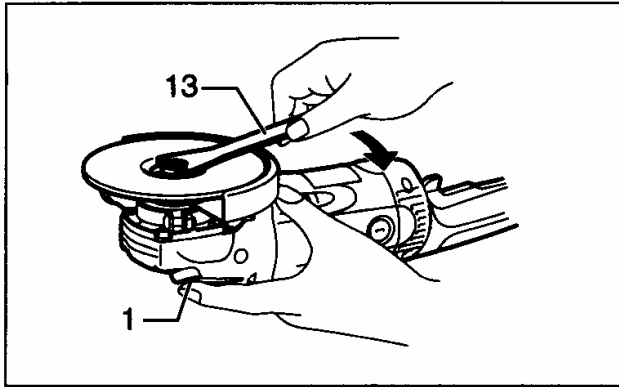
6



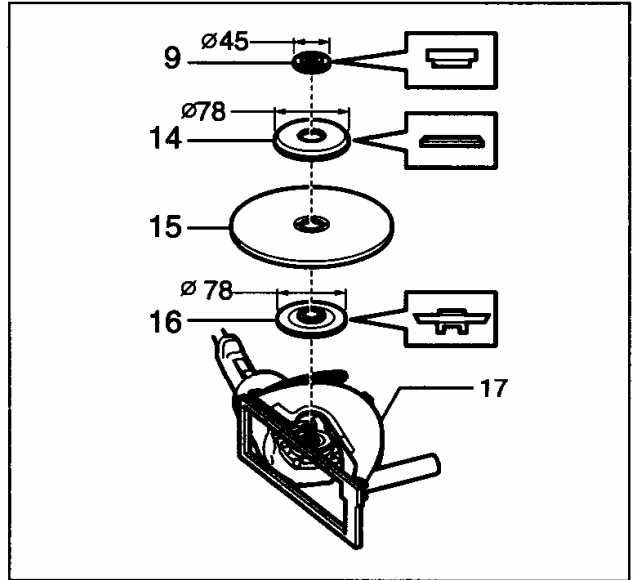
7



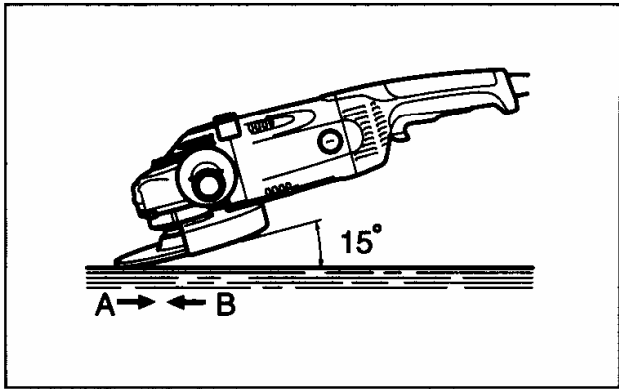
8



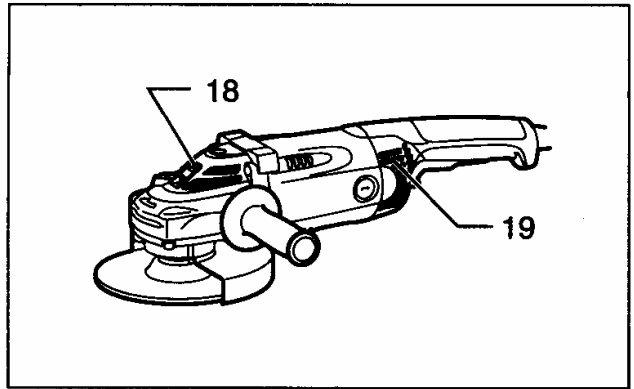
9



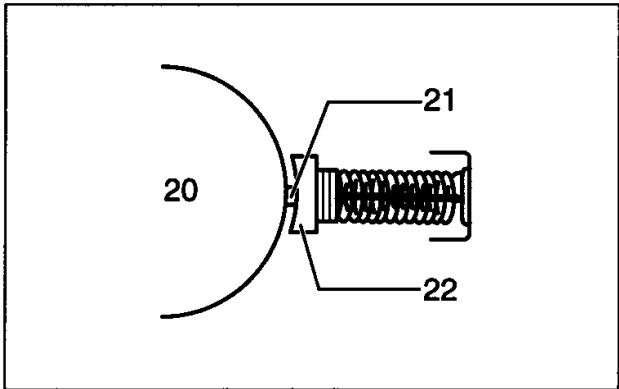
10



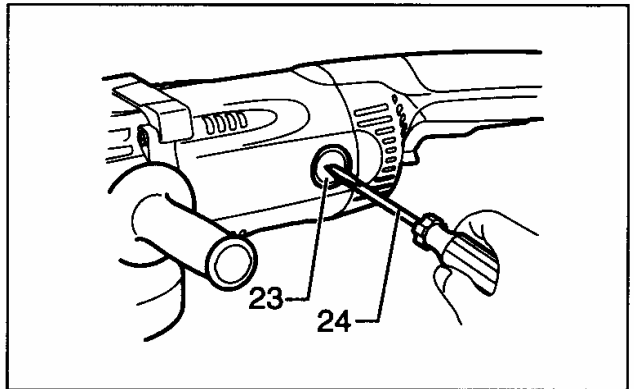
11



12




13



14

## Explicații generale

- |                             |                              |                                     |
|-----------------------------|------------------------------|-------------------------------------|
| 1. Dispozitiv de blocare ax | 7. Piuliță de blocare        | 13. Supapă de aspirație             |
| 2. Trăgaci                  | 8. Disc cu centrul deplasat  | 14. Comutator                       |
| 3. Levier de blocare        | 9. Super flanșă              | 15. Vârful de izolare               |
| 4. Apărătoare pentru disc   | 10. Flanșă interioară        | 16. Perie de carbon                 |
| 5. Șurub                    | 11. Cheie piuliță de blocare | 17. Capacul suportului pentru perii |
| 6. Lagăr                    | 12. Supapă de evacuare       | 18. Șurubelniță                     |


Model	GA7030/GA7030F/ GA7030S/ GA7030SF	GA7040S/ GA7040SF	GA9030/GA9030F/ GA9030S/ GA9030SF	GA9040S/ GA9040SF
Diimetrul discului cu centrul deplasat	180 mm		230 mm	
Filet ax	M14		M14	
Viteză fără sarcină (min <sup>-1</sup> )	8,500		6,600	
Lungime totală	511 mm		511 mm	
Greutate netă	4.7 kg	5,5kg	4.7 kg	5,5kg
Tensiunea nominala	 // II			


- Datorită programului nostru continuu de cercetare și dezvoltare, caracteristicile pot fi modificate fără o notificare prealabilă.
- Notă: Specificațiile pot varia în funcție de țară.

### Simboluri

Simbolurile folosite se află mai jos. Asigurați-vă că înțelegeți sensul lor înainte de utilizare.

 ..... Citiți manualul de utilizare

 ..... DUBLĂ IZIOLAȚIE

 ..... Purtați ochelari de protecție



Nu aruncați echipamentul electric în același loc cu reziduurile menajere.

Conform Directivei Comunității Europene 2002/96/EC privind echipamentele electrice și electronice scoase din uz și implementarea acesteia în conformitate cu legislația națională, echipamentele electrice care au ajuns la finalul

duratei de viață trebuie colectate separat și trimise unei unități de reciclare.

### Scopul utilizării

Mașina este destinată polizării, șlefuirii și tăierii metalului și a materialelor de piatră fără folosirea apei.

### Sursa de alimentare

Mașina se va alimenta numai de la o sursă de curent alternativ monofazat, cu un voltaj egal cu cel indicat pe plăcuța de identificare a mașinii. Având dublă izolație conform standardelor europene, se poate conecta la o priză de curent fără contacte de împământare.

### Pentru sistemele publice de distribuție de joasă tensiune cuprinsă între 220V și 250V

Pornirea aparatului electric poate provoca fluctuații de voltaj. Utilizarea acestei mașini în condiții de alimentare nefavorabile poate avea efecte adverse asupra utilizării altor echipamente. Având o impedanță nominală mai mică sau egală cu 0,27 ohmi, se presupune că nu vor fi efecte negative. Sursa de alimentare folosită pentru această mașină trebuie protejată cu o siguranță fuzibilă sau cu un întrerupător protector cu declanșare lentă.

## REGULI GENERALE DE SIGURANȚĂ

### ATENȚIE!

Când folosiți echipamente electrice, trebuie luate anumite măsuri de siguranță de bază, incluzând următoarele, pentru a reduce riscul incendiilor, electrocutării și vătămărilor corporale. Citiți toate aceste instrucțiuni înainte de a utiliza produsul și păstrați-le.

Pentru lucrul în siguranță:

#### 1. Păstrați locul de muncă curat.

Dezordinea favorizează producerea de accidente.

#### 2. Lucrați în condiții corespunzătoare.

Nu expuneți mașina în ploaie. NU folosiți mașina în locuri cu umiditate mare. Zona de lucru trebuie să fie bine iluminată. Nu folosiți mașina în locurile unde este riscul de producere de incendii sau explozii.

#### 3. Protejați-vă împotriva electrocutării

Evitați contactul corpului cu suprafețele împământate (de ex. conducte, radiatoare, aragaze, frigider).

#### 4. Nu permiteți accesul copiilor în zona de lucru

Nu lăsați vizitatorii să atingă mașina sau cablul prelungitor. Vizitatorii nu trebuie să aibă acces în zona de lucru.

#### 5. Depozitați mașina într-un loc sigur.

Atunci când nu o folosiți, mașina trebuie să fie păstrată într-un loc uscat, închis și ferit de accesul copiilor.

#### 6. Nu forțați mașina.

Folosiți mașina în scopul și regimul pentru care a fost creată.

#### 7. Folosiți mașina potrivit.

Nu forțați mașinile mici și nici accesoriile acestora pentru lucrări grele. Nu utilizați mașinile în alte scopuri decât cele prevăzute, de exemplu nu folosiți ferăstrăul circular pentru a tăia trunchiuri de copaci.

#### 8. Îmbrăcați-vă corespunzător.

Nu purtați haine largi sau bijuterii deoarece se pot prinde în părțile rotative ale mașinii. Se recomandă purtarea de mănuși cauciucate și încălțăminte antiderapantă atunci când lucrați afară. Purtați cască de protecție și părul strâns.

#### 9. Folosiți ochelari de protecție și antifoane.

De asemenea folosiți o mască dacă operațiune de tăiere produce praf.

#### 10. Folosiți echipamentul de absorbție a prafului.

Dacă mașina este prevăzută cu dispozitive de absorbție colectare a prafului, asigurați-vă că acestea sunt conectate și folosite corespunzător.

#### 11. Nu forțați cablul.

Nu transportați mașina trăgând-o de cablul de alimentare și nu o smulgeți brusc din priză. Feriți cablul de alimentare de căldură, uleiuri sau cabluri tăioase.

#### 12. Asigurați-vă în timpul lucrului.

Folosiți cleme sau o menghină pentru a vă susține în timpul lucrului. Este mai sigur decât folosindu-vă mâinile și vă permite să vă folosiți ambele mâini pentru a utiliza mașina.

#### 13. Evitați pozițiile de lucru obositoare.

Aveți grijă să vă mențineți în permanență echilibrul.

#### 14. Întrețineți mașinile cu grijă.

Păstrați instrumentele de tăiere curate și ascuțite pentru o utilizare mai bună și mai sigură. Respectați instrucțiunile de ungere și schimbare a accesoriilor. Inspectați periodic cablul de alimentare și în caz de defecțiune contactați un centru service. Inspectați periodic cablurile de extensie și înlocuiți-le, în caz de defecțiuni. Păstrați mânerul uscat, curat și nepătate cu ulei sau unsoare.

#### 15. Deconectați mașinile.

Deconectați mașina când nu o folosiți, înainte de efectuarea operațiilor de service și atunci când schimbați accesoriile cum ar fi discurile, vârfulurile sau lamele.

#### 16. Îndepărtați cheile de scule.

Asigurați-vă că ați îndepărtat toate cheile înainte de a porni mașina.

#### 17. Evitați pornirea accidentală a mașinii.

Nu transportați mașini conectate la rețea cu degetul pe butonul de pornire. Asigurați-vă că butonul este oprit înainte de a o racorda la rețea.

#### 18. Folosiți cabluri de extensie pentru exterior.

Când folosiți mașina în exterior, folosiți cabluri de extensie pentru exterior.

#### 19. Fiți permanent atent.

Uitați-vă la ceea ce faceți. Acționați cu simț al răspunderii. Nu folosiți o mașină atunci când sunteți obosit.

## **20. Verificați părțile deteriorate.**

Înainte de a folosi mașina, trebuie să verificați dacă o apărătoare sau alte piese sunt deteriorate pentru a stabili dacă mașina va funcționa corespunzător. Verificați dacă funcționarea pieselor în mișcare este corectă, dacă există piese care se mișcă independent, prezintă rupturi sau alte defecțiuni ce afectează utilizarea lor. Toate piesele și apărătorile defecte trebuie reparate sau înlocuite la un atelier de service autorizat, dacă nu sunt date alte instrucțiuni în cartea tehnică a mașinii. Toate întrerupătoarele defecte trebuie înlocuite la un service autorizat. Nu folosiți mașina dacă întrerupătorul nu pornește și nu oprește mașina corect.

## **21. Atenție!**

Utilizarea altor accesorii și dispozitive decât cele menționate în acest manual prezintă pericol de rănire.

## **22. Toate reparațiile trebuie făcute de un specialist.**

Această mașină electrică respectă reglementările de securitate în vigoare. Reparațiile trebuie făcute de un specialist folosind piese originale, altfel pot exista riscuri pentru securitatea utilizatorului.

## **REGULI SUPLIMENTARE DE SECURITATE**

- 1. Folosiți permanent echipamente de protejare vizuală și auditivă. Se recomandă și folosirea unor alte echipamente cum ar fi masca de protecție împotriva prafului, mănuși, cască și șorț.**
- 2. Asigurați-vă că ați oprit mașina și că ați deconectat-o de la rețea înainte de a efectua vreo intervenție asupra mașinii.**
- 3. Păstrați apărătorile la locul lor.**
- 4. Folosiți doar discurile de dimensiune corectă și discuri ce au viteza maximă de operare cel puțin egală cu viteza maximă fără sarcină marcată pe plăcuța de identificare a mașinii. Când folosiți discuri cu centrul deplasat, asigurați-vă că sunt ranforsate cu fibră de sticlă.**
- 5. Verificați cu atenție dacă discul nu prezintă crăpături sau defecte înainte de începerea**

**operațiunii. Înlocuiți imediat discul crăpat sau defect.**

- 6. Respectați instrucțiunile producătorului privitoare la montajul și folosirea corectă a discurilor. Manevrați și depozitați discurile cu atenție.**
- 7. Nu folosiți bucșe separate sau adaptori pentru a adapta discurile abrazive cu orificii mari.**
- 8. Folosiți doar flanșele specificate pentru această unealtă.**
- 9. Nu distrugeți axul, flanșa (mai ales suprafața de instalare) sau piulița de siguranță. Dacă deteriorați aceste componente, este posibil să rupeți discul.**
- 10. Pentru uneltele care trebuie să fie dotate cu un disc cu orificiu filetat, asigurați-vă că filetul discului este suficient de mare pentru lungimea axului.**
- 11. Înainte de a folosi unealta pentru a prelucra piesa de lucru, testați-o la cea mai mare viteză în gol timp de cel puțin 30 de secunde, într-o poziție sigură. Opriti-o imediat dacă simțiți o vibrație sau o funcționare neuniformă care ar putea indica o instalare defectuoasă sau un disc prost echilibrat. Verificați unealta pentru a stabili cauza.**
- 12. Verificați dacă piesa de lucru este bine susținută.**
- 13. Țineți bine mașina.**
- 14. Nu atingeți piesele în mișcare.**
- 15. Asigurați-vă că discul nu intră în contact cu piesa înainte de a porni mașina.**
- 16. Folosiți suprafața specificată a discului pentru șlefuire.**
- 17. Nu folosiți discul de tăiere pentru șlefuire laterală.**
- 18. Aveți grijă la scânteii. Țineți mașina astfel încât scânteile să nu fie proiectate înspre dumneavoastră sau alte materiale inflamabile.**
- 19. Aveți grijă la faptul că discul continuă să se rotească după ce mașina este oprită.**
- 20. Nu atingeți piesa de lucru imediat după prelucrare; aceasta poate fi fierbinte și vă poate cauza arsuri.**
- 21. Poziționați mașina astfel încât cablul de alimentare să fie mereu în spatele acesteia, în timp ce o folosiți.**

**22. Dacă atmosfera la locul de muncă este foarte caldă sau umedă, sau este poluată de praf conductiv, folosiți un întrerupător (30 mA) pentru a garanta siguranța operatorului.**

**23. Nu folosiți mașina pentru materiale care conțin azbest.**

**24. Nu folosiți apă sau lubrifiant de șlefuire.**

**25. Asigurați-vă că orificiile de ventilație nu sunt obstrucționate atunci când lucrați într-un mediu cu mult praf. Dacă este necesar să curățați praful (folosiți obiecte nemetalice), trebuie mai întâi să debransați mașina și să evitați deteriorarea pieselor interne ale acesteia.**

**26. Când folosiți discul de tăiere, lucrați cu apărătoarea pentru colectarea prafului, impusă de reglementările în domeniu.**

**27. Discurile de tăiere nu trebuie să fie supuse unei presiuni laterale.**

## **PĂSTRAȚI ACESTE INSTRUCȚIUNI**

### **DESCRIERE FUNCȚIONALĂ**

#### **ATENȚIE:**

- Asigurați-vă că ați oprit mașina și că ați deconectat-o de la rețea înainte de a o regla sau de a verifica starea sa de funcționare.

#### **Dispozitiv de blocare ax (Fig. 1)**

##### **ATENȚIE:**

- Nu acționați niciodată dispozitivul de blocare a axului în timp ce axul se mișcă. Puteți deteriora mașina.

Apăsați dispozitivul de blocare a axului pentru a împiedica rotirea acestuia când instalați sau demontați accesorii.

#### **Funcționarea întrerupătorului (Fig. 2)**

##### **ATENȚIE:**

- Înainte de a branșa mașina la rețea, verificați dacă trăgaciul întrerupătorului funcționează corect și dacă revine la poziția "OFF" (oprit) atunci când este eliberat.

#### **Pentru mașini cu întrerupător cu blocare**

Pentru a porni mașina, trageți trăgaciul întrerupătorului (în direcția B). Eliberați trăgaciul pentru a opri mașina. Pentru funcționare continuă, trageți trăgaciul întrerupătorului (în direcția B)

apoi apăsați levierul de blocare (în direcția A). Pentru a debloca mașina, trageți trăgaciul întrerupătorului la maxim (în direcția B), apoi eliberați-l.

#### **Pentru mașini cu buton de deblocare**

Pentru ca trăgaciul întrerupătorului să nu poată fi acționat accidental, mașina este dotată cu un levier de blocare.

Pentru a porni mașina, apăsați trăgaciul întrerupătorului (în direcția A) apoi trageți trăgaciul întrerupătorului (în direcția B). Eliberați trăgaciul pentru a opri mașina.

#### **Pentru mașini cu buton de blocare și deblocare**

Pentru ca trăgaciul întrerupătorului să nu poată fi acționat accidental, mașina este dotată cu un levier de blocare.

Pentru a porni mașina, apăsați trăgaciul întrerupătorului (în direcția A) apoi trageți trăgaciul întrerupătorului (în direcția B). Eliberați trăgaciul pentru a opri mașina.

Pentru a porni mașina, apăsați levierul de blocare (în direcția A), trageți trăgaciul întrerupătorului (în direcția B) și apăsați levierul de blocare la maxim (în direcția A).

Pentru a debloca mașina, trageți trăgaciul întrerupătorului la maxim (în direcția B), apoi eliberați-l.

#### **NOTĂ:**

Modelele GA7030S, GA9030S, GA7040S, GA9040S, GA7030SF, GA9030SF, GA7040SF și GA9040SF încep să funcționeze la viteză redusă atunci când sunt pornite. Această caracteristică de pornire treptată asigură o funcționare mai bună și un efort mai mic al operatorului.

## **MONTARE**

### **ATENȚIE:**

- Asigurați-vă că ați oprit mașina și că ați deconectat-o de la rețea înainte de a efectua vreo intervenție asupra mașinii.

#### **Instalarea mânerului lateral (mâner) (Fig. 3)**

##### **ATENȚIE:**

- Asigurați-vă că mânerul lateral este bine montat înainte de a pune mașina în funcțiune. Înșurubați bine mânerul lateral pe mașină, ca în figură.

## Instalarea sau demontarea apărătoarei discului (Fig. 4)

### ATENȚIE:

- Apărătoarea discului trebuie să fie montată pe mașină, astfel încât partea închisă a apărătoarei să fie orientată mereu spre operator.

Montați apărătoarea discului cu protuberanța pe banda apărătoarei care este aliniată cu canelura de pe lagăr. Apoi rotiți apărătoarea discului cu 180 de grade în sens invers acelor de ceasornic. Asigurați-vă că ați strâns bine șuruburile. Pentru a demonta apărătoarea, urmați procedura de instalare în sens invers.

## Instalarea sau demontarea apărătoarei discului (Fig. 5&6)

### ATENȚIE:

- Apărătoarea discului trebuie să fie montată pe mașină, astfel încât partea închisă a apărătoarei să fie orientată mereu spre operator.

Slăbiți levierul apărătorii. Montați apărătoarea aliniind protuberanța de pe banda apărătorii cu canalul de carcasa rulmentului. Apoi rotiți apărătoarea așa cum se arată în figură. Asigurați apărătoarea pe poziție folosind levierul acesteia. Dacă levierul este prea strâns sau prea slab pentru a asigura apărătoarea slăbiți sau strângeți piulița pentru a regla strângerea levierului. Pentru a scoate apărătoarea urmați procedura de mai sus în sens invers.

## Instalarea sau demontarea discului de șlefuit cu centru deplasat/a multidiscului (accesoriu) (Fig. 7)

Montați flanșa interioară pe ax. Montați discul pe flanșa interioară și înșurubați piulița pe ax.

### Super-flanșa

Modelele GA7030F, GA7030SF, GA7040F, GA7040SF, GA9030F, 9030SF, GA9040F și 9040SF sunt dotate standard cu o super-flanșă. Față de modelul tradițional, nu este necesar decât de 1/3 din efort pentru a desface piulița.

Pentru a strânge piulița de siguranță, apăsați axul cu fermitate, astfel încât acesta să nu se poată roti, apoi folosiți cheia pentru piulițe și strângeți cu putere în sensul acelor de ceasornic. Pentru a demonta discul, urmați procedura de instalare în sens invers.

## FUNȚIONAREA

### AVERTISMENT:

- Nu este necesar să forțați mașina. Greutatea mașinii aplică o presiune suficient de mare. Dacă forțați mașina, și aplicați pe ea o apăsare prea mare, puteți sparge discul, ceea ce este periculos.
- Trebuie să înlocuiți ÎNTOTDEAUNA discul dacă îl scăpați în timp ce polizați.
- NU trebuie să loviți niciodată discul de polizare de piesa de lucru.
- Evitați salturile și blocarea discului în obstacole mai ales când prelucrați colțuri, muchii ascuțite, etc. Acest lucru poate conduce la pierderea controlului asupra mașinii și la recul.
- Nu folosiți mașina cu lame de tăiat lemnul sau cu lame de ferăstrău. Astfel de lame folosite la un polizor cauzează mișcări de recul și pierderea controlului asupra mașinii, generând vătămarea personală.

### ATENȚIE:

- Nu porniți niciodată mașina când se află în contact cu piesa de lucru, deoarece poate cauza vătămarea operatorului.
- Purtați ochelari de siguranță sau o mască de protecție în timp ce folosiți mașina.
- După operare, opriți mașina și așteptați ca discul să se oprească complet înainte de a pune mașina jos.

### Polizarea și de șlefuirea

INTOTDEAUNA țineți bine mașina cu o mână de mânerul posterior și cu cealaltă mână de mânerul lateral. Porniți mașina, apoi aplicați discul pentru a lucra asupra piesei respective. În general, păstrați marginea discului la un unghi de aproximativ 15 grade față de suprafața piesei de lucru. În timpul perioadei de rodaj cu un disc nou, nu folosiți polizorul în direcția B, deoarece va tăia piesa de lucru. După ce marginea discului s-a rotunjit datorită utilizării, discul poate fi folosit atât în direcția A, cât și în direcția B.(Fig.11)



## ÎNTREȚINERE

### ATENȚIE:

- Asigurați-vă că ați oprit mașina și că ați debransat-o de la rețea înainte de a efectua operațiuni de verificare sau întreținere.

Mașina și orificiile de ventilație ale acesteia trebuie să fie în permanență curate. Curățați în mod regulat orificiile de ventilare ale mașinii; de asemenea, curățați orificiile de ventilare ori de câte ori acestea sunt obstrucționate. **(Fig. 12)**

### Înlocuirea periiilor de carbon

Când vârful de izolare de rășină din interiorul periei de carbon este expus la contactul cu comutatorul, acesta va opri automat motorul. Dacă se întâmplă acest lucru, trebuie să înlocuiți ambele perii de carbon. Păstrați periiile de carbon curate, astfel încât să alunece liber în suport. Ambele perii de carbon trebuie să fie schimbate simultan. Folosiți perii de carbon identice. **(Fig. 13)**

Folosiți o șurubelniță pentru a îndepărta capacul suportului de perii. Scoateți periiile de carbon uzate, montați-le pe cele noi și fixați capacul pentru periiile de carbon **(Fig14)**. Pentru a menține siguranța și fiabilitatea mașinii, reparațiile și reglajele trebuie să fie efectuate numai la Centrele de service autorizat Makita, folosindu-se piese de schimb Makita.

## ACCESORII

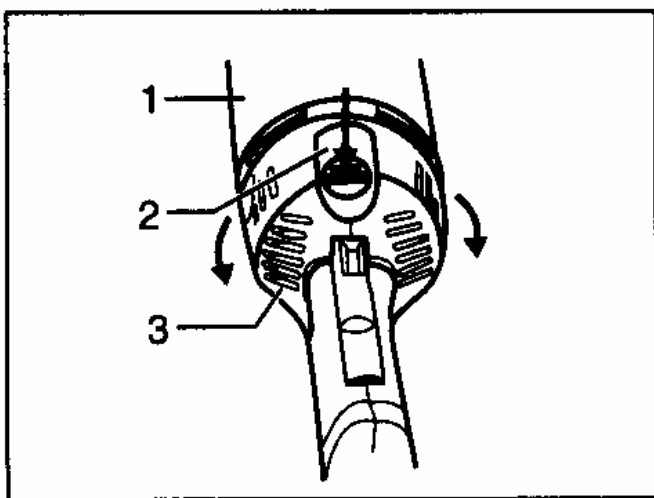
### ATENȚIE:

- Vă recomandăm folosirea acestor accesorii sau atașamente pentru instrumentul Makita descris în acest manual.

Folosirea altor accesorii sau atașamente poate cauza vătămarea persoanelor. Folosiți accesoriile doar pentru scopul desemnat de utilizare al acestora.

Dacă aveți nevoie de asistență sau de mai multe detalii referitoare la aceste accesorii, adresați-vă centrului local de service Makita.

- Apărătoarea discului (carcasa discului)
- Flanșă interioară
- Discuri cu centrul deplasat
- Piulița de blocare (pentru discul cu centrul deplasat)
- Taler de cauciuc
- Discuri abrazive
- Piulița de blocare (pentru discul abraziv)
- Cheie piuliță de blocare
- Discuri de tăiere
- Flanșă interioară (pentru discul de tăiere)
- Flanșă exterioară (pentru discul de tăiere)
- Perii de sârmă
- Mâner lateral
- Apărătoarea de colectare a prafului



1. carcasa motorului. 2. buton de blocare  
3. mâner

## EXPLICAȚIE SUPLIMENTARĂ

### Modificarea poziției mânerului posterior

Mânerul posterior se poate roti spre stânga sau spre dreapta cu 90° după necesități. Întâi decuplați mașina. Apăsăți butonul de blocare și rotiți mânerul complet spre stânga sau spre dreapta. Blocați mânerul în această poziție.

### ATENȚIE:

- Asigurați-vă întotdeauna că mânerul este blocat în poziția dorită înainte de începerea lucrului.

## **Modelele GA7030, GA7030F, GA7030S, GA7030SF, GA9040S, GA9040SF**

### **Zgomot și vibrații**

Nivelurile tipice ponderate de zgomot sunt d

Nivelul de presiune al sunetului 89dB(A)

Nivelul de putere al sunetului 103dB(A)

-purtați antifoane –

Valoarea tipică ponderată a accelerației vibrațiilor este de 2,5 m/s<sup>2</sup>

Aceste valori au fost obținute conform EN50144

---

## **Modelele GA9030, GA9030F, GA9030S, GA9030SF**

### **Zgomot și vibrații**

Nivelurile tipice ponderate de zgomot sunt d

Nivelul de presiune al sunetului 91dB(A)

Nivelul de putere al sunetului 104dB(A)

-purtați antifoane –

Valoarea tipică ponderată a accelerației vibrațiilor este de 2,5 m/s<sup>2</sup>

Aceste valori au fost obținute conform EN50144

---

## **Modelele GA7040S, GA7040SF**

### **Zgomot și vibrații**

Nivelurile tipice ponderate de zgomot sunt d

Nivelul de presiune al sunetului 90dB(A)

Nivelul de putere al sunetului 103dB(A)

-purtați antifoane –

Valoarea tipică ponderată a accelerației vibrațiilor este de 2,5 m/s<sup>2</sup>

Aceste valori au fost obținute conform EN50144

## **DECLARAȚIE DE CONFORMITATE EC**

Noi declarăm pe proprie răspundere că acest produs este în conformitate cu următoarele standarde și documente standardizate,

**EN 50144, EN55014, EN61000**

În concordanță cu Directivele Consiliului **73/23/EEC, 89/336/EEC, 98/37/EC**

*Yasuhiko Kanzaki* **CE 2005**



Director

**MAKITA INTERNATIONAL EUROPE LTD**  
Michigan Drive, Tongwell, Milton Keynes,  
Bucks MK15 8JD , ANGLIA

Producător responsabil:  
Makita Corporation Anjo Aichi - Japonia

## **GARANȚIA**

**PRODUSELE MAKITA SUNT GARANTATE CONFORM PREVEDERILOR LEGALE DIN CERTIFICATUL DE GARANȚIE EMIS DE CĂTRE IMPORTATOR.**

**DEFECȚIUNILE DATORATE UZURII NORMALE, LOVITURILOR, SUPRASOLICITĂRII SAU A UTILIZĂRII IMPROPRII SAU NECONFORME INSTRUCȚIUNILOR CUPRINSE ÎN PREZENTUL MANUAL DE UTILIZARE, NU SUNT ACOPERITE DE GARANȚIE.**

**ÎN CAZ DE DEFECȚIUNE, NU DESFACEȚI ȘI NU DEMONTAȚI MAȘINA, TRIMITETI-O ÎMPREUNĂ CU CERTIFICATUL DE GARANȚIE LA DISTRIBUITORUL DVS. SAU LA CEL MAI APROPIAT CENTRU SERVICE MAKITA.**

### **ATENȚIE!!!**

**ÎN CAZUL APARIȚIEI UNOR SIMPTOME ANORMALE ÎN FUNCȚIONAREA UZUALĂ A MAȘINII (ZGOMOTE, VIBRAȚII, MIROS NEPLĂCUT, SCĂDEREA TURĂȚIEI, ÎNCĂLZIRE EXCESIVĂ, ETC.) SE VA ÎNCETA LUCRUL ȘI SE VA CONTACTA DE URGENȚĂ UN SERVICE AUTORIZAT MAKITA PENTRU VERIFICARE ȘI EVENTUALA REMEDIERE A DEFECTELOR. CONTINUAREA LUCRULUI ÎN CONDIȚIILE DE MAI SUS, POATE DUCE LA PRODUCEREA UNOR AVARII MAJORE, ACCIDENTE ȘI EVENTUALA ANULARE A GARANȚIEI**

**CORPORATIA MAKITA  
3-11-8 SUMIYOSHI-CHO, ANJO, AICHI 446  
JAPONIA**



**IMPORTATOR:  
MAKITA ROMANIA SRL  
Sos. Bucuresti – Urziceni nr. 31  
PAVILION R, XPO MARKET DORALY  
Com. AFUMATI / ILFOV  
TEL: 021-3511382/3511387  
FAX: 021-312.54.95  
[www.makita.ro](http://www.makita.ro)**