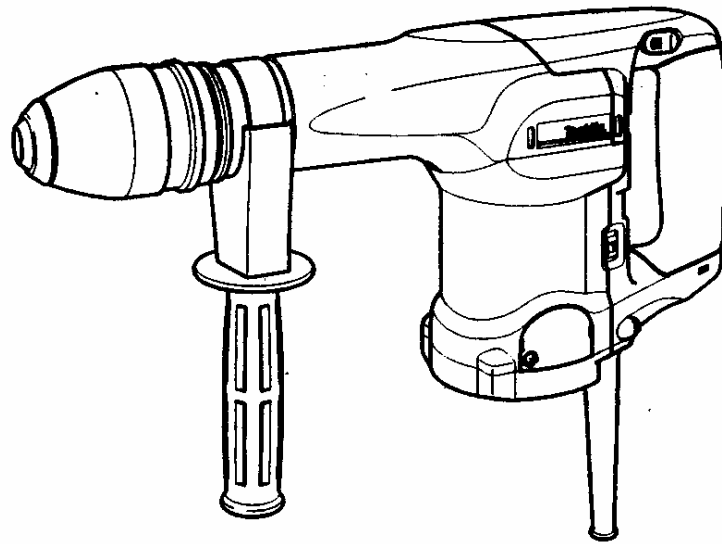


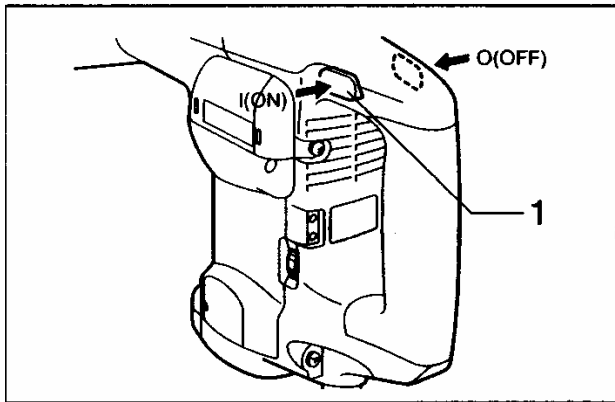


CIOCAN DEMOLATOR

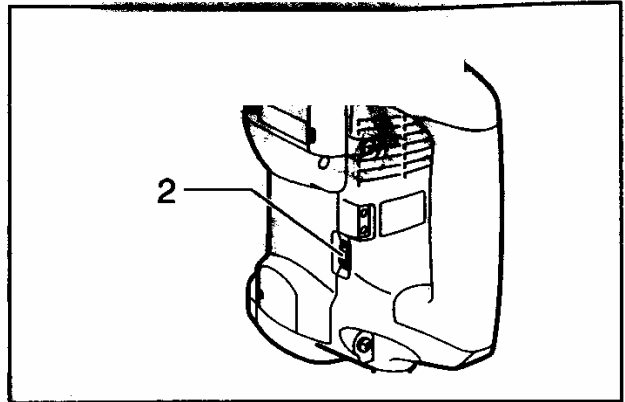
HM0860C



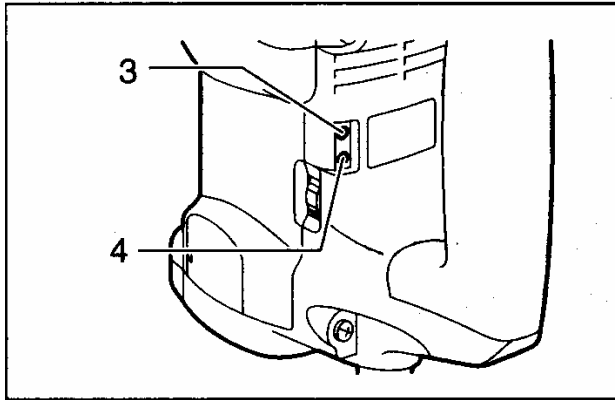
MANUAL DE UTILIZARE



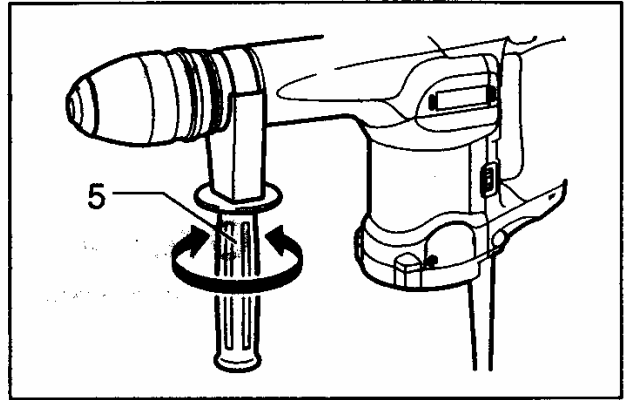
1



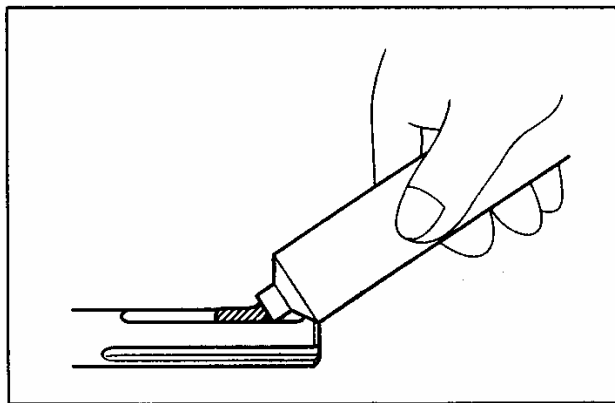
2



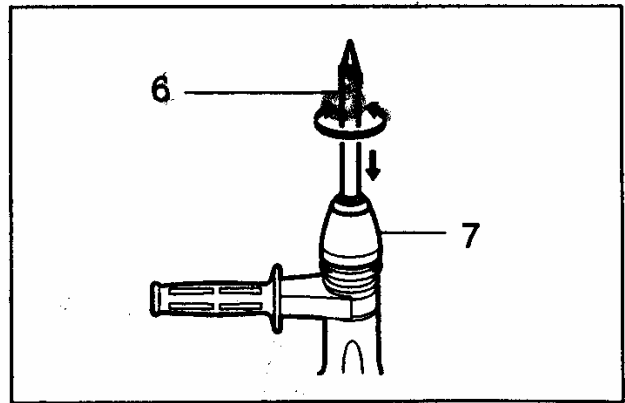
3



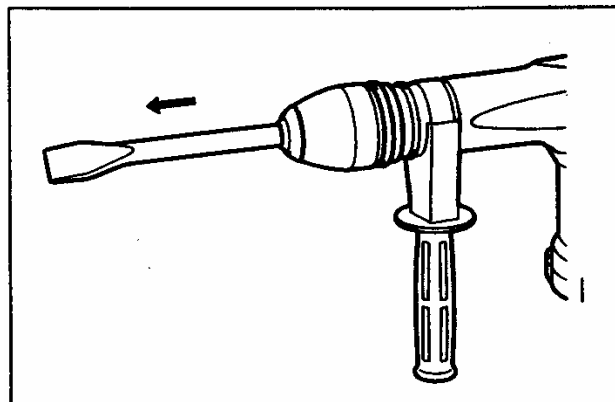
4



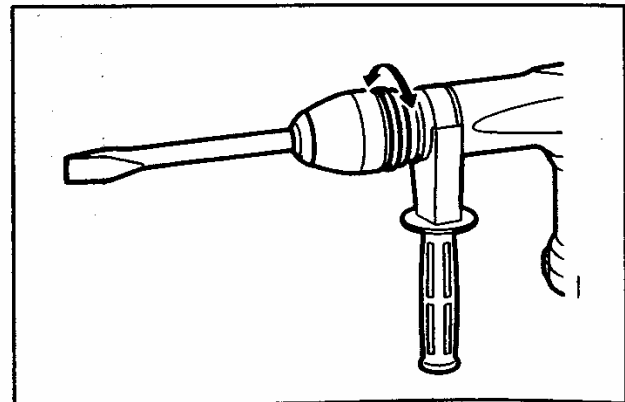
5



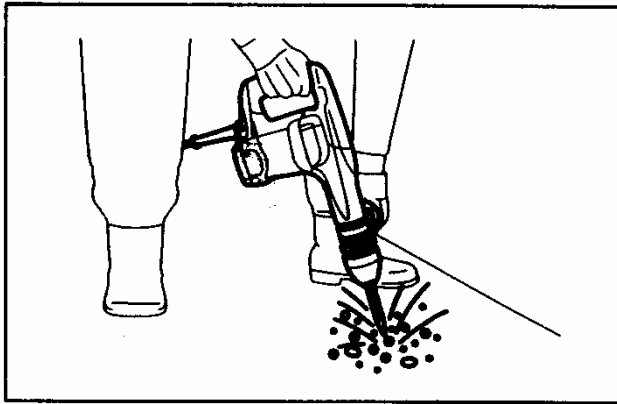
6



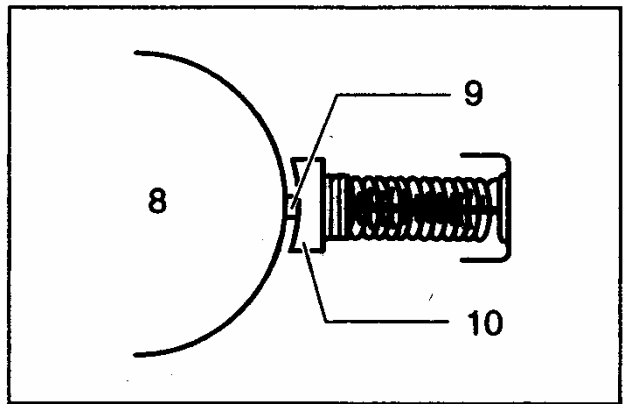
7



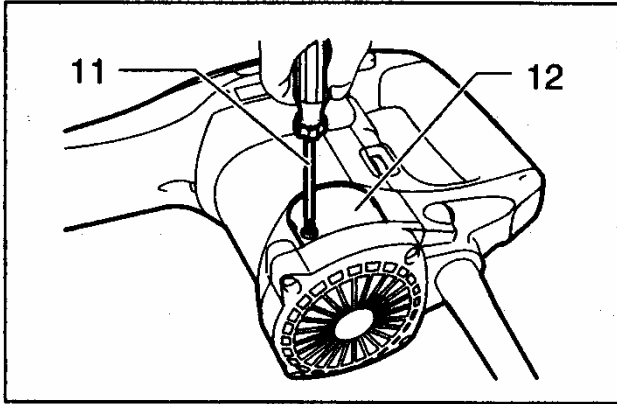
8



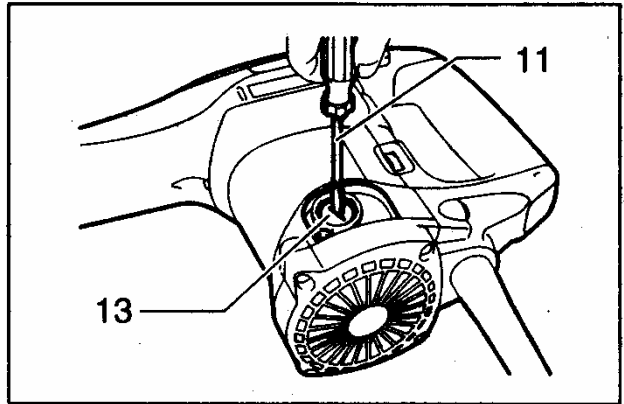
9



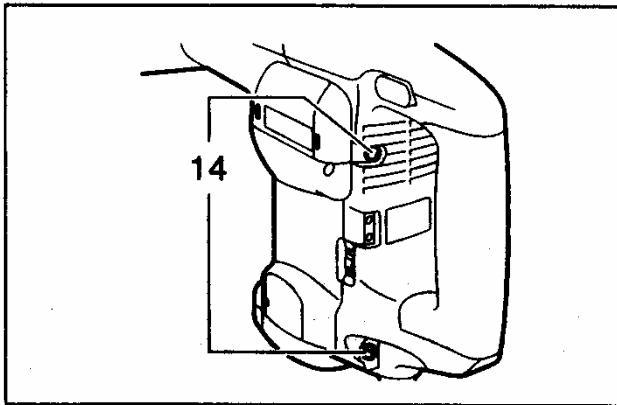
10



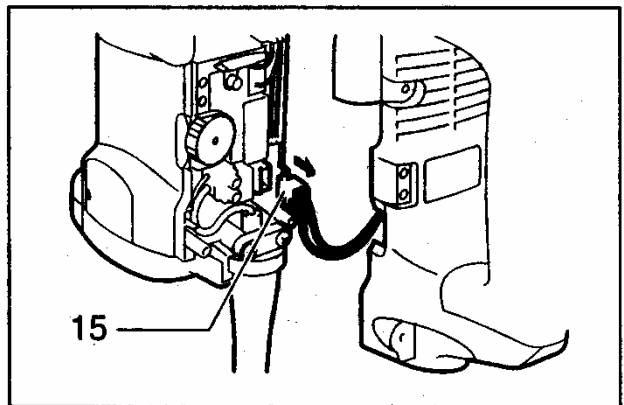
11



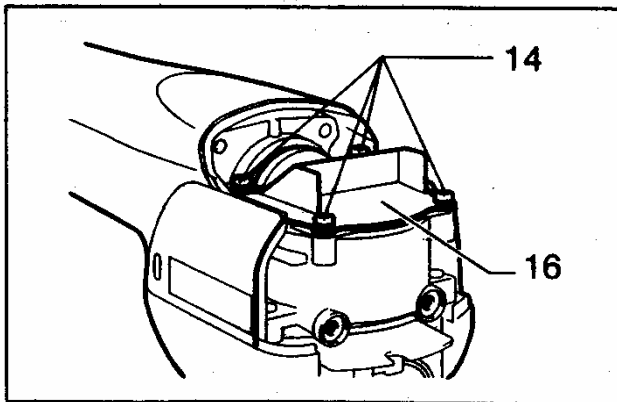
12



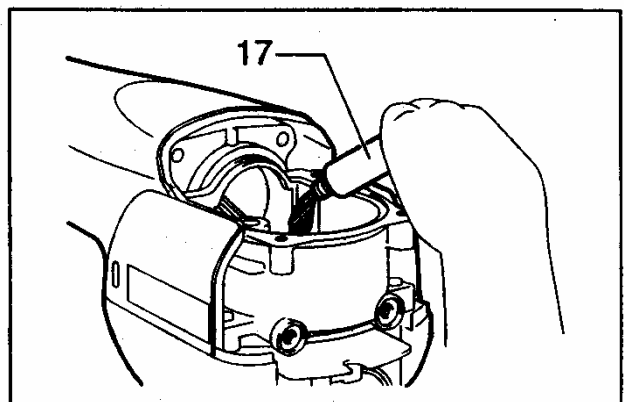
13



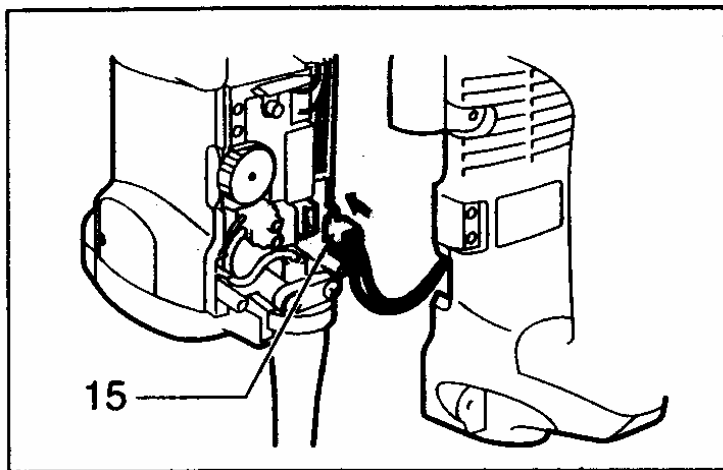
14



15



16



17

Simboluri

Va prezentăm mai jos simbolurile folosite pentru această mașină. Asigurați-vă că înțelegeți semnificația acestora înainte de a utiliza mașina.



DUBLĂ IZOLAȚIE



Citiți manualul de utilizare



Nu aruncați echipamentele electrice la gunoiul menajer!

În concordanță cu Directiva Europeană 2002/96/EC privind utilizarea echipamentelor electrice și electronice și implementarea acesteia în legislația națională, echipamentul electric uzat, a cărui durată de utilizare a expirat, trebuie colectat separat și predat unui centru specializat de reciclare.

Explicatii asupra vederii generale

- | | | |
|--------------------------------------|--------------------|--|
| 1. Comutator | 6. Dalta | 12. Aparatoare suport perii colectoare |
| 2. Disc reglaj | 7. Manșon mandrina | 13. Capac suport perii colectoare |
| 3. Lampa indicator Pornit
(verde) | 8. Colector | 14. Surub |
| 4. Lampa indicare service(rosu) | 9. Varf izolator | 15. Terminal |
| 5. Maner lateral | 10. Perie carbon | 16. Capac biela |
| | 11. Surubelnita | 17. Vaselina pt. ciocan |

SPECIFICATII

Model	HM0860C
Lovituri pe minut (min ⁻¹)	1.100 – 2.650
Lungime totala	454 mm
Masa neta	4,7 kg
Clasa de siguranta	□/II

- Datorita programului nostru continuu de cercetare si dezvoltare, specificatiile cuprinse aici se pot schimba fara notificare.
- Nota: Specificatiile pot diferi de la o tara la alta.

Utilizare

Mașina poate fi folosita pentru cioplire in ciment, caramida, piatra, asfalt si pentru actionari si compactari cu accesoriile adecvate.

REGULI DE PROTECTIE GENERALE

ATENȚIE! Citeste toate instructiunile. Nerespectarea tuturor instructiunilor de mai jos poate cauza electrocutari, incendiu si/sau raniri grave. Termenul "mașină sau scula electrica" din toate avertizarile de mai jos se refera la scula electrica alimentata de la priza (cu cablu) sau la scula electrica alimentata cu baterie (fara cabu).

PASTRAȚI ACESTE INSTRUCȚIUNI

Protectia mediului de lucru

1. **Pastreaza zona de lucru curata si bine luminata.** Zonele aglomerate si intunecate cheama accidente.
2. **Nu folosi sculele electrice in atmosfere explozive, cum ar fi in prezenta lichidelor, gazelor sau pulberilor explozive.** Sculele electrice produc scantei care pot aprinde praful sau gazele.
3. **Tine copiii si persoanele din jur departe cand lucrezi cu o scula electrica.** Distragerea atentiei poate cauza pierderea controlului.

Protectie electrica

4. **Stecherele sculei electrice trebuie sa se potriveasca cu priza. Nu modifica niciodata priza. Nu folosi stechere adaptoare cu scule electrice cu**

impamantare. Stecherele nemodificate si prizele potrivite vor reduce riscul de electrocutare.

5. **Evita sa atingi cu corpul suprafete impamantate cum ar fi tevile, radiatoarele, masinile de gatit si frigidererele. Riscul de electrocutare creste daca ai corpul cu legatura la pamant.**
6. **Nu expune sculele electrice ploii sau conditiilor umede.** Apa in sculele electrice va creste riscul de electrocutare.
7. **Nu forta cablul. Nu folosi cablul pentru transportul, punerea sau scoaterea din priza a sculei electrice. Fereste cablul de caldura, ulei, muchii ascutite sau piese in miscare.** Cablurile defecte sau incurcate cresc riscul de electrocutare.
8. **Cand folosesti scula electrica in aer liber, foloseste un prelungitor adecvat utilizarii in aer liber.** Utilizarea prelungitoarelor adecvate reduce riscul de electrocutare.

Protectia personala

9. **Fii atent, urmareste ce faci si da dovada de grija cand lucrezi cu o scula electrica. Nu folosi o scula electrica daca esti obosit sau sub influenta drogurilor, alcoolului sau a medicamentelor.** Un moment de neatenție in timpul lucrului cu scule electrice poate cauza accidentari serioase.
10. **Foloseste echipament de protectie. Poarta intotdeauna ochelari de protectie.** Echipamentul de protectie cum ar fi masca de praf, pantofi de protectie anti-derapanti, casca de protectie sau antifoanele folosite in conditii corespunzatoare va reduce riscul de accidentare.
11. **Evita pornirea accidentala. Inainte de punere in priza controleaza daca intrerupatorul este in pozitia inchis.** Transportul sculei electrice cu degetul pe comutator sau punerea in priza cu comutatorul pe pornit poate cauza accidente.
12. **Inainte de pornire, indeparteaza orie cheie de reglare/strangere de pe scula. O cheie**

lasata atasata de o parte rotativa a sculei electrice poate cauza accidentari.

13. **Nu te intinde. Mentine o pozitie ferma si echilibrata in permanenta.** Acest lucru permite un control mai bun asupra sculei in situatii neasteptate.
14. **Imbraca-te corespunzator. Nu purta haine largi sau bijuterii. Fereste-ti parul, hainele si manusile de partile in rotatie.** Hainele largi, bijuteriile sau parul lung pot fi prinse de piesele in miscare.
15. **Daca sunt prevazute dispozitive pentru conectarea colectoarelor de praf, asigura-te ca acestea sunt conectate si folosite corespunzator.** Utilizarea acestor dispozitive poate reduce pericolele legate de praf.

Utilizarea si ingrijirea sculei electrice

16. **Nu forțați mașina. Folosiți corect mașina.** Scula electrica adecvata face o treaba mai buna si mai sigura la viteza pentru care a fost proiectata.
17. **Nu folosi scula electrica daca comutatorul nu o porneste si nu o opreste.** Oricare scula electrica ce nu poate fi controlata cu comutatorul este periculoasa si trebuie reparata.
18. **Inainte de efectuarea oricaror reglaje, schimb de accesorii sau depozitare, scoate stecherul din priza si/sau acumulatorul din scula electrica.** Asemenea masuri preventive de siguanta reduc riscul de pornire accidentala a sculei electrice.
19. **Pastreaza sculele electrice departe de copii si nu permite persoanelor nefamiliarizate cu sculele electrice sau cu aceste instructiuni sa le foloseasca.** Sculele electrice sunt periculoase in mana persoanelor neinstructite.
20. **Intretine sculele electrice. Controleaza descentrarea sau griparea partilor in miscare, piesele sparte si oricare alta stare care poate afecta functionarea sculei. Daca este defecta, repara scula inainte de folosire.** Multe accidente sunt cauzate de scule electrice prost intretinute.
21. **Pastreaza sculele taietoare ascutite si curate.** Sculele taietoare bine intretinute cu muchiile taietoare ascutite sunt mai putin susceptibile la gripare si sunt mai usor de controlat.
22. **Foloseste scula electrica, accesoriile si capetele, etc. in conformitate cu aceste instructiuni si in modul pentru care a fost conceputa scula electrica, tinand cont de conditiile de lucru si de lucrarea ce trebuie efectuata.** Folosirea sculei electrice pentru alte operatii decat cele pentru care a fost conceputa poate conduce la situatii periculoase.

Service

23. **Efectuați operațiile de service ale sculei electrice numai la personal de reparatie calificat,**

folosind numai piese de schimb identice. Acest lucru asigura mentinerea sigurantei sculei electrice.

24. **Respectă instructiunile de ungere si schimbare a accesoriilor.**
25. **Pastreaza manerele uscate, curate si fara ulei sau vaselina.**

REGULI SPECIFICE DE PROTECTIE

GEB004-2

NU LASA confortul sau familiarizarea cu produsul (obtinute din folosire repetata) sa inlocuiasca regulile de protectie stricte la masina de insurubat cu impact. Daca folosesti aceasta scula in nesiguranta sau incorect, poti suferi accidentari serioase.

1. **Poarta protectii pentru urechi.** Expunerea la zgomot poate cauza pierderea auzului.
2. **Foloseste manerele auxiliare date odata cu scula.** Pierderea controlului poate cauza accidentari.
3. **Tine scula de suprafetele de prindere izolate cand lucrezi intr-o zona unde scula taietoare poate intra in contact cu cabluri ascunse sau cu propriul cablu.** Contactul cu un cablu sub tensiune va pune sub tensiune partile metalice expuse ale sculei si vor electrocuta operatorul.
4. **Poarta casca de protectie, ochelari de protectie si/sau vizor pentru fata.** Ochelarii de vedere sau de soare normali **NU SUNT** ochelari de protectie. Mai recomandam de asemenea, foarte insistent purtarea unei masti de praf si a manusilor groase de protectie.
5. **Inainte de inceperea lucrului controleaza buna prindere a capului de lucru.**
6. **La utilizarea normala, scula este conceputa pentru a produce vibratii. Suruburile se pot slabi usor, cauzand defecte sau accidente. Inainte de lucru verifica strangerea suruburilor cu atentie.**
7. **Pe vreme rece sau daca scula nu a fost folosita o perioada indelungata, las-o sa mearga in gol pentru o vreme, ca sa se incalzeasca. Acest lucru va usura ungerea. Fara incalzire corespunzatoare operatia de percutie este dificila.**
8. **Pastreaza intotdeauna o pozitie ferma a picioarelor.** Cand folosesti scula in locuri inalte, ai grija sa nu fie cineva dedesubt.
9. **Tine scula strans, cu ambele maini.**
10. **Fereste mainile de piesele in miscare.**

11. Nu lăsați mașina să funcționeze nesupravegheată. Porniți mașina numai atunci când o aveți în mâini.
12. În timpul lucrului nu îndrepta scula către o persoană. Capul de lucru poate zbura și accidenta grav pe cineva.
13. Nu atinge capul de lucru sau piese din apropierea acestuia imediat după utilizare: pot fi foarte fierbinți și pot produce arsuri.
14. Nu lăsa scula să meargă fără rost în gol.
15. Unele materiale conțin substanțe chimice care pot fi toxice. Ia măsuri de prevenire a inhalării și contactului cu pielea a prafului. Urmează datele de protecție date de furnizorul materialului.
- PASTREAZĂ ACESTE INSTRUCȚIUNI**

AVERTIZARE:

Folosirea **INCORECTĂ** sau nerespectarea regulilor de protecție din acest manual de instrucțiuni pot cauza accidente grave.

DESCRIERE FUNCȚIONALĂ

AVERTIZARE:

- Înainte de reglarea sau verificarea funcțiilor sculei electrice, verifica dacă aceasta este oprită.

Acțiunea comutatorului (Fig. 1)

AVERTIZARE:

- Înainte de legarea la sursa de curent, verifica întotdeauna dacă scula este oprită.
Pentru a porni scula, apasă partea "I (ON)" a pârghiei comutatorului. Pentru a opri scula apasă partea "O (OFF)" a pârghiei comutatorului.

Schimbarea vitezei (Fig. 2)

Numărul de batai pe minut poate fi reglat numai prin răsucirea discului de reglare. Acest lucru poate fi făcut chiar și în timp ce scula este în funcțiune. Discul este marcat de la 1 (cea mai mică viteză) la 5 (viteză maximă).

Vezi tabelul de mai jos pentru relația dintre numărul de reglări pe discul de reglaj și numărul de batai pe minut.

Nr. pe discul de reglare	Lovituri pe minut (min^{-1})
5	2.650
4	2.450
3	1.900
2	1.350
1	1.100

AVERTIZARE

- Discul de reglare poate fi rotit numai până la poziția 5 și înapoi la 1. Nu-l forța peste 5 sau 1 pentru că poți defecta funcția de reglare a vitezei.

Lampa indicatoare (Fig. 3)

Indicatorul verde Power On (Alimentat) luminează atunci când mașina este pusă la priză. Dacă lampa indicatoare este aprinsă dar nu porneste chiar și când scula este pornită de la comutator, este posibil ca periile de carbune să fie uzate sau ca circuitul electric din motor să fie defect. Dacă lampa indicatoare nu se aprinde și scula nu porneste, circuitul electric sau cablul de alimentare pot fi defecte.

Lampa roșie indicatoare de service se aprinde când periile de carbune sunt aproape uzate complet, pentru a indica faptul că scula are nevoie de service.

După aprox. 8 ore de utilizare după aprinderea lampii roșii motorul se oprește automat.

ASAMBLAREA

AVERTIZARE

- Ai grijă ca întotdeauna scula să fie oprită și scoasă din priză când lucrezi la ea.

Prindere laterală (maner lateral) (Fig. 4)

Manerul lateral se răsucește în fiecare parte, permițând manevrarea ușoară a sculei în orice poziție. Slăbește manerul lateral prin răsucire în sensul invers acelor de ceasornic, răsucește-o în poziția dorită și strânge-l prin răsucire în sensul acelor de ceasornic.

Gresarea capului de lucru (Fig. 5, 6 și 7)

Curățați tija capului de lucru (spit, dalta) și greseala înainte de instalare.

Introdu capul de lucru în scula. Răsucește capul de lucru și împinge-l până se prinde.

Dacă nu poate fi împins, trage-l afară. Trage învelisul mandrinei de două ori. Introdu apoi capul de lucru din nou. Răsucește-l și împinge-l până se prinde.

După instalarea capului de lucru, verifica întotdeauna dacă este prins în poziție, încercând să-l tragi afară.

Pentru scoaterea capului de lucru, trage în jos învelisul mandrinei până la capăt, apoi trage capul de lucru afară.

Unghiul capului de lucru (Fig. 8)

Capul de lucru poate fi prins în 12 unghiuri diferite. Pentru schimbarea unghiului capului de lucru, împinge inelul de schimbare înainte, apoi răsucește-l pentru a schimba unghiul capului de lucru. Când ajungi în poziția dorită, împinge inelul de schimbare înapoi în poziția originală. Capul de lucru va fi prins în poziție.

UTILIZAREA

AVERTIZARE

- Foloseste intotdeauna manerul lateral (manerul auxiliar) si tine strans scula atat de manerul cu comutator cat si de manerul lateral in timpul utilizarii.

Cioplire/Decopertare/Demolare

Tine scula strans cu ambele maini. Porneste scula si aplica presiune usoara pe ea, in asa fel incat sa nu sara de jur-impjur necontrolat. Daca apesi foarte tare pe scula nu ii cresti eficienta.

INTRETINERE

AVERTIZARE

- Inainte de a efectua inspectarea sau intretinerea sculei, verifica daca este oprita și deconectată de la rețea.

Inlocuirea periiilor de carbon (Fig. 10, 11 si 12)

Atunci cand capatul acoperit cu rasina din interiorul periei de carbune este expus contactului cu comutatorul, el va opri automat motorul. Cand acest lucru se intampla, ambele perii de carbune trebuie schimbate. Pastreaza periiile de carbune curate si cu miscare libera in locasurile lor. Ambele perii de carbune trebuie schimbate in acelasi timp. Foloseste numai perii de carbune identice.

Indeparteaza invelisurile suporturilor de perii cu ajutorul unei surubelnite. Cu ajutorul surubelnitei indeparteaza capacele periiilor de carbune. Scoate periiile uzate, introdu perii noi si strange la loc capacele periiilor.

Reinstaleaza strans invelitorile periiilor.

Lubrefierea

Aceasta scula nu are nevoie de ungere orara sau zilnica deoarece are un sistem incorporat de lubrefiere. Acesta trebuie reincarcat la fiecare 6 luni de utilizare. Trimite scula completa la un Centru de Service Autorizat Makita pentru acest service de lubrefiere. Totusi, daca imprejurarile cer sa faci tu insuti lubrefierea, procedeaza in felul urmatoar.

Lasa scula sa mearga in gol cateva minute pentru a se inclazi. Opreste-o si scoate-o din priza.

Slabeste cele patru suruburi (doua scurte de pe partea superioara si doua suruburi lungi de pe partea inferioara) si scoate manerul.

Deconecteaza terminalul tragand de el. **(Fig. 13)**

Scoate capacul bieiei prin slabirea suruburilor cu ajutorul unei surubelnite. Pune scula pe masa cu capul de lucru indreptat in sus. Acest lucru va permite lubrefiantului vechi sa se stranga inaustrul carcasei bieiei. **(Fig. 14)**

Sterge lubrefiantul vechi dinaustru si inlocuieste-l cu altul nou (30 g.). Foloseste numai vaselina recomandată pentru ciocane Makita (accesoriu optional). Lubrefiantul adaugat in exces (mai mult de aprox. 30 g.) poate cauza actiuni defectuase de lovire sau defectarea sculei. Umple numai cu cantitatea specificata de vaselina. **(Fig. 150)**

Pune la loc capacul bieiei si strange-l cu suruburi. Conecteaza terminalul si reinstaleaza manerul

(Fig. 16)

AVERTIZARE

- Nu strange in exces capacul bieiei. Este facut din rasini si se poate sparge.

- Ai grija sa nu defectezi terminalul sau firele de curent, in special atunci cand stergi vaselina veche sau montezi la loc manerul. **(fig. 17)**

- La fiecare reinstalare a manerului folosete cele doua suruburi scurte la partea superioara si pe cele doua lungi la partea inferioara.

Pentru a pastra SIGURANTA si EFICIENTA produsului, reparatiile si oricare alte lucrari de intretinere si reglaje trebuiesc facute de catre Centrele de Service Makita Autorizate, folosind intotdeauna piese de schimb Makita.

ACCESORII

AVERTIZARE:

- Aceste accesorii sau atasamente sunt recomandate pentru utilizariile specificate in acest manual cu scula ta Makita. Utilizarea altor accesorii sau atasamente poate prezenta risc de accidentare pentru tine si alte persoane. Foloseste accesoriiile sau atasamentele pentru scopul pentru care sunt concepute.

Daca ai nevoie de asistenta pentru mai multe detalii referitoare la aceste accesorii, contacteaza centrul local de service Makita.

- Spit
- Dalta îngustă
- Dalta lată
- Dalta scoabă
- Dalta sapă
- Vaselina pentru daltă
- Stampa (Tasator)
- Unealta de ghidare
- Bara adaptoare sol
- Vaselina pentru mecanism
- Ochelari de protectie
- Maner lateral

DECLARATIA DE CONFORMITATE CE

Declaram pe proprie raspundere ca acest produs respecta urmatoarele standarde din documentele standardizate,

EN60745, EN55014, EN61000

in conformitate cu Directivele Consiliului, 89/336/EEC si 98/37/EC

Nivelul puterii masurate a sunetului : 100 dB

Nivel puterii garantate a sunetului: 103 dB

Aceste nivele au fost masurate in conformitate cu directiva Consiliului 2000/14/CE

Procedura de evaluare de conformitate: Anexa VI

Organism notificat: BSI Products Services, Maylands Avenue, Hemel Hempstead HP2 4SQ, England.

Vibratie

Valoarea acceleratiei tipice ponderate este de 11 m/s².

Yasuhiko Kanzaki **CE 2005**



Director

MAKITA INTERNATIONAL EUROPE LTD

Michigan Drive, Tongwell, Milton Keynes,
Bucks MK15 8DJ, ENGLAND

Responsabil de productie

Makita Corporation Anjo Aichi Japan

GARANȚIA

PRODUSELE MAKITA SUNT GARANTATE CONFORM PREVEDERILOR DIN CERTIFICATUL DE GARANȚIE EMIS DE CĂTRE IMPORTATOR.

DEFECȚIUNILE DATORATE UZURII NORMALE, LOVITURILOR, SUPRASOLICITĂRII SAU A UTILIZĂRII IMPROPRII SAU NECONFORME INSTRUCȚIUNILOR CUPRINSE ÎN PREZENTUL MANUAL DE UTILIZARE, NU SUNT ACOPERITE DE GARANȚIE.

ATENȚIE!!!

IN CAZUL APARIȚIEI UNOR SIMPTOME ANORMALE IN FUNCTIONAREA UZUALA A MASINII (ZGOMOTE, VIBRAȚII, MIROS NEPLACUT, SCADEREA TURATIEI, INCALZIRE EXCESIVA, ETC.) SE VA INCETA LUCRUL, NU SE VA DESFACE SAU DEMONTA MAȘINA SI SE VA CONTACTA DE URGENTA CEL MAI APROPIAT CENTRU SERVICE AUTORIZAT MAKITA (VEZI CERTIFICATUL DE GARANTIE) PENTRU VERIFICARE SI EVENTUALA REMEDIERE A DEFECTELOR.

CONTINUAREA LUCRULUI IN CONDITIILE DE MAI SUS, POATE DUCE LA PRODUCEREA UNOR AVARII MAJORE, ACCIDENTE SI/SAU EVENTUALA ANULARE A GARANTIEI.



**CORPORAȚIA MAKITA
3-11-8 SUMIYOSHI-CHO, ANJO, AICHI 446
JAPONIA**

**IMPORTATOR:
MAKITA ROMANIA SRL
Sos. Bucuresti – Urziceni nr. 31
PAVILION R, EXPO MARKET DORALY
Com. AFUMATI / ILFOV
TEL: 021-3511382/3511387
FAX: 021-312.54.95
www.makita.ro**