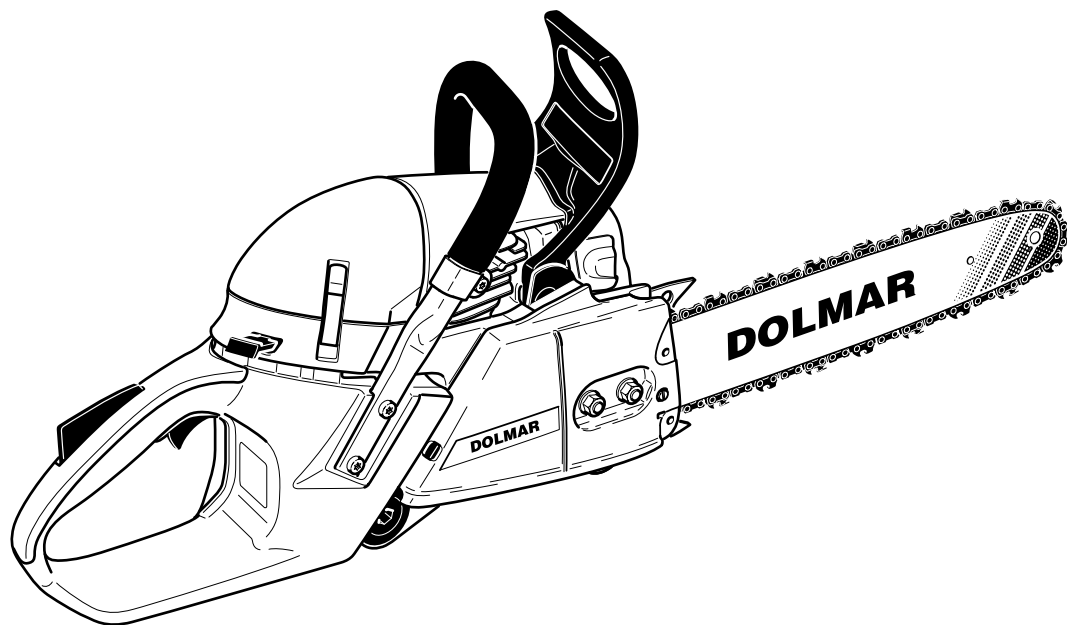


Instrucțiuni de funcționare

Atenție:

Citiți cu atenție prezentele instrucțiuni de funcționare înainte de prima punere în funcțiune a mașinii și respectați obligatoriu instrucțiunile de siguranță!

Păstrați cu grijă aceste instrucțiuni de funcționare!



PS-6400

PS-7300

PS-7900

<http://www.dolmar.com>

DOLMAR



Vă mulțumim pentru încrederea acordată!

Vă felicităm pentru cumpărarea noului ferăstrău mecanic marca DOLMAR, fiind convinși că ve-ți fi mulțumiți de această modernă mașină. Firma DOLMAR este cel mai vechi producător din lume de ferăstraie mecanice cu motor pe benzină (1927), având deci cea mai lungă experiență în acest domeniu, experiență de care beneficiază în detaliu și astăzi fiecare ferăstrău mecanic produs la DOLMAR.

Tipurile de ferăstrău PS-6400, 7300 și 7900 sunt robuste și foarte ușor de manevrat, fiind concepute într-un nou design. Sistemul automat de ungere a lanțului, prevăzut cu o pompă de ulei cu debit reglabil, sistemul electronic de aprindere cu zero mentenanță, sistemul antivibrator pentru protecția sănătății Dvs. și designul ergonomic al mânelor și al organelor de comandă vă asigură tot confortul în timpul lucrului și reduc în același timp și gradul de oboseală al lucrătorului. Dispozitivele de siguranță ale ferăstraiei mecanice PS-6400, 7300, 7900 corespund celor mai noi standarde de siguranță și îndeplinesc toate normele naționale și internaționale de securitatea muncii. Amintim aici printre altele dispozitivele de protecție a mâinii prevăzute la ambele mâner, de blocare a manetei de gaz, bolțul de reținere a lanțului, lanțul de siguranță și frâna de lanț, declanșabilă atât manual cât și automat, în momentul reculului la șină (kickback), care la rândul lui activează un senzor de accelerație.

Mașina a fost fabricată sub următoarele titluri de protecție a proprietății industriale: GBM 29616652, EP 0560201B1.

Pentru a garanta permanent o funcționare optimă a noului Dvs. ferăstrău mecanic precum și pentru a vă asigura propria Dvs. securitate, dorim să vă adresăm o rugămintă:

Citiți cu atenție prezentele instrucțiuni de funcționare înainte de prima punere în funcțiune a mașinii și respectați înainte de toate instrucțiunile de siguranță! Nerespectarea acestora poate provoca accidente mortale!



Declarația de conformitate UE

Noi, subsemnații Junzo Asada și Rainer Bergfeld, împuterniciți de firma DOLMAR GmbH, declarăm că următoarele utilaje marca DOLMAR:

Tip: Nr. certificat UE de încercare model:

PS-6400 (040) M6 01 07 24243 044

PS-7300 (039) M6 01 07 24243 044

PS-7900 (038) M6 01 07 24243 044

produse de firma DOLMAR GmbH, cu sediul în D-22045 Hamburg, Jenfelder Str. 38, corespund normelor de securitate și sănătate prevăzute în următoarele Directive UE:

Directiva UE 98/37/EG (mașini-unelte), Directiva UE 89/336/EG (CEM compatibilitate electromagnetice) (modificată prin 91/263/EGW, 92/31/EGW și 93/68/EGW), Directiva 200/14/EG (poluare fonică).

În vederea aplicării corespunzătoare a acestor Directive ale UE s-a ținut cont de următoarele norme: EN 608, CISPR 12, EN 50082-1.

Procedura de evaluare a conformității 2000/14/EG s-a desfășurat conf. specificațiilor din Anexa V.

Nivelul puterii acustice măsurate (Lwa) este de 115 dB(A). Nivelul puterii acustice garantate (Ld) este de 116 dB(A).

Încercările pe model conf. Directivei UE 98/37/EG au fost realizate de către: TÜV Product Service GmbH, Zertifizierungsstelle, Ridlerstr. 31, D-80339 München.

Hamburg, 1.12.2001

Pt. DOLMAR GmbH

Junzo Asada
Administrator

Rainer Bergfeld
Administrator

Cuprins

Pagina

Declarația de conformitate	2
Ambalajul	2
Volumul livrat	3
Simboluri	3

INSTRUCȚIUNI DE SIGURANȚĂ

Observații generale	4
Echipamentul personal de protecție	4
Combustibili și lubrefianți/Alimentare	5
Punerea în funcțiune	5
Reculul (Kickback)	6
Metode și tehnici de lucru	6-7
Transportul și depozitarea	8
Modul de întreținere	8
Primul ajutor	8

Date tehnice	9
---------------------------	---

Denumirea pieselor componente	9
--	---

PUNEREA ÎN FUNCȚIUNE

Montarea șinei și a lanțului de ferăstrău	10-11
Întinderea lanțului	11-12
Frâna de lanț	12
Combustibili și lubrefianți	13-14
Alimentarea	14
Verificarea ungerii lanțului	15
Reglarea sistemului de ungere a lanțului	15
Pornirea motorului	16
Pornirea la rece	16
Pornirea la cald	16
Oprirea motorului	16
Verificarea frânei de lanț	16
Reglarea carburatorului	17
Funcționarea în regim de vară / regim de iarnă	17

LUCRĂRILE DE ÎNTREȚINERE

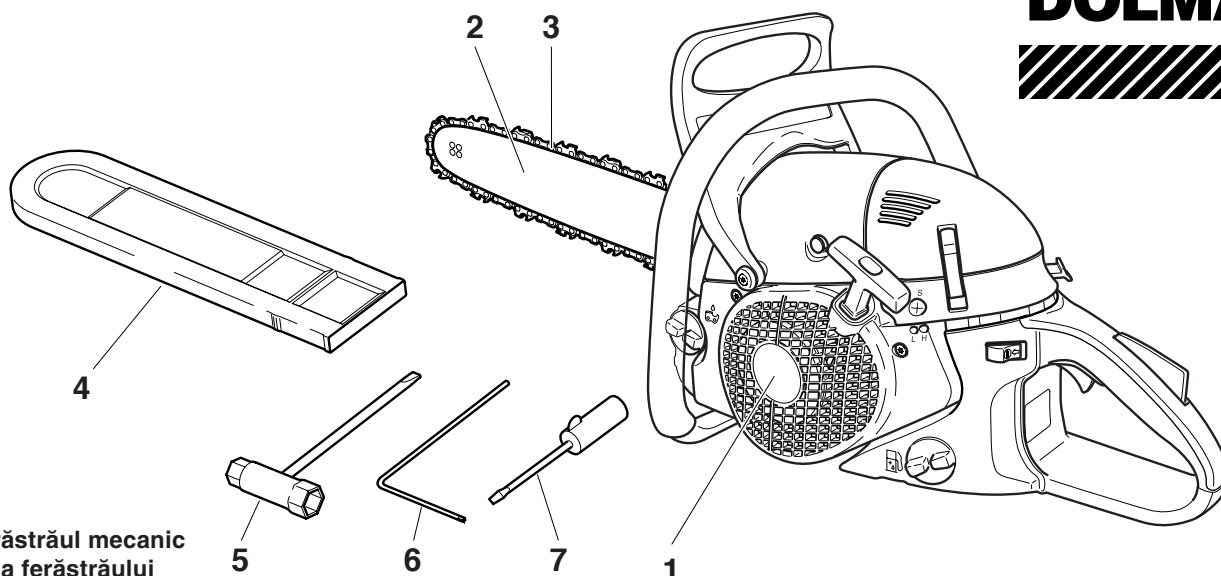
Ascuțirea lanțului	18-19
Curățarea benzii de frânare și a interiorului carcasei de protecție a pinionului	20
Curățarea șinei ferăstrăului	21
Înlocuirea lanțului de ferăstrău	21
Înlocuirea sorbului de filtrare	21
Înlocuirea filtrului de aer	22
Înlocuirea bujiei	23
Verificarea aprinderii	23
Controlul șuruburilor de la amortizorul de zgomot	23
Înlocuirea șnurului de start / schimbarea arcului de retragere	24
Montarea carcasei ventilatorului	25
Curățarea cilindrilor	25
Curățarea / înlocuirea sitei parascânteii	25
Lucrări periodice de întreținere și îngrijire	26
Ateliere service, piese de schimb, garanție	26-27
Depistarea defecțiunilor	27
Extras din lista cu piese de schimb	28
Accesorii	28
Index puncte de service (vezi anexă)	

Ambalajul

Pentru a-l proteja în timpul transportului, ferăstrăul Dvs. DOLMAR a fost ambalat într-un carton.

Cartoanele sunt materii prime care pot fi reintroduse în circuitul materialelor reciclabile (hârtie reciclabilă).





1. Ferăstrăul mecanic
2. Șina ferăstrăului
3. Lanțul ferăstrăului
4. Husa șinei
5. Cheie combi
6. Șurubelniță L
7. Șurubelniță specială pentru carburator
8. Instrucțiuni de folosire (fără desen)

În cazul în care din volumul livrat lipsește una din piesele componente menționate mai sus, rugăm adresați-vă distribuitorului Dvs.!

Simboluri

Pe ferăstrăul mecanic și în textul prezentelor instrucțiuni ve-ți regăsi următoarele simboluri:

	Citiți instrucțiunile de funcționare și respectați avertismentele și normele de securitate!		Atenție, pericol de recul! (Kickback)
	Lucrați cu atenție și precauție!		Frână de lanț
	Interzis!		Amestec combustibil
	Purtați cască, ochelari și căști de protecție!		Funcționare în regim de vară / regim de iarnă
	Purtați mănuși de protecție!		Reglaj carburator
	Fumatul interzis!		Ulei de lanț
	Focul deschis interzis!		Șurub de reglare ulei de lanț
	Opriți motorul!		Primul ajutor
	Porniți motorul		Recycling
	Buton STOP		Inscripționări CE

INSTRUCȚIUNI DE SIGURANȚĂ

Exploatarea corectă a ferăstrăului cu motor

Ferăstrăul cu motor se va utiliza numai pentru tăierea lemnului în aer liber. În funcție de clasa de ferăstraie din care face parte este indicat pentru următoarele aplicații:

- **Clasa medie și profi:** indicat pentru lemn subțire, mediu și gros, doborâre, tăierea crengilor, debitare, rărire.
- **Clasa hobby:** pentru utilizare ocazională în lemn subțire, îngrijirea pomilor fructiferi, curmare, tăierea crengilor, debitare.

Persoane neautorizate să lucreze cu ferăstrăul:

Nu este permisă utilizarea ferăstrăului de către persoane care nu cunosc instrucțiunile de exploatare, copii, adolescenți, precum și persoane aflate sub influența alcoolului, drogurilor sau medicamentelor.

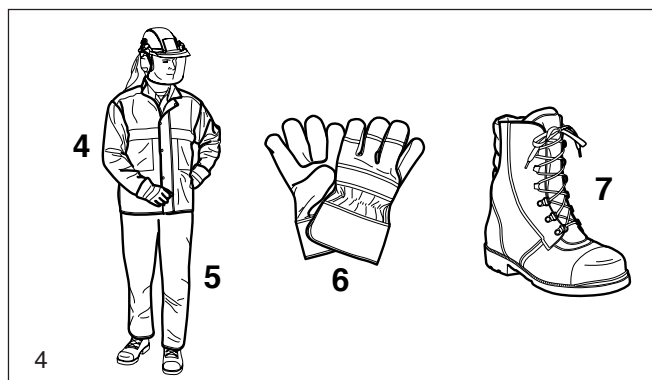
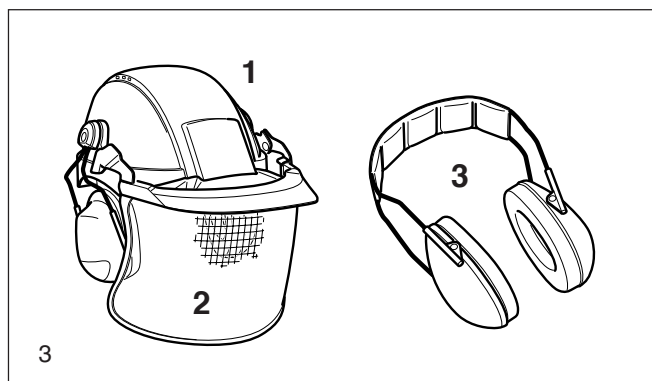
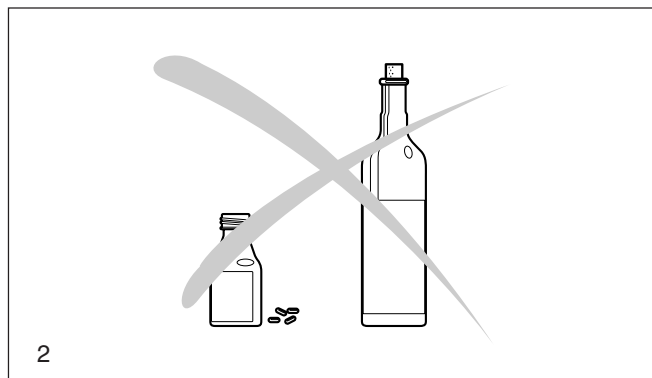
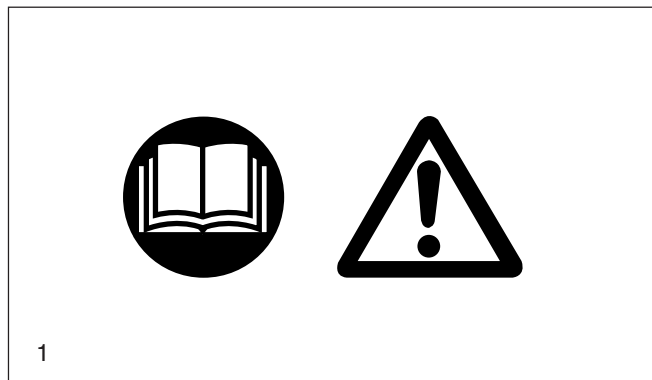
Observații generale

- **Pentru a garanta folosirea în siguranță a mașinii, lucrătorul trebuie să citească obligatoriu prezentele instrucțiuni**, în felul acesta putând să învețe modul de lucru cu ferăstrăul mecanic. Lucrătorii insuficient informați se pot pune în pericol atât pe sine, cât și alte persoane, în cazul folosirii necorespunzătoare a ferăstrăului.
- Nu împrumutați ferăstrăul mecanic decât persoanelor care au experiența necesară. Dați-le acestora întotdeauna și instrucțiunile de față.
- Persoanele care folosesc pentru prima dată un ferăstrău mecanic trebuie să solicite instrucțiuni din partea distribuitorului, pentru a învăța astfel modul de tăiere a lemnului cu această mașină.
- Nu permiteți folosirea ferăstrăului mecanic de către copii și tineri sub 18 ani. Fac excepție de la această regulă persoanele de peste 16 ani, aflate în curs de calificare și sub supravegherea permanentă a unui maestru instructor.
- Lucrul cu ferăstrăul mecanic necesită o atenție deosebită.
- Nu lucrați decât dacă vă simțiți bine d.p.d.v. fizic. Oboseala conduce și ea la scăderea atenției. Atenție deosebită către sfârșitul programului de lucru. Executați lucrările cu răbdare și precauție. Lucrătorul răspunde față de terți.
- Nu lucrați niciodată sub influența alcoolului, a drogurilor sau a medicamentelor.
- În timpul lucrului în zone cu vegetație uscată și în perioade de secetă păstrați în apropiere un stingător de incendii (pericol de incendiu în pădure).

Echipamentul personal de protecție

- **Pentru a evita accidentarea lucrătorului la cap, ochi, mână și picioare, sau apariția unor tulburări ale aparatului auditiv, se va purta următorul echipament de protecție.**
- Echipamentul trebuie să fie corespunzător de strâmt, dar să nu deranjeze în timpul lucrului. Nu purtați bijuterii sau o îmbrăcăminte care s-ar putea agăța în desigur sau de crengi. Folosiți obligatoriu o plasă de păr dacă aveți părul lung.
- Toate lucrările în pădure se vor executa cu **casca de protecție (1)**, aceasta vă oferă protecție împotriva crengilor care cad. Verificați periodic casca de protecție și schimbați-o cel târziu o dată la 5 ani. Nu folosiți decât căști de protecție testate.
- **Masca de față (2)** montată la cască (alternativ: ochelari de protecție) vă apără de așchii și bucăți de lemn desprinse. Pentru a evita accidentele la ochi purtați ochelari sau mască de protecție întotdeauna în timpul lucrului cu ferăstrăul mecanic.
- Pentru a evita tulburările aparatului auditiv purtați **căști antifonice corespunzătoare**. (tampoane antifonice (3), capsule, dopuri de vată, etc.) Analizați bandă octave la cerere.

- **Haina de protecție pentru forestieri (4)** este prevăzută pe umeri cu benzi de semnalizare și este ușor de purtat și de îngrijit.
- **Salopeta de protecție (5)** este confecționată din 22 de straturi de țesut din nailon, oferind protecție împotriva tăieturilor. Se recomandă stringent folosirea acesteia.
- **Mănușile de protecție (6)** confecționate din piele rezistentă fac parte din echipamentul obligatoriu de protecție și se vor purta permanent în timpul lucrului cu ferăstrăul mecanic.
- Purtați în timpul lucrului cu ferăstrăul mecanic **bocanci de protecție**, resp. **cizme de protecție (7)**, cu talpă antiderapantă, calotă de tablă și genunchieră. Încălțăminte de siguranță prevăzută cu o calota de tablă vă oferă protecție împotriva tăieturilor și vă asigură o poziție stabilă în timpul lucrului.

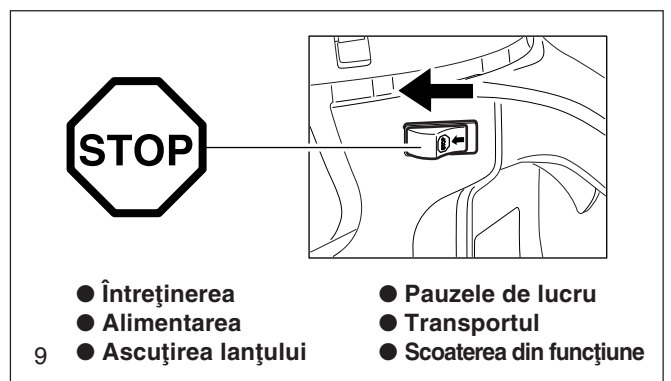
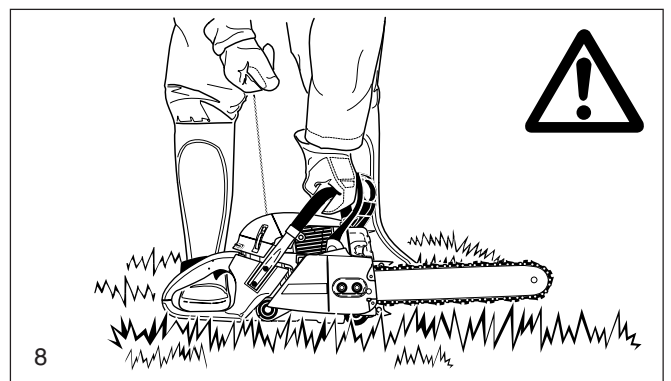
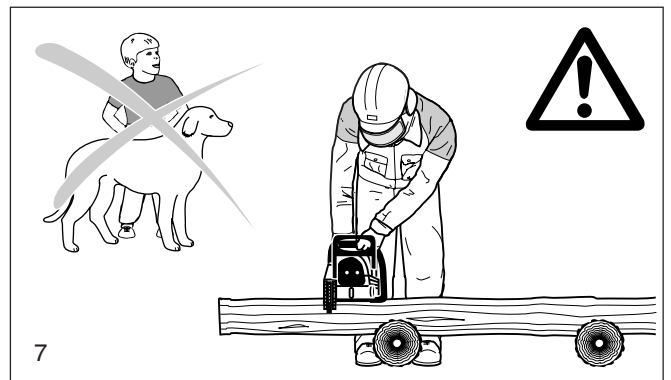
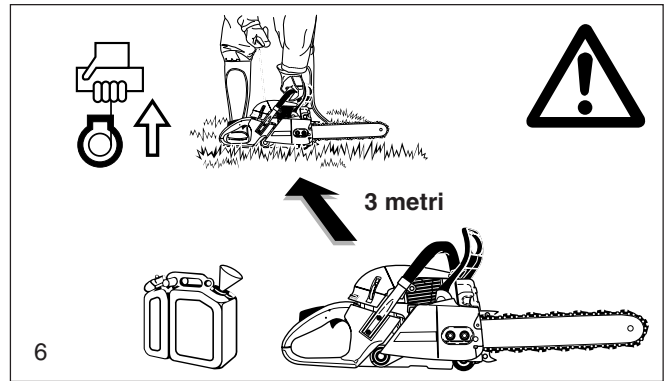


Combustibili și lubrefianți / Alimentare

- Opriți motorul înainte de alimentarea ferăstrăului mecanic.
- Fumatul și focul deschis sunt interzise (5).
- Lăsați ferăstrăul să se răcească înainte de alimentare.
- Combustibilii pot conține substanțe asemănătoare diluanților. Evitați contactul produselor petroliere cu ochii și pielea. Purtați mănuși în timp ce umpleți rezervorul. Schimbați și curățați frecvent echipamentul de protecție. Nu inspirați vaporii de combustibil degajați. Prin inspirarea vaporilor de combustibil vă puteți vătăma grav sănătatea Dvs.
- Nu vărsați pe jos combustibil sau ulei de lanț. Dacă a-ți vărsat combustibil sau ulei pe ferăstrăul mecanic, curățați-l imediat. Feriți îmbrăcămintea de contactul cu combustibili. Dacă s-a vărsat combustibil pe îmbrăcămintea, schimbați-o imediat!
- Atenție ca uleiul de lanț și combustibilul să nu se scurgă în pământ (daune ecologice). Așezați ferăstrăul pe un suport adecvat.
- Nu alimentați în spații închise. Vaporii de combustibil se adună la sol (pericol de explozie).
- Închideți bine capacul de la rezervorul de combustibil și de la rezervorul de ulei.
- Porniți motorul într-un alt loc (la cel puțin 3 metri depărtare de locul în care ați alimentat) (6).
- Combustibilii au un termen de depozitare limitat. Nu cumpărați decât atât cât aveți nevoie în perioada imediat următoare.
- Nu transportați uleiul de lanț decât în canistre omologate și inscripționate. Țineți uleiul la loc ferit de copii.

Punerea în funcțiune

- **Nu lucrați niciodată singur, în caz de accident trebuie să fie cineva în apropiere (raza de acțiune).**
- Verificați dacă pe raza de acțiune a ferăstrăului și în apropierea cablului nu se află copii sau alte persoane. Atenție și la animale (6).
- **Verificați înainte de începerea lucrului dacă ferăstrăul mecanic funcționează corespunzător și este în stare regulamentară de siguranță!** Verificați mai ales dacă frâna de lanț funcționează, șina este corect montată, lanțul este ascuțit și întins regulamentar, pinionul de lanț este montat și fixat, dacă maneta de gaz merge ușor și dacă butonul de blocare a manetei de gaz funcționează, cablul de alimentare și ștecherul nu sunt defecte, mânerul este curat și uscat și dacă butonul de start/stop funcționează.
- Nu puneți în funcțiune ferăstrăul mecanic decât după asamblarea și verificarea sa completă. Mașina se va folosi întotdeauna numai în stare complet asamblată!
- Înainte de pornirea ferăstrăului lucrătorul trebuie să ia o poziție stabilă.
- Nu porniți ferăstrăul mecanic decât în modul descris în aceste instrucțiuni (8). Este interzisă orice altă metodă de demarare a motorului.
- Înainte de pornire mașina se va sprijini și fixa corespunzător. Nu atingeți nimic cu șina și lanțul.
- **Țineți ferăstrăul mecanic strâns cu ambele mâini în momentul pornirii.** Mâna dreaptă de mânerul din spate, cea stângă de mânerul din față. Țineți strâns mânerul cu degetul mare.
- **ATENȚIE: După eliberarea manetei de gaz, lanțul se mai mișcă în continuare câteva timp (din inerție).**
- Țineți-vă mereu într-o poziție stabilă.
- Folosiți ferăstrăul fără a inspira gazele de ardere. Nu lucrați în spații închise (pericol de intoxicare).
- **Opriți imediat ferăstrăul în cazul în care observați că nu funcționează corespunzător.**
- **Opriți întotdeauna motorul înainte de a verifica întinderea lanțului, de a-l reîntinde, îl înlocui sau înainte de a remedia orice alte defecțiuni (9).**
- În cazul în care dispozitivul de tăiere a atins pietre, cuie sau alte obiecte dure opriți motorul imediat și verificați ferăstrăul.
- În timpul pauzelor de lucru și la părăsirea locului de muncă ferăstrăul se va opri (9) și așeza în așa fel încât să nu fie pusă în pericol nici o persoană.
- Nu așezați ferăstrăul încins pe iarbă uscată sau pe alte obiecte inflamabile. Amortizorul de zgomot radiază o căldură extrem de mare (pericol de incendiu).
- **ATENȚIE: Uleiul care se picură de pe lanț sau șină după oprirea ferăstrăului mecanic poate murdări lucrurile! Așezați ferăstrăul pe un suport adecvat.**



Reculul (Kickback)

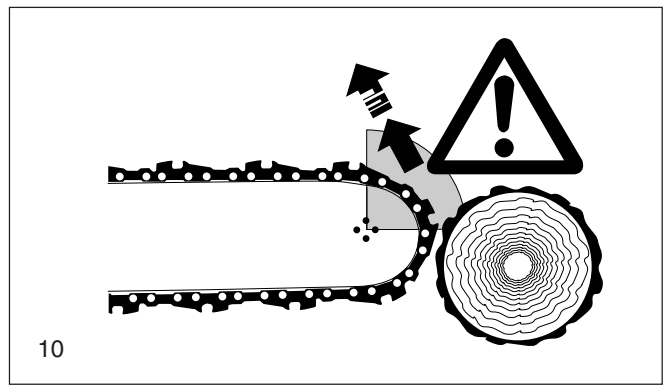
- În timpul lucrului cu ferăstrăul cu lanț poate apărea un recul periculos.
- Acest recul se produce atunci când partea de sus a șinei atinge din greșeală un lemn sau un alt material solid (10).
- Ferăstrăul mecanic va fi proiectat atunci în mod necontrolat și cu mare energie în direcția lucrătorului (**Pericol de accident!**).

Pentru a evita producerea reculului țineți cont de următoarele:

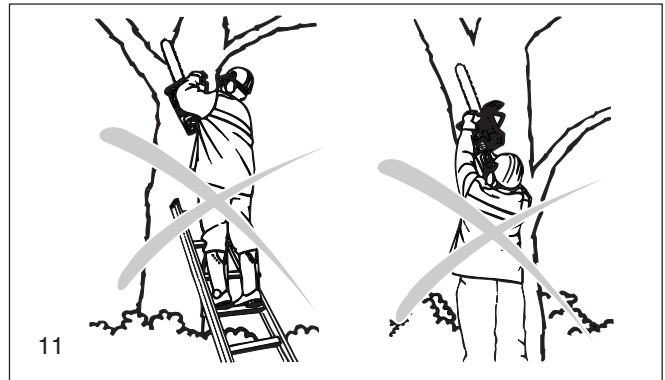
- Metoda înțepării (înțeparea directă a lemnului cu vârful șinei) se va folosi numai de persoane special instruite în această privință!
- Atenție întotdeauna la vârful șinei. Atenție când continuați o tăietură deja începută.
- Începeți să tăiați când lanțul se află deja în mișcare!
- Ascuțiți întotdeauna corect lanțul ferăstrăului. Atenție la înălțimea corectă a limitatorului de adâncime!
- Nu tăiați mai multe crengi deodată! - În timpul cepurii, atenție ca șina ferăstrăului să nu atingă și alte crengi.
- În timpul secționării, atenție la buștenii aflați în apropiere.

Metode și tehnici de lucru

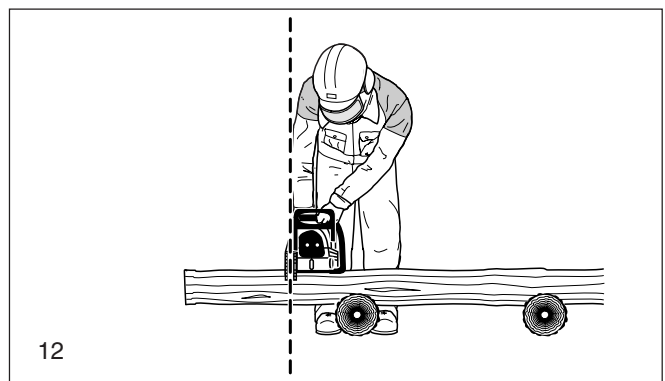
- Nu lucrați decât în bune condiții de vizibilitate. Atenție la suprafețele umede, acoperite de gheață sau zăpadă (pericol de alunecare). Pericol mare de alunecare și pe suprafețele acoperite cu rumeguș proaspăt (coji de copac).
- Nu lucrați niciodată pe o suprafață instabilă. Atenție la obstacolele existente în cale, pericol de împiedecare. Țineți-vă mereu într-o poziție stabilă.
- Nu lucrați niciodată peste umăr (11).
- Nu tăiați de pe scară (11).
- Nu urcați cu ferăstrăul în copac și nu lucrați din această poziție.
- Nu lucrați prea aplecat în față.
- Manevrați ferăstrăul mecanic în așa fel încât corpul să nu se afle în prelungirea zonei de pendulare a acestuia (12).
- Nu tăiați cu ferăstrăul decât în lemn.
- Nu atingeți pământul cu lanțul aflat în mișcare.
- Nu folosiți ferăstrăul mecanic la ridicarea sau îndepărtarea unor bucăți de lemn sau a altor obiecte.
- Curățați locul în care va tăia ferăstrăul de orice corpuri străine (nisip, pietre, cuie, etc.). Corpurile străine conduc la distrugerea dispozitivului de tăiere și pot produce un recul (Kickback) periculos.
- Pentru tăierea lemnului de foc se va folosi un suport stabil (pe cât posibil o capră, 13). Nu fixați lemnul cu piciorul sau împreună cu o altă persoană.
- Imobilizați buștenii împotriva rostogolirii în timpul tăierii.
- **La doborârea și secționarea lemnului pe transversală fixați lisa dințată (13, Z) pe lemnul care urmează a fi secționat.**
- Înainte de orice **secționare pe transversală** se va fixa întâi lisa dințată și după aceea se va tăia cu ferăstrăul în lemn, cu lanțul pornit. Ridicați ferăstrăul de mânerul din spate și conduceți-l de la mânerul din față. Lisa dințată are rolul unui centru de rotație. Mutați ferăstrăul apăsând ușor pe mânerul din față. Concomitent trageți puțin ferăstrăul înapoi. Așezați lisa dințată mai adânc și ridicați apoi mânerul din spate.
- **Lucrările de înțepare și debitare în lungime se vor executa numai de persoane special instruite** (pericol mare de recul).
- **Secțiunile pe lungime** se vor executa la un unghi cât de poate de mic (14). Atenție deosebită, fiindcă aici nu se poate folosi lisa dințată.
- Nu scoateți ferăstrăul din lemn decât cu lanțul în mișcare.
- Dacă sunt necesare mai multe secțiuni, se va da drumul la maneta de gaz după fiecare tăietură executată.



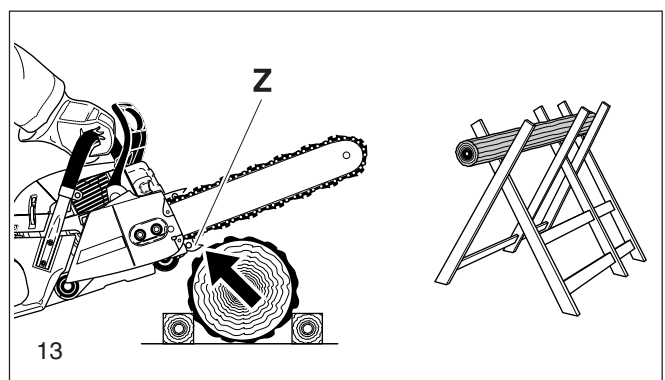
10



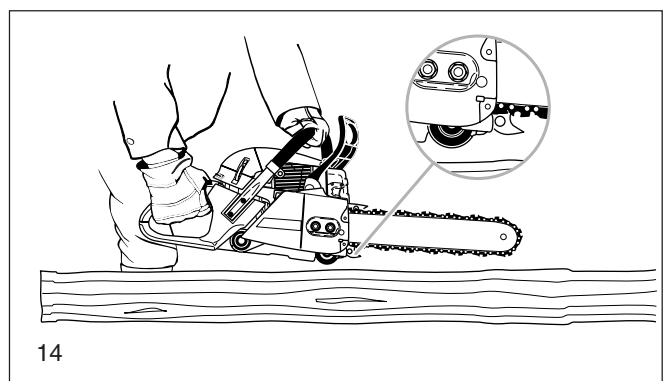
11



12



13



14

- Atenție la tăierea lemnului rupt. În cazul acesta pot sări bucăți de lemn desprinse (pericol de accident).
- Este posibil ca, în timpul tăierii cu partea superioară a șinei, ferăstrăul mecanic să fie proiectat în direcția Dvs. dacă lanțul se blochează. Lanțul se blochează. De aceea, se recomandă dacă este posibil să tăiați numai cu partea inferioară a șinei, situație în care ferăstrăul va fi proiectat în direcția opusă Dvs. (15).
- Tăiați lemnele sprijinite (16) întâi pe latura lor tensionată (A). Terminați apoi tăierea pe latura detensionată (B). În felul acesta se va evita blocarea șinei în tăietură.

ATENȚIE:

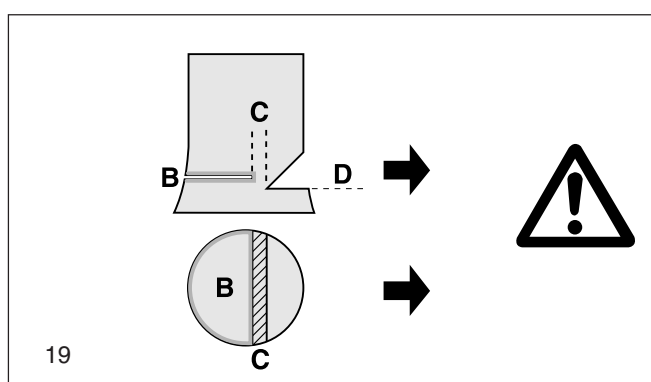
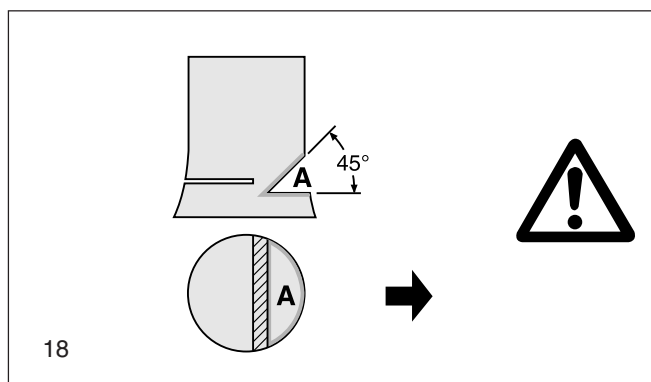
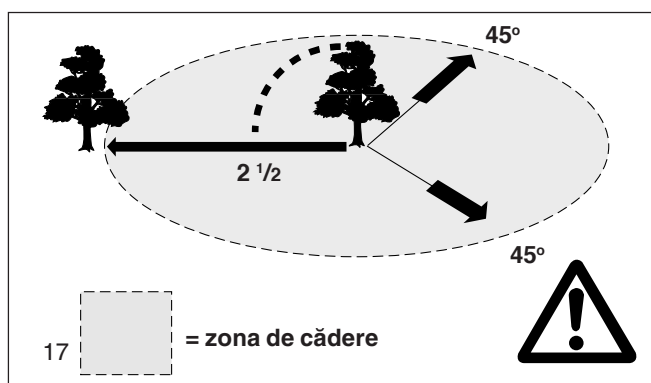
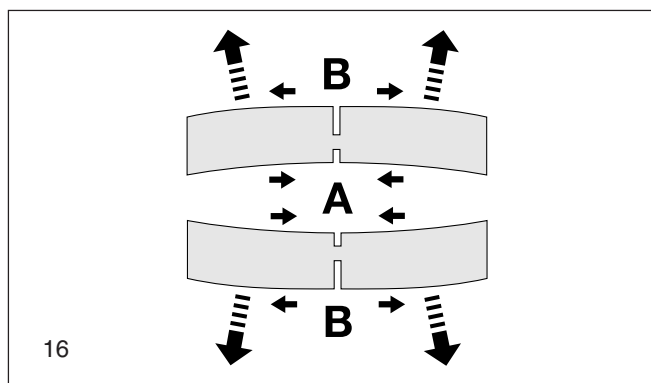
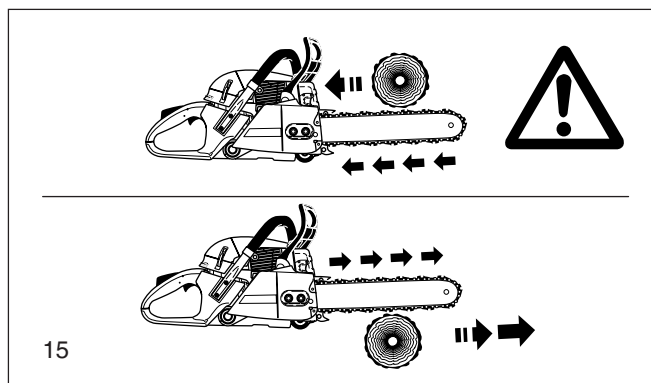
Lucrările de doborâre și cepuire precum și cele executate în doborâturi de vânt se vor executa numai de persoane instruite! Pericol de accident!

- În timpul cepuirii ferăstrăul mecanic trebuie sprijinit de trunchi. Nu cepuiți niciodată cu vârful șinei (pericol de recul).
- Atenție obligatoriu la crengile încărcate. Nu tăiați de jos în sus crengile liber atârnate.
- Nu cepuiți copacul stând pe trunchiul acestuia.
- **Înainte de a începe lucrările de doborâre verificați dacă:**
 - a) nu se află nici o persoană în zona de cădere a copacului, în afară de cei care se ocupă cu aceasta
 - b) pentru persoanele prezente este asigurată o zonă de retragere fără obstacole (într-un unghi simetric de 45° în spatele copacului care urmează a fi doborât).
 - c) piciorul arborelui a fost debarasat de corpuri străine, desiş, crengi. Atenție la o poziție stabilă (pericol de împiedecare).
 - d) următorul loc de muncă trebuie să se afle la o depărtare de două ori și jumătate lungimea copacului (17). Înainte de doborârea copacului trebuie să verificați dacă nu se află persoane sau obiecte pe rază de două ori și jumătate mai mare decât lungimea copacului (17)!

Controlul arborelui:

direcția de atârănare - crengi desprinse sau uscate - înălțimea copacului - înclinația versantului natural - copac putrezit?

- Atenție la direcția și puterea vântului. Nu doborâți copaci în timpul rafalelor puternice de vânt.
- **Tăierea rădăcinilor lăbărțate:**
Se va începe cu cea mai mare rădăcină. Prima dată se va tăia pe verticală, apoi pe orizontală.
- **Tăierea tapei (A, 18):**
Tapa are rolul de a da direcția de cădere și de a conduce copacul. Tapa se va tăia perpendicular pe direcția de cădere, până la o adâncime de 1/3-1/5 din diametrul trunchiului. Crestătura se va executa cât se poate de jos.
- Dacă este necesară corectarea tapei tăiate aceasta se va face pe întreaga lățime.
- **Secțiunea de doborâre (19, B)** se va executa la o înălțime ceva mai mare decât fundul tapei (D). Secțiunea trebuie executată exact pe orizontală. Lăsați netăiată linia de rupere aflată la o distanță de fundul tapei de aprox. 1/10 din diametrul trunchiului de copac.
- **Linia de rupere (C)** are rol de șarnieră. Nu tăiați niciodată linia de rupere, fiindcă altfel copacul va cădea necontrolat. Puneți penele la timp!
- Tăietura opusă tapei nu se va asigura decât cu pene din plastic sau aluminiu. Folosirea penelor metalice este interzisă, deoarece la contactul cu acestea se pot produce daune mari sau chiar ruperea lanțului.
- În timpul doborârii nu staționați decât pe partea laterală a copacului aflat în cădere.
- În timpul retragerii Dvs. atenție la crengile aflate în cădere.
- În cazul lucrărilor pe versant lucrătorul va trebuie să staționeze în amonte sau în partea laterală a trunchiului sau a copacului căzut.
- Atenție la buștenii care se rostogolesc.



Transportul și depozitarea

- Înainte de a schimba poziția în timpul lucrului opriți ferăstrăul și acționați frâna de lanț pentru a evita pornirea accidentală a acestuia.
- Nu trageți și nu transportați niciodată ferăstrăul aflat în funcționare!
- Înainte de a-l transporta pe o distanță mai lungă husa livrată trebuie trasă obligatoriu pe șină.
- Nu purtați ferăstrăul mecanic decât de mânerul din față. Șina ferăstrăului trebuie să atârne în spate (20). Nu atingeți amortizorul de zgomot (pericol de ardere).
- În timpul transportului în mașină atenție la o poziție stabilă a ferăstrăului, pentru a evita astfel scurgerea combustibilului sau a uleiului.
- Ferăstrăul se va păstra la loc uscat. Nu păstrați ferăstrăul în aer liber. Păstrați ferăstrăul la loc ferit de copii.
- Înainte de depozitare sau de expediere rezervorul de combustibil și cel de ulei al ferăstrăului mecanic trebuie complet golite.

Modul de întreținere

- Înainte de orice lucrare de întreținere opriți ferăstrăul (21) și scoateți fișa din bujie!
- Verificați siguranța în funcționare a ferăstrăului electric și îndeosebi funcționarea frânei de lanț înainte de începerea lucrului. Atenție la ascuțirea și întinderea corespunzătoare a lanțului (22).
- Mașina se va folosi fără exces de zgomot și gaze de ardere. Atenție la reglarea corectă a carburatorului.
- Curățați periodic ferăstrăul mecanic.
- Verificați periodic etanșeitarea capacelor de la rezervoare.

Respectați normele de prevenire a accidentelor prevăzute de asociația profesională și de asigurări. În nici un caz nu vi se permite să aduceți modificări constructive la ferăstrăul mecanic! În felul acesta vă puneți în pericol propria siguranță!

Nu executați decât acele lucrări de întreținere și reparații descrise în prezentele instrucțiuni de folosire. Toate celelalte lucrări trebuie executate într-un atelier service DOLMAR.

Nu folosiți decât piese de schimb și accesorii originale marca DOLMAR.

În cazul folosirii unor piese de schimb, accesorii, șine/lanțuri de tipuri și lungimi diferite de cele originale DOLMAR crește pericolul de accidentare la care sunteți expus. Nu ne asumăm răspunderea pentru accidente sau daune produse din cauza folosirii unor altor dispozitive de tăiat sau accesorii, neomologate pentru această mașină.

Primul ajutor

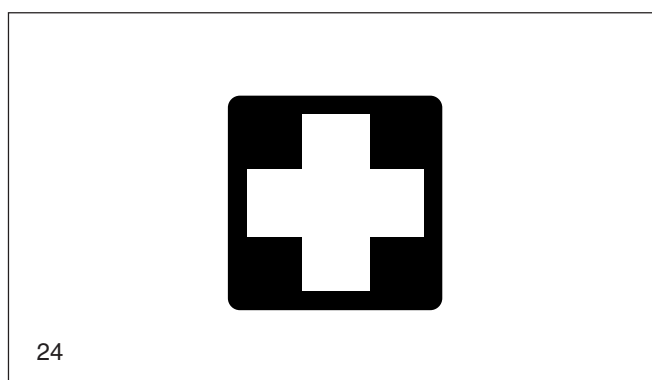
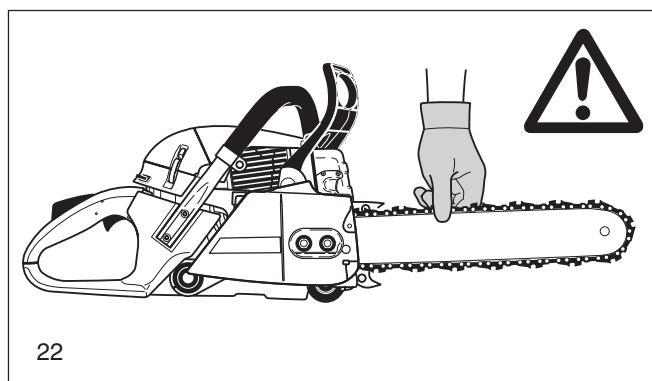
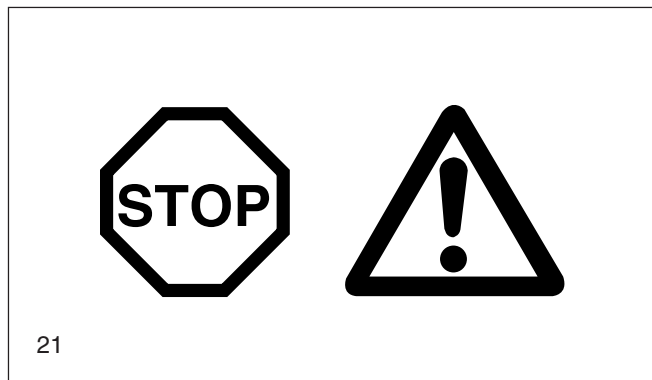
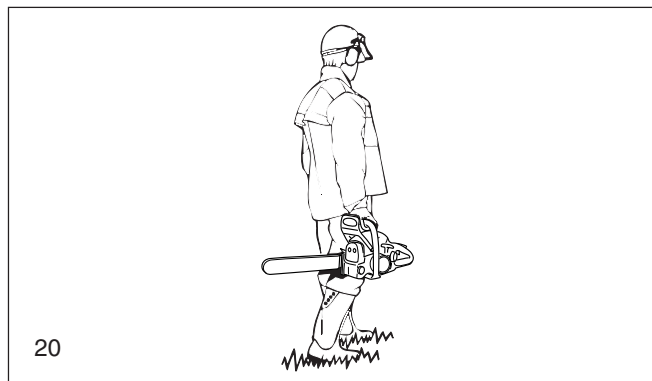
Pentru eventualitatea producerii unui accident trebuie să se afle permanent la locul de muncă o trusă de prim ajutor. Completați imediat materialul consumat din trusă.

Când chemați pe cineva în ajutor menționați următoarele:

- unde s-a întâmplat
- ce s-a întâmplat
- câte persoane sunt rănite
- ce tip de vătămări
- cine anunță accidentul!

Observație

La persoanele cu tulburări ale aparatului circulator expuse prea des vibrațiilor se pot produce vătămări ale vaselor sanguine sau în sistemul nervos. Degetele, palma sau articulațiile mâinii expuse vibrațiilor pot cauza apariția următoarelor simptome: Amortirea membrelor, gâdilături, dureri, înțepături, schimbarea culorii pielii sau a pielii însăși. **Consultați un medic dacă se constată apariția acestor simptome.**



Date tehnice

		PS-6400	PS-7300	PS-7900
Cilindree	cm ³	64	72,6	78,5
Alezaj cilindru	mm	47	50	52
Cursă piston	mm	37	37	37
Putere max. la turație de ³⁾	kW / rot/min	3,5 / 9.000	4,2 / 9.500	4,6 / 9.500
Cuplu max. la turație de ³⁾	Nm / rot/min	4,2 / 6.500	4,8 / 7.000	5,2 / 7.000
Turație de mers în gol / turație maximă cu șină și lanț	rot/min	2.500 / 13.500	2.500 / 13.500	2.500 / 13.500
Turație de cuplare	rot/min	3.200	3.200	3.200
Nivel fonic L _{pA av} la loc de muncă cf. ISO/CD 22868 ¹⁾	db (A)	104,3	104,3	104,3
Nivel putere fonică L _{WA av} cf. ISO/CD 22868 ¹⁾	db (A)	113,3	113,3	113,3
Accelerație bătăi a _{h,w eq} nach ISO 22867 ¹⁾				
- la mâner față	m/s ²	5,9	6,2	6,6
- la mâner spate	m/s ²	3,6	4,1	4,5
Carburator (cu membrană)	Tip	ZAMA		
Instalație de aprindere	Tip	electronică		
Bujie	Tip	NGK BPMR 7A		
Distanță între electrozi	mm	0,5		
sau bujie	Tip	BOSCH WSR 6F		
Consum combustibil la putere max. cf. ISO 7293 ³⁾	kg/h	1,72	2,33	2,3
Consum specific la putere max. cf. ISO 7293 ³⁾	g/kWh	500	510	505
Capacitate rezervor combustibil	l	0,75		
Capacitate rezervor ulei	l	0,42		
Raport de amestec (combustibil/ulei motor 2 timpi)				
- în cazul uleiurilor DOLMAR		50 : 1		
- în cazul altor uleiuri		40 : 1		
Frâna de lanț		cu declanșare manuală sau la recul (kickback)		
Viteză lanț ²⁾	m/s	19,74	20,83	20,83
Diviziune (pas) lanț	inch	3/8		
Număr dinți	Z	7		
Tip lanț vezi „Extras din lista cu piese de schimb“		099		
Pas / grosime verigă motoare	inch	3/8 / .058		
Lungime activă șină ferăstrău	cm	38 / 45 / 50 / 60 / 70		
Tip șină ferăstrău vezi „Extras din lista cu piese de schimb“				
Greutate ferăstrău mecanic (rezervoare goale, fără șină și lanț)	kg	6,3	6,3	6,3

¹⁾ Aceste date au în vedere în aceeași măsură atât de regimul de funcționare la sarcină maximă cât și de turație maximă.

²⁾ La putere maximă.

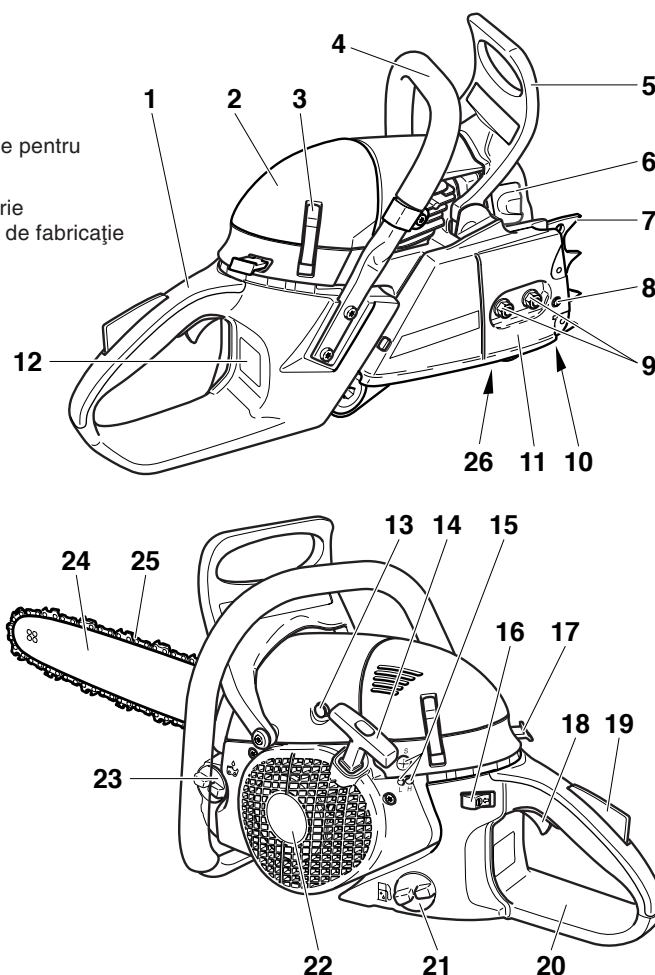
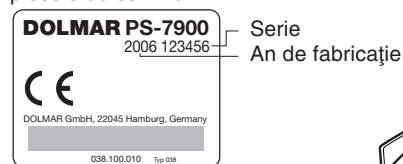
³⁾ În varianta fără supapă de start

Denumirea pieselor componente

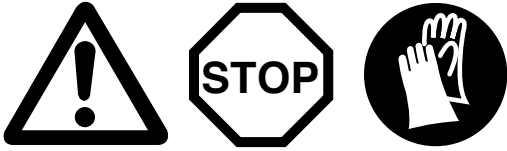
- 1 Mâner spate
- 2 Capac filtru
- 3 Clemă de fixare capac filtru
- 4 Mâner colier față
- 5 Ecran de protecție mână (declanșator frână de lanț)
- 6 Amortizor de zgomot
- 7 Lisă dințată (opritor cu gheare)
- 8 Șurub întinzător de lanț
- 9 Piulițe de fixare
- 10 Dispozitiv de reținere lanț
- 11 Carcasă protecție pinion de lanț
- 12 Plăcuță de fabricație
- 13 Supapă de start (variantă constructivă specială)
- 14 Mâner de start
- 15 Șurub de reglare carburator
- 16 Buton I/STOP
- 17 Șoc și semigaz
- 18 Manetă de gaz
- 19 Buton blocare de siguranță
- 20 Ecran spate protecție mână
- 21 Capac rezervor combustibil
- 22 Carcasă ventilator cu dispozitiv de start
- 23 Capac rezervor ulei
- 24 Șina ferăstrăului
- 25 Lanțul ferăstrăului
- 26 Șurub de reglare pompă de ulei (la partea inferioară)

Plăcuță de fabricație (12)

Se va menționa în comenzile pentru piesele de schimb!



PUNEREA ÎN FUNCȚIUNE



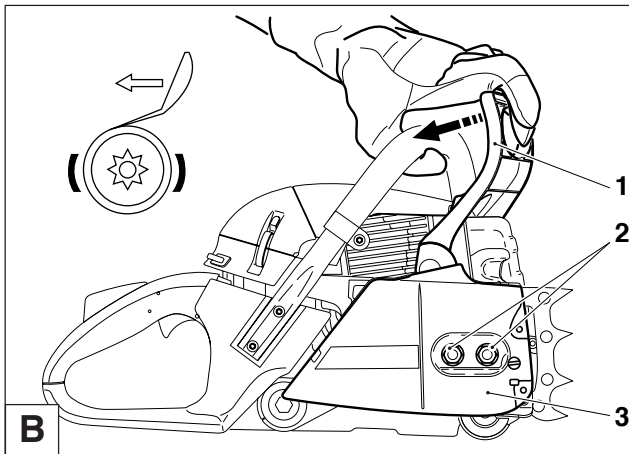
ATENȚIE:

Înainte de a începe orice lucrare la șina sau lanțul ferăstrăului opriți întotdeauna motorul, scoateți fișa din bujie (vezi cap. „Înlocuirea bujiei”) și puneți-vă mănușile de protecție!

ATENȚIE:

Porniți ferăstrăul mecanic numai după asamblarea și verificarea lui completă!

A



Montarea șinei și a lanțului de ferăstrău

Folosiți pentru aceste lucrări cheia combi aflată în volumul livrat.

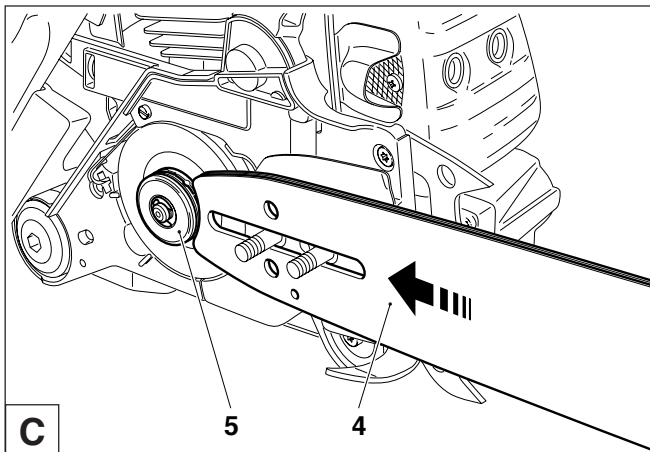
Așezați întâi ferăstrăul pe o suprafață stabilă și respectați următoarele etape de lucru pentru montarea lanțului și a șinei de ferăstrău:

Slăbiți frâna de lanț trăgând de ecranul de protecție (1) în direcția săgeții.

Desfaceți piulițele de fixare (2).

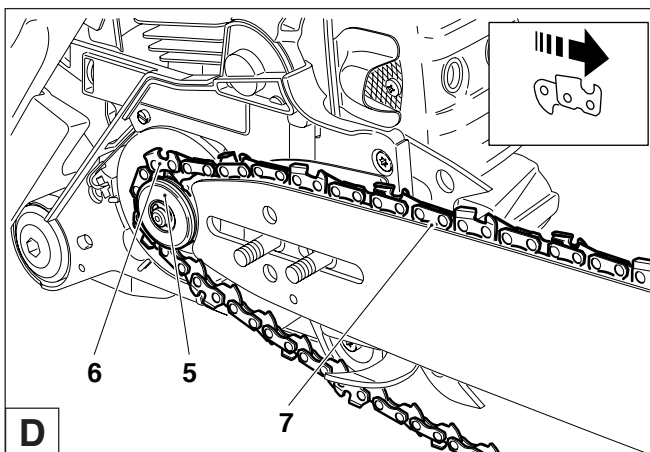
Scoateți capacul de protecție de la pinionul de lanț (3).

B



Montați șina (4) și împingeți-o spre pinionul (5) în direcția săgeții.

C



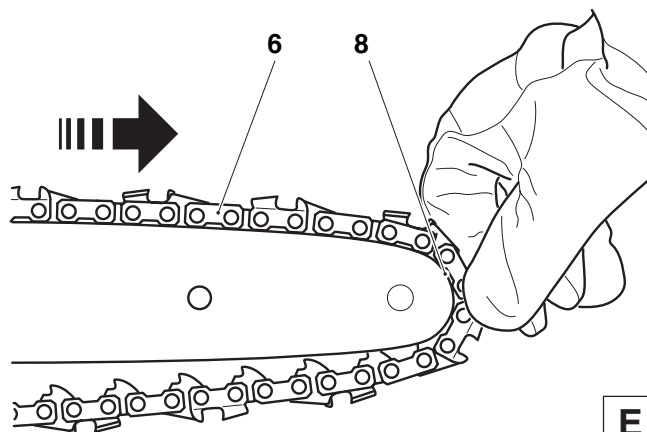
Așezați lanțul (6) pe pinionul (5). Introduceți lanțul cu mâna dreaptă în ghidajul (7) de la partea superioară a șinei ferăstrăului.

ATENȚIE:

Muchia activă a verigilor lanțului de ferăstrău de pe partea de sus a șinei trebuie să fie îndreptată în direcția săgeții!

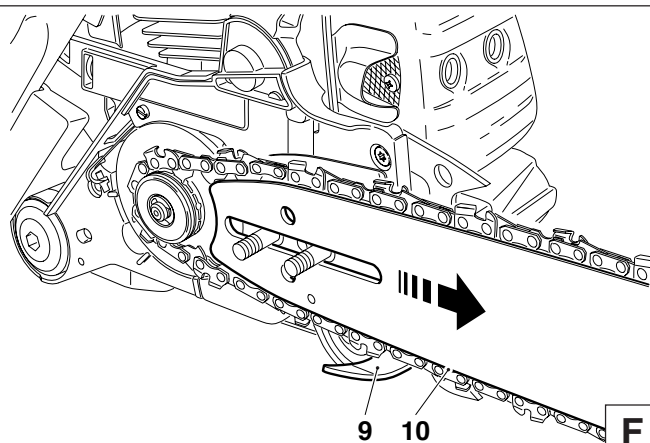
D

Trageți lanțul (6) pe după ghidajul-ștea (8) de pe șină și trageți de lanț în direcția săgeții.



E

Treceți lanțul peste dispozitivul de reținere (9).
Trageți de șină în direcția săgeții până când lanțul se lipește de partea de jos a șinei (10).



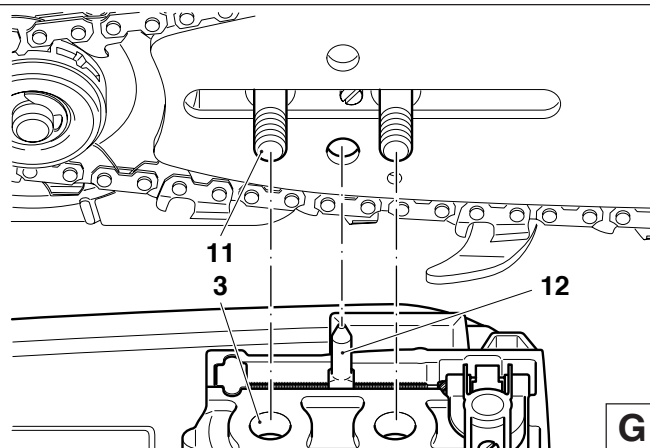
F

Îndreptați orificiile de prindere de la capacul de protecție (3) al pinionului spre antretoazele (11).

Învârtiți șurubul de întindere al lanțului (H/13) până când bolțul de întindere (12) se suprapune peste orificiul din șină.

Montați capacul de protecție al pinionului.

Strângeți cu mâna piulițele de fixare (H/2).

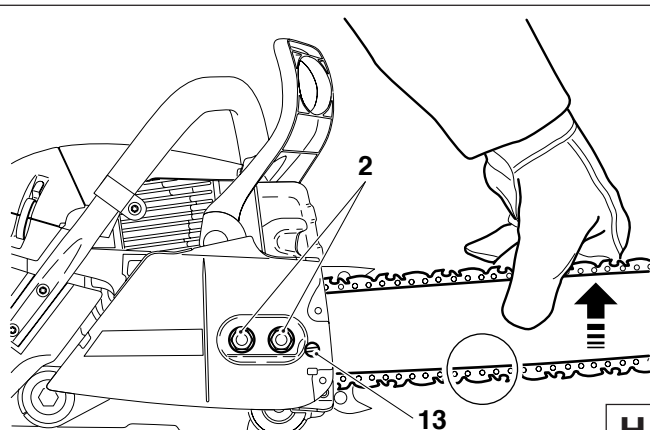


G

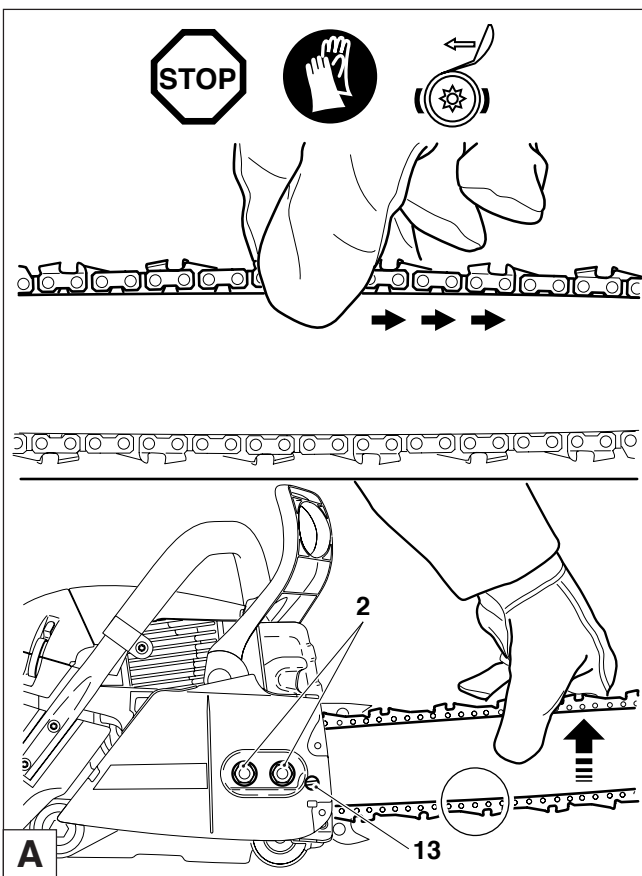
Întinderea lanțului

Ridicați puțin vârful șinei ferăstrăului și strângeți șurubul întinzător de lanț (13) spre dreapta (în sensul acelor de ceasornic) până când lanțul se lipește din nou de partea de jos a șinei (vezi cercul).

Ridicați în continuare vârful șinei și strângeți piulițele de fixare (2) de la carcasa pinionului cu ajutorul cheii combi.



H



Controlul întinderii lanțului

Lanțul este întins corect atunci când acesta, rămânând lipit de partea inferioară a șinei, poate fi transportat ușor cu degetele. Slăbiți întâi frâna de lanț.

Verificați frecvent întinderea lanțului deoarece lanțurile noi se lungesc la început.

Verificați mai des întinderea lanțului, dar numai după ce ați oprit întâi motorul.

OBSERVAȚIE:

Practic ar trebui să folosiți alternativ 2-3 lanțuri de ferăstrău.

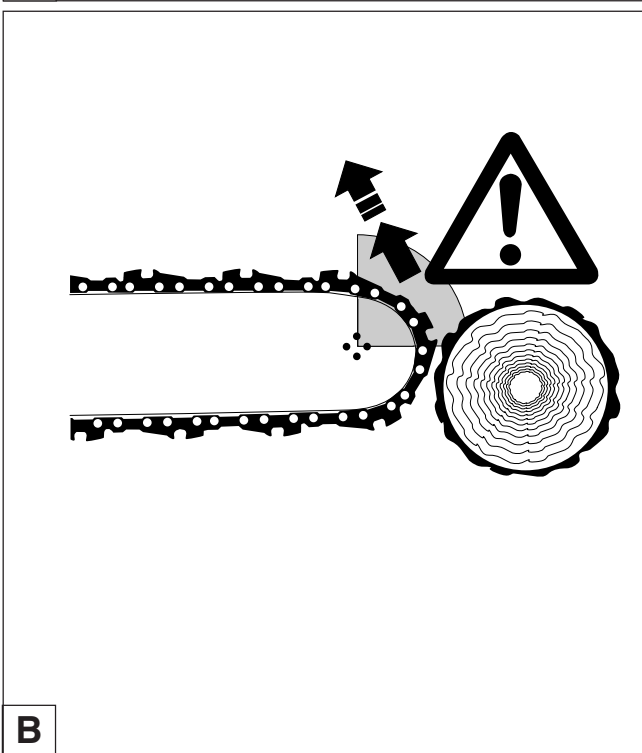
Pentru a obține o uzură uniformă a șinei ferăstrăului trebuie întoarsă și șina în momentul înlocuirii lanțului.

Întinderea lanțului

Slăbiți cu cheia combi piulițele de fixare (2) aprox. o rotație completă.

Ridicați ușor vârful șinei și rotiți șurubul de reglare (13) în sens orar până când lanțul este așezat din nou pe partea inferioară a șinei (vezi cercul).

Continuați să ridicați vârful șinei și strângeți din nou piulițele de fixare (2).



Frâna de lanț

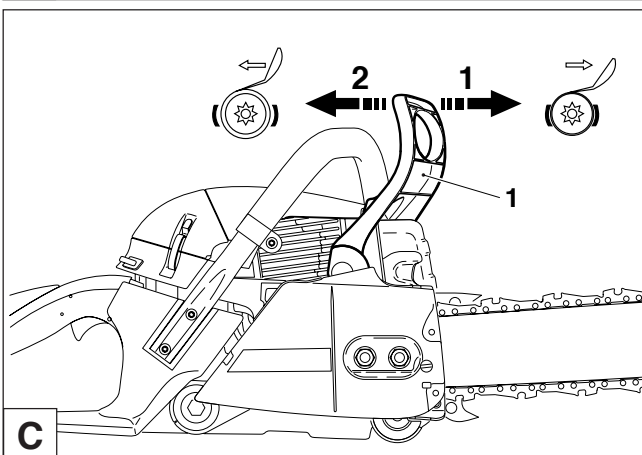
Ferăstraiele de tip PS-6400, 7300, 7900 sunt prevăzute din fabricație cu o frână de lanț cu senzor de accelerație. Dacă în momentul în care atingeți un lemn cu vârful șinei (vezi cap. „INSTRUCȚIUNI DE SIGURANȚĂ”, pag. 6) se produce un recul, frâna de lanț se declanșează datorită inerției masei, dacă contralovitura este suficient de puternică.

Lanțul ferăstrăului se va opri atunci într-o fracțiune de secundă.

Frâna de lanț este prevăzută numai pentru cazuri de urgență, resp. pentru blocarea lanțului înainte de start.

ATENȚIE: Nu folosiți niciodată ferăstrăul mecanic cu frâna de lanț trasă (în afară de cazurile prevăzute la cap. „Verificarea frânei de lanț”), în caz contrar acesta se poate distruge în timpul cel mai scurt!

Slăbiți întotdeauna frâna de lanț înainte de începerea lucrului!



Aționarea frânei de lanț (blocare lanț)

În cazul unei contralovituri suficient de puternice, datorită accelerării rapide a șinei și inerției masei ecranului de protecție (1) frâna de lanț se declanșează **automat**.

Pentru a declanșa **manual** frâna de lanț țineți apăsat ecranul de protecție (1) în direcția vârfului șinei (vezi săgeata 1).

Slăbirea frânei de lanț

Trageți de ecranul de protecție (1) în direcția mânerului din față (vezi săgeata 2) până când acesta se blochează. Frâna de lanț este acum slăbită.

Combustibili și lubrefianți

ATENȚIE:

Utilajul funcționează cu produse petroliere (benzină și ulei)!

Atenție sporită în timpul manipulării benzinei.

Fumatul și focul deschis sunt interzise (pericol de explozie).

Amestecul combustibil

Ferăstrăul este acționat de un motor în doi timpi, de mare putere. Motorul funcționează cu un amestec de combustibil și ulei de motor specific.

Motorul a fost conceput pentru funcționarea cu benzină normală fără plumb, cu o cifră octanică de minim 91 ROZ. În cazul în care nu aveți la dispoziție acest tip de combustibil se pot folosi și alți combustibili cu o cifră octanică mai mare. Motorul nu se va defecta din această cauză.

Pentru a asigura o funcționare optimă a motorului precum și pentru a vă proteja propria sănătate și mediul înconjurător folosiți întotdeauna benzină fără plumb!

Pentru ungerea motorului folosiți numai uleiuri pentru motoare în doi timpi (calitate JASO FC sau ISO EGD) amestecate cu combustibil. Motorul a fost conceput din fabricație pentru uleiul de motor DOLMAR pentru motoare în doi timpi, aflat într-un raport ecologic de amestecare de 50:1. În felul acesta se garantează funcționarea de lungă durată, fiabilă și cu grad redus de poluare a motorului acestui ferăstrău. Uleiul de motor DOLMAR pentru motoare în doi timpi este disponibil în următoarele cantități, în funcție de necesarul Dvs.:

1 l	Cod articol 980 008 107
100 ml	Cod articol 980 008 106

În cazul în care nu aveți uleiuri de motor DOLMAR pentru motoare în doi timpi, respectați întotdeauna raportul de 40:1 în cazul amestecării altor uleiuri de motor cu combustibilul, în caz contrar neputând fi garantată funcționarea perfectă a motorului.



Atenție: nu utilizați un amestec prefabricat de la stațiile de alimentare cu combustibil!

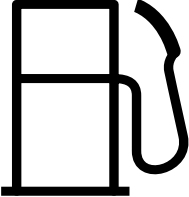
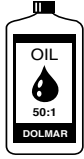

Realizarea amestecului corect:

50:1 În cazul folosirii uleiului de motor DOLMAR pentru motoare în doi timpi amestecați 50 de părți combustibil cu 1 parte ulei.

40:1 În cazul folosirii uleiului de motor DOLMAR pentru motoare în doi timpi amestecați 40 de părți combustibil cu 1 parte ulei.

OBSERVAȚIE: La realizarea amestecului ulei-combustibil, amestecați întâi întreaga cantitate de ulei prevăzută cu jumătate din cea de combustibil și adăugați apoi cealaltă jumătate din cantitatea de combustibil necesară. Înainte de a



Combustibil	50:1	40:1
		
1000 cm ³ (1 litru)	20 cm ³	25 cm ³
5000 cm ³ (5 litri)	100 cm ³	125 cm ³
10000 cm ³ (10 litri)	200 cm ³	250 cm ³

turna amestecul în rezervorul ferăstrăului agitați bine recipientul în care se află amestecul gata preparat.

Nu are nici un sens ca, dintr-o siguranță exagerată, să măriți cota-parte a uleiului din amestec peste limita prevăzută în raportul de amestecare, deoarece în caz contrar cresc reziduurile de ardere din motor, care la rândul lor poluează mediul înconjurător și conduc la obturarea canalului de evacuare a gazelor arse și a amortizorului de zgomot. În același timp crește și consumul de combustibil, iar randamentul motorului scade.

Depozitarea combustibilului

Combustibilii se pot depozita numai pe o perioadă limitată. Combustibilul și amestecurile de combustibili îmbătrânesc. Combustibilul și amestecurile de combustibili, care au depășit termenul admis de depozitare, pot conduce astfel la probleme de pornire. Cumpărați numai atât combustibil, cât trebuie să consumați în câteva luni.

Depozitați combustibilul numai în recipiente omologate, într-un loc uscat și sigur!

EVITAȚI CONTACTUL CU OCHII ȘI PIELEA!

Produsele petroliere, printre ele și uleiurile, conduc la degresarea pielii. Dacă ele ajung frecvent și timp îndelungat în contact cu pielea, aceasta se usucă.

Consecință: diverse boli dermatologice. Se cunosc în plus și anumite reacții alergice.

Uleiul ajuns în ochi produce iritații. Dacă uleiul a ajuns în ochi acesta se va clăti imediat cu apă limpede.

Dacă iritațiile persistă se va chema imediat un medic!

D

Uleiul de lanț



Pentru ungerea lanțului și șinei de ferăstrău folosiți numai uleiuri biodegradabile cu adaos adeziv. Adaosul adeziv din uleiul de ungere al ferăstrăului are rolul de a împiedica împrăștierea prea rapidă a uleiului de pe dispozitivul ferăstrău.

În vederea protejării mediului înconjurător se recomandă folosirea uleiurilor de lanț biodegradabile. În anumite cazuri, autoritățile locale de protecția mediului prevăd folosirea obligatorie a uleiurilor biodegradabile.

Uleiul de lanț BIOTOP furnizat de firma DOLMAR este realizat pe bază vegetală și este 100% biodegradabil. BIOTOP este un produs premiat ecologic (RAL UZ 48).



Uleiul de lanț BIOTOP este disponibil în următoarele cantități:

1 l	Cod articol 980 008 210
5 l	Cod articol 980 008 211
20 l	Cod articol 980 008 213

Uleiurile biodegradabile au un termen limitat de valabilitate, ele trebuind consumate după o perioadă de 2 ani începând de la data fabricației specificată pe ambalaj.

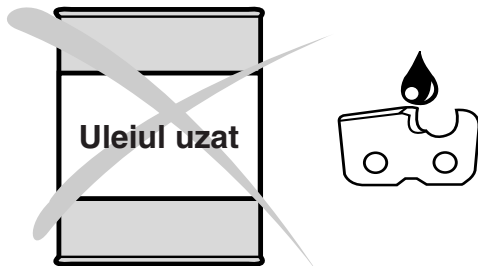
E

Observație importantă privind uleiurile de lanț biodegradabile

Înainte de scoaterea din funcțiune a ferăstrăului pe o perioadă mai îndelungată se va goli complet rezervorul de ulei și se va umple cu puțin ulei mineral (SAE 30). Lăsați ferăstrăul să meargă câțva timp, pentru ca astfel să iasă toate resturile de ulei biodegradabil din rezervor, sistemul de ungere și dispozitivul-ferăstrău. Acest lucru este necesar deoarece anumite uleiuri biodegradabile

au tendința de a deveni cleioase, producând astfel defecțiuni la pompa de ulei și în sistemul de ungere.

În vederea repunerii în funcțiune a ferăstrăului acesta se va umple din nou cu un ulei de lanț de tip BIOTOP. Garanția noastră nu acoperă daunele produse în urma folosirii uleiurilor uzate sau a altor uleiuri neadecvate. Magazinul Dvs. vă va da relații suplimentare cu privire la modul de folosire a uleiurilor de lanț.



NU FOLOSIȚI NICIODATĂ ULEIURI UZATE!

Uleiurile uzate sunt extrem de poluante ecologic!

Uleiurile uzate conțin substanțe cu un caracter cancerigen recunoscut.

Impuritățile din uleiurile uzate conduc la uzura rapidă a pompei de ulei și a dispozitivului-ferăstrău.

Garanția noastră nu acoperă daunele produse în urma folosirii uleiurilor uzate sau a altor uleiuri neadecvate.

Magazinul Dvs. vă va da relații suplimentare cu privire la modul de folosire a uleiurilor de lanț.

EVITAȚI CONTACTUL CU OCHII ȘI PIELEA!

Produsele petroliere, printre ele și uleiurile, conduc la degresarea pielii. Dacă ele ajung frecvent și timp îndelungat în contact cu pielea, aceasta se usucă.

Consecință: diverse boli dermatologice. Se cunosc în plus și anumite reacții alergice.

Uleiul ajuns în ochi produce iritații. Dacă uleiul a ajuns în ochi acesta se va clăti imediat cu apă limpede.

Dacă iritațiile persistă se va chema imediat un medic!

A

Alimentarea



RESPECTAȚI OBLIGATORIU INSTRUCȚIUNILE DE SIGURANȚĂ!

Manipularea combustibililor necesită o deosebită atenție și precauție.

Numai după oprirea motorului!

Curățați bine zona din jurul capacului rezervoarelor pentru a evita pătrunderea murdăriilor în rezervorul de amestec combustibil și cel de ulei.

Desfaceți capacul rezervorului și completați cu amestec combustibil, resp. ulei de lanț până la **marginea de jos** a gurii de umplere. Turnați cu atenție pentru a nu vărsa amestecul combustibil sau uleiul de lanț.

Înșurubați la loc capacul rezervoarelor.

Curățați capacul și zona din jurul acestuia după alimentare!

Ungerea lanțului



Pentru a unge lanțul suficient de bine este necesar ca rezervorul să conțină suficient de mult ulei de lanț. Volumul rezervorului ajunge pentru aprox. o jumătate de oră de funcționare continuă. Controlați în timpul lucrului dacă în rezervor există suficient ulei de lanț și completați cu ulei la nevoie. **Numai după oprirea motorului!**

B

Verificarea ungerii lanțului

Nu folosiți ferăstrăul niciodată dacă lanțul nu se unge suficient. În caz contrar scade durata de viață a dispozitivului-ferăstrăul. Verificați cantitatea de ulei din rezervor și pompa de ulei înainte de începerea lucrului.

Porniți ferăstrăul (vezi cap. „Pornirea motorului“).

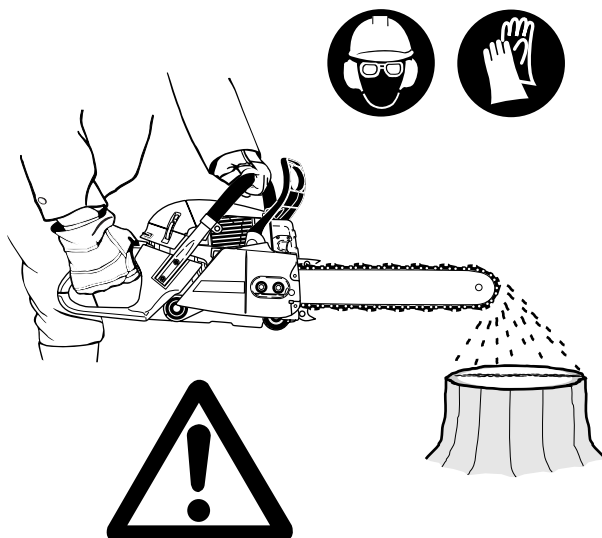
Țineți ferăstrăul cu lanțul aflat în mișcare la aprox. 15 cm deasupra unui buștean sau deasupra pământului (folosiți un suport adecvat).

Dacă ungerea funcționează corespunzător uleiul împrăștiat va lăsa o urmă ușoară. Atenție la direcția vântului. Nu vă expuneți inutil în ceața de ulei!

Observație:

După scoaterea din funcțiune a ferăstrăului este normal ca din acesta să se mai scurgă o vreme restul de ulei de lanț rămas în sistemul de ungere și pe șină și lanț. Aceasta nu înseamnă că ferăstrăul este defect!

Așezați ferăstrăul pe un suport adecvat!



C

Reglarea sistemului de ungere a lanțului

Numai după oprirea motorului!



Debitul de ulei poate fi reglat de la șurubul de reglare (1).

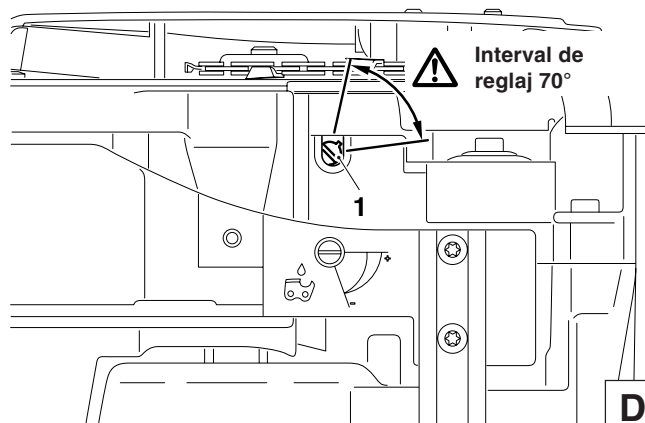
Șurubul de reglare se află la partea de jos a carterului.

Pompa de ulei este reglată din fabricație la un debit mediu.

Pentru a modifica debitul pompei învârtiți șurubul de reglare, cu o șurubelniță, în modul următor:

- spre dreapta = micșorat debit
- spre stânga = mărit debit

Chiar și cele mai mici modificări adus la poziția șurubului de reglare (1) pot influența debitul de ulei pompat. Controlați în timpul lucrului dacă în rezervor există suficient ulei de lanț și completați cu ulei la nevoie.



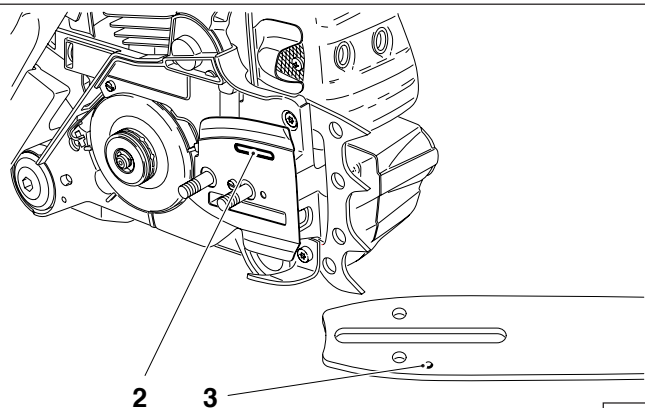
D

Pentru o bună funcționare a pompei de ulei trebuie curățat periodic canalul de ungere din carter (2) și orificiul de ungere din șina (3) ferăstrăului.

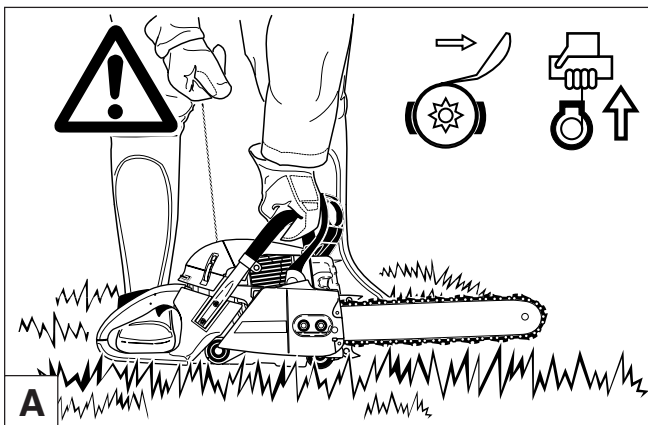
Observație:

După scoaterea din funcțiune a ferăstrăului este normal ca din acesta să se mai scurgă o vreme restul de ulei de lanț rămas în sistemul de ungere și pe șină și lanț. Aceasta nu înseamnă că ferăstrăul este defect!

Așezați ferăstrăul pe un suport adecvat!



E



Pornirea motorului

Porniți ferăstrăul mecanic numai după asamblarea și verificarea lui completă!

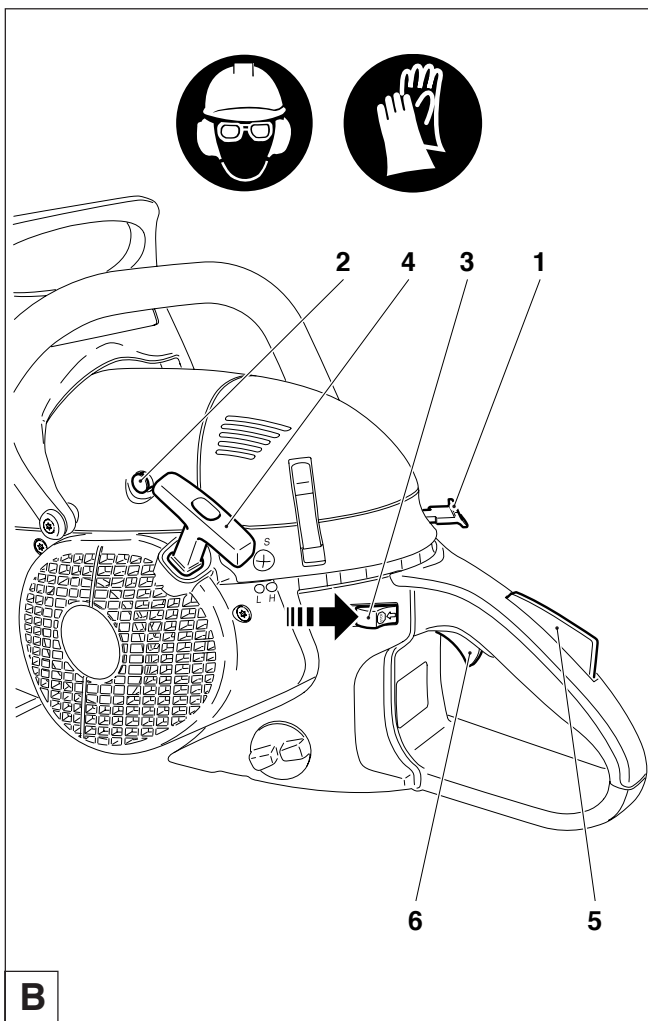
Îndepărtați ferăstrăul la cel puțin 3 m de locul în care ați alimentat.

Luați o poziție sigură și puneți jos ferăstrăul mecanic în așa fel încât dispozitivul de tăiat să nu atingă nimic.

Apăsați frâna de lanț (pentru blocarea lanțului).

Țineți strâns cu mâna de mânerul din față și apăsați în jos ferăstrăul mecanic.

Apăsați cu vârful piciorului drept pe mânerul din spate.



Pornirea la rece:

Trageți șocul (1) până se blochează perceptibil. În același timp este acționat și semigazul.

Apăsați butonul de aprindere I/STOP (3) în direcția săgeții.

Trageți încet de șnurul de start (4) până când simțiți să se oprește (în acest moment pistonul se află la punctul mort interior PMI)

Apăsați supapa de start (2) (variantă constructivă specială).

Trageți acum de șnur repede și puternic, până când auziți prima aprindere.

Atenție: Nu trageți afară șnurul de start mai mult de 50 cm și ajutați-l apoi cu mâna să se retragă încet înapoi.

Apăsați supapa de start (2) (variantă constructivă specială).

Apăsați șocul (1) și trageți din nou șnurul de start. În momentul în care motorul a pornit, puneți mâna pe mâner [palma va acționa în acest moment butonul de blocare (5) și apăsați maneta de gaz (6). Semigazul se deblochează, iar motorul începe să meargă în gol (relanti).

Atenție: După pornire motorul trebuie adus la relanti, în caz contrar putându-se distruge ambreiajul.

Slăbiți acum frâna de lanț.

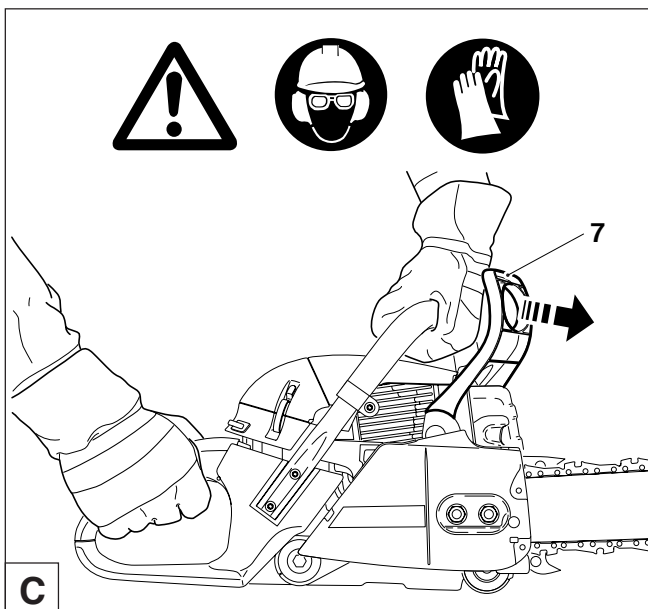
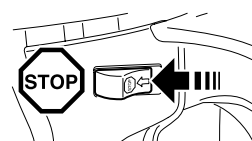


Pornirea la cald:

Se procedează ca la pornirea la rece, cu diferența că șocul (1) se va trage numai o singură dată, înainte de start, după care se va împinge înapoi pentru a se putea debloca semigazul.

Oprirea motorului

Apăsați butonul de aprindere I/STOP (3) până în poziția STOP.



Verificarea frânei de lanț

Frâna de lanț trebuie verificată întotdeauna înainte de începerea lucrului.

Porniți motorul în modul descris anterior (din poziție sigură și punând jos ferăstrăul mecanic în așa fel încât dispozitivul de tăiat să nu atingă nimic).

Prindeți cu o mână mânerul din față și cu cealaltă mânerul din spate.

Lăsați motorul să meargă la o turație medie și apăsați cu mâna ecranul de protecție (7) în direcția săgeții, până când frâna blochează lanțul. Lanțul trebuie să se oprească acum imediat.

Aduceți motorul imediat la relanti și dați drumul frânei de lanț.

Atenție: În cazul în care lanțul nu se oprește imediat se interzice continuarea lucrului. Rugăm solicitați sprijinul unui atelier DOLMAR.

Reglarea carburatorului

ATENȚIE:

Reglarea carburatorului este permisă numai după asamblarea completă și verificarea mașinii! Nu sunt permise reglările fără tahometru!

Reglarea carburatorului urmărește obținerea unei funcționări optime, a unui consum economic și siguranței în exploatare. Reglarea se efectuează cu motorul cald, filtrul de aer curat și după montarea regulamentară a sculei de tăiere. Reglarea carburatorului se realizează neapărat la un atelier de specialitate DOLMAR, deoarece reglările greșite pot provoca deteriorări ale motorului.

În baza noilor directive privind emisiile de gaze de eșapament, șuruburile de reglare (H) și (L) ale carburatorului sunt prevăzute cu dispozitive de limitare. **Datorită posibilității de reglare limitate astfel (cca. 180 grade) se împiedică reglarea carburatorului la un procent prea ridicat de ulei în combustibil.** Aceasta asigură respectarea directivelor privind emisiile de gaze de eșapament precum și randamentul optim al motorului și consumul economic de combustibil.

Pentru o reglare optimă este necesar un tahometru (nr. art. 950 233 210), deoarece o depășire superioară a turației maxime permise duce la supraîncălzire și deficit de lubrifiant. **Pericol de avarii la motor!**

Ajustarea din fabrică a șuruburilor de reglare (H) și (L): deșurubate aproape până la limita (în sens invers acelor de ceasornic).

Reglarea carburatorului se efectuează cu șurubelnița (lamea lamei 4 mm, nr. art. 944 340 001).

Pentru o reglare corectă sunt necesare următoarele etape de lucru:

Verificarea șurubului de reglare (H)

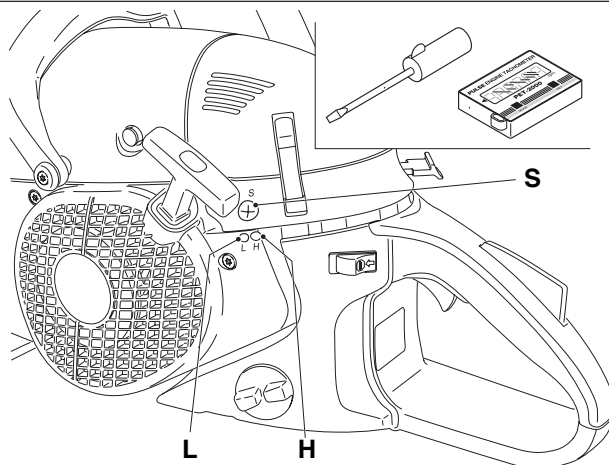


Înainte de pornire asigurați-vă că șurubul de reglare (H) este deșurubat în sens invers acelor de ceasornic până la limita sesizabilă. **Dispozitivele de limitare nu protejează motorul împotriva degresării** (deficitului de lubrifiant)!

1. Pornirea și turarea motorului pentru încălzire (3-5 minute)
2. Reglarea mersului în gol
3. Reglarea turației maxime admise
4. Verificarea accelerației
5. Verificarea turației de mers în gol

2. Reglarea mersului în gol

Se reglează turația de mers în gol conform datelor tehnice. Se înșurubează șurubul de reglare (S) în sensul acelor de



ceasornic: turația de mers în gol crește. Se deșurubează în sens invers acelor de ceasornic: turația de mers în gol scade. **Scula de tăiere nu trebuie să funcționeze simultan!**

3. Reglarea turației maxime admise



Turația maximă se reglează prin ajustarea minimală a șurubului de reglare (H) conform datelor tehnice. Se înșurubează șurubul de reglare (H) în sensul acelor de ceasornic: turația crește. **Nu trebuie depășită sub nici o formă turația maximă admisă!**

Indicații pentru mașinile cu limitare electronică a turaciei: la aceste mașini nu este posibilă citirea corectă a turației maxime pe tahometru. În cazul acestora, la atingerea turației maxime intervin pauze audibile ale aprinderii!

4. Verificarea accelerației



La acționarea manetei de accelerație motorul trebuie să accelereze fără tranziție de la mersul în gol la o turație înaltă.

Șurubul de reglare (L) se deșurubează treptat în sens invers acelor de ceasornic până când se obține o accelerație corespunzătoare.

5. Verificarea turației de mers în gol



Turația de mers în gol se verifică după reglarea turației maxime admise. (Scula de tăiere nu trebuie să funcționeze simultan!).

Procesul de reglare se repetă începând cu punctul 2 până când se atinge turația de mers în gol, o accelerație corespunzătoare și turația maxim admisă.

D

Regimul de iarnă


Aerul cald din cilindru poate fi aspirat în motor pentru a împiedica înghețarea carburatorului la temperaturi joase și umiditate atmosferică mare și pentru ca motorul să poată atinge temperatura normală de funcționare în cazul unor temperaturi exterioare de sub 5° C.

Scoateți capacul filtrului (vezi cap. „Curățarea filtrului de aer“). Scoateți elementul filtrant (10) și întoarceți-l în poziția B pentru regim de iarnă.

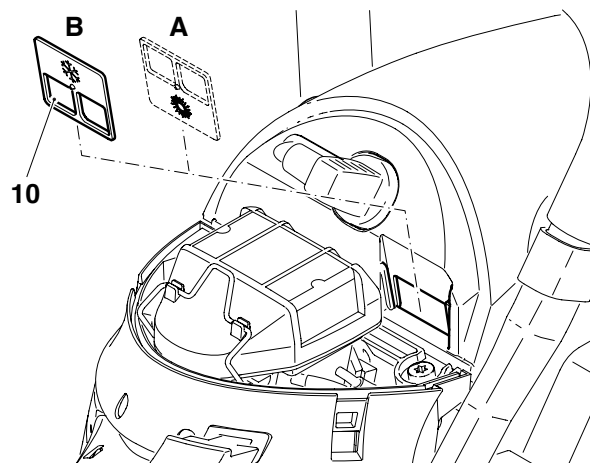
La temperaturi exterioare de peste + 5° C este necesar obligatoriu aer rece! **În cazul nerespectării acestui lucru cilindrul și pistonul se pot distruge!**

La temperaturi mai mari de + 5° C se va așeza elementul filtrant în poziția A, corespunzătoare regimului normal de funcționare.

Poziția A  - regim normal

Poziția B  - regim de iarnă

Montați la loc capacul filtrului.



E

LUCRĂRILE DE ÎNTREȚINERE

Ascuțirea lanțului



ATENȚIE: Înainte de a începe orice lucrare la lanțul ferăstrăului opriți întotdeauna motorul, scoateți fișa din bujie (vezi cap. „Înlocuirea bujiei”) și puneți-vă mănușile de protecție!

Ascuțiți lanțul ferăstrăului de fiecare dată când:

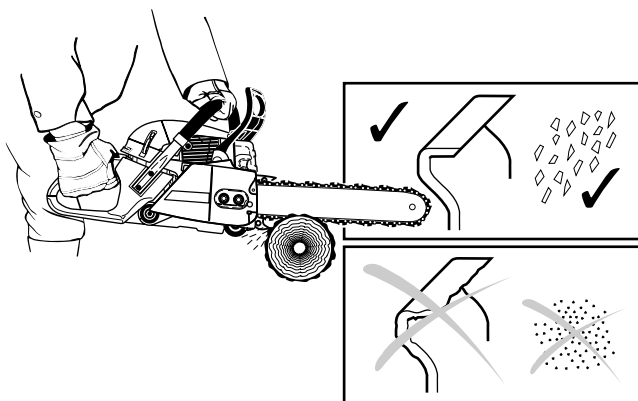
la tăierea lemnului umed rumegușul devine făinos;
lanțul intră greu în lemn chiar și la o apăsare puternică;
muchia tăieturii este neuniformă;

ferăstrăul deviază în lemn spre stânga sau spre dreapta.
Aceste dereglări se datorează ascuțirii neuniforme a lanțului de ferăstrău.

Important: ascuțiți lanțul des, dar nu luați mult material de fiecare dată!

La o simplă ascuțire sunt suficiente 2-3 mișcări de pilă.

După reascuțirea repetată a lanțului, acesta se va da la rectificat într-un atelier special.



A

Criterii de ascuțire:

ATENȚIE: Nu folosiți decât lanțuri și șine omologate pentru acest tip de ferăstrău (vezi Extras din lista cu piese de schimb)!

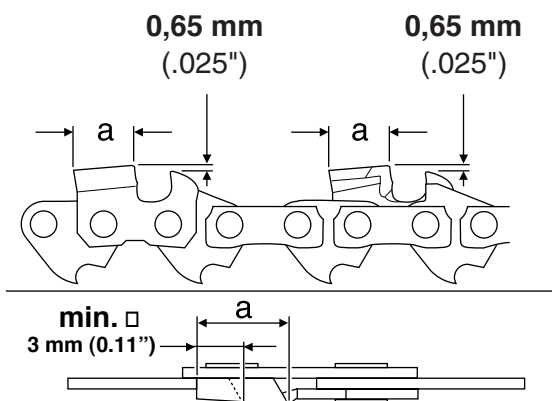
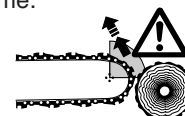
Dinții-rindea trebuie să aibă toți aceeași lungime (dimensiunea a). Dinții-rindea de lungime diferită provoacă zgomote în timpul funcționării și pot conduce la ruperea lanțului!

Lungimea minimă a dinților-rindea = 3 mm. Nu mai ascuțiți lanțul dacă dinții-rindea sunt mai scurți decât lungimea minimă. Trebuie montat un nou lanț (vezi «Extras din lista cu piese de schimb» și sap. «Înlocuirea lanțului»).

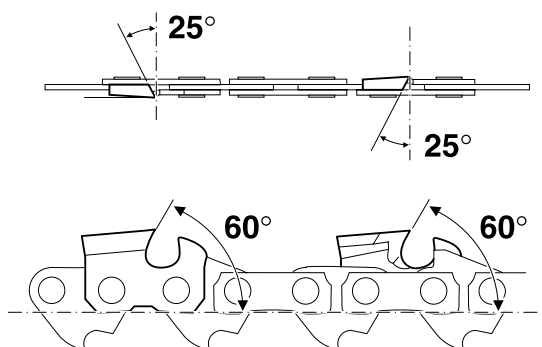
Grosimea așchii este dată de distanța dintre limitatorul de adâncime (ciocul rotund) și tăiș.

Cele mai bune rezultate se obțin atunci cu o distanță de 0,65 mm (.025”) până la limitatorul de adâncime.

ATENȚIE: Dacă distanța este prea mare crește riscul de recul!



B



Unghiul de ascuțire de 25° trebuie să fie identic la toți dinții-rindea. Unghiurile de ascuțire de diferite mărimi conduc la o funcționare zgomotoasă, neuniformă a ferăstrăului, accelerează uzura acestuia și măresc riscul de rupere al lanțului!

Unghiul de degajare de 60° al dintelui-rindea rezultă din adâncimea de pătrundere a pilei rotunde. Dacă pila prevăzută este mișcată corespunzător, unghiul de degajare corect rezultă automat.

C

Pilele și folosirea acestora

La ascuțirea lanțului se va folosi un suport de pilă și o pilă rotundă de lanț. Pilele rotunde obișnuite nu se potrivesc. Seria articolului pt. comandă vezi cap. „Accesorii“.

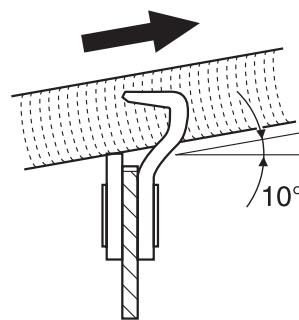
Prima jumătate a dintelui se va ascuți cu pila de $\varnothing 5,5$ mm, cea de-a doua jumătate cu pila de $\varnothing 4,8$ mm.

Pila trebuie să atace numai la mișcarea înainte (vezi săgeata). La retragerea pilei aceasta se va ridica de pe material.

Se va ascuți întâi dintele-rindea cel mai scurt. Lungimea acestui dinte va constitui un reper pentru ceilalți dinți-rindea ai lanțului de ferăstrău.

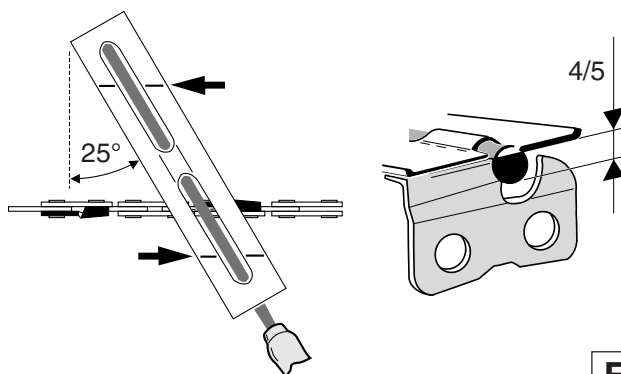
Dinții nou montați trebuie aduși exact la forma dinților rodați, chiar și pe calea lor de rulare.

Țineți pila orizontal în timpul lucrului (perpendicular pe șina ferăstrăului).



D

Suportul de pilă ușurează conducerea pilei și este marcat cu repere pentru unghiul corect de ascuțire de 25° (reperele se vor îndrepta paralel cu lanțul), ajutând la limitarea adâncimii de rectificarea ($4/5$ din diametrul pilei). Seria articolului pt. comandă vezi cap. „Accesorii“.

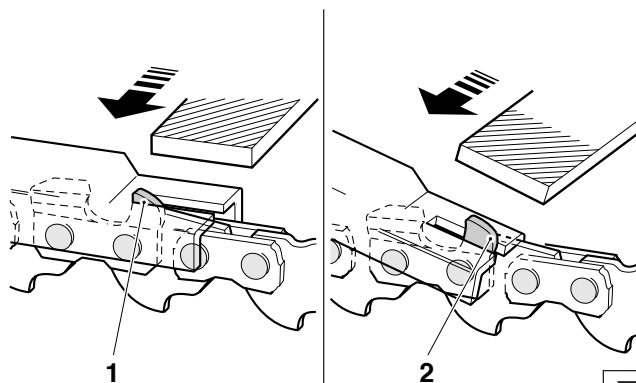


E

După ascuțire verificați cu ajutorul calibrului de lanț înălțimea limitatorului de adâncime. Seria articolului pt. comandă vezi cap. „Accesorii“.

Chiar și cea mai mică cotă care depășește înălțimea prevăzută se va rectifică cu o pilă lată specială (1) (nr. articol comandă vezi cap. „Accesorii“).

Limitatorul de adâncime se va rotunji din nou la partea din față (2).



F



Curățarea benzii de frânare și a interiorului carcasei de protecție a pinionului

ATENȚIE: Înainte de a începe orice lucrare la șina sau lanțul ferăstrăului opriți întotdeauna motorul, scoateți fișa din bujie (vezi cap. „Înlocuirea bujiei”) și puneți-vă mănușile de protecție!

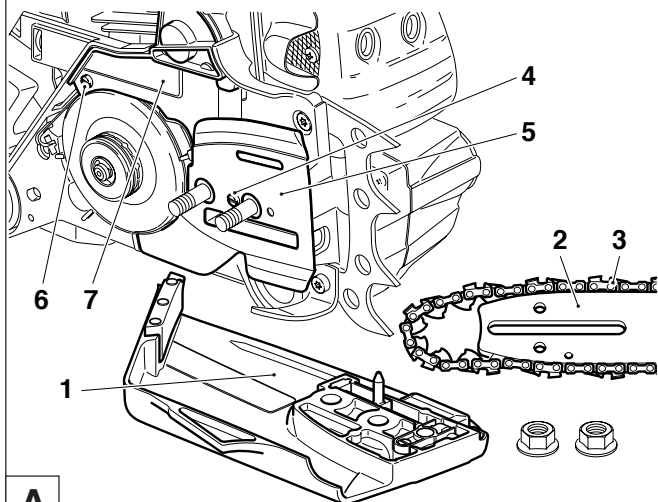
ATENȚIE: Porniți ferăstrăul mecanic numai după asamblarea și verificarea lui completă!

Scoateți capacul pinionului (1) (vezi cap. „PUNEREA ÎN FUNCȚIUNE” B) și curățați interiorul cu o pensulă.

Demontați lanțul (3) și șina (2) ferăstrăului.

Scoateți șurubul (4) și plăcuța de ghidare (5).

Scoateți șurubul (6) și capacul mecanismului de frână (7).



A

Curățați plăcuța de ghidare (5) și capacul mecanismului de frână (7).

Curățați cu o pensulă tot interiorul și mai ales porțiunea (11) din jurul mecanismului de frână.

Atenția ca în canalul de ungere (10) să nu rămână resturi de ulei.

ATENȚIE:

Pârghia (8) va fi imobilizată de capacul mecanismului de frână (7). Înainte de a monta capacul verificați poziția corectă a pârghiei.

Montați întâi capacul mecanismului de frână (7) și apoi plăcuța de ghidare (5).

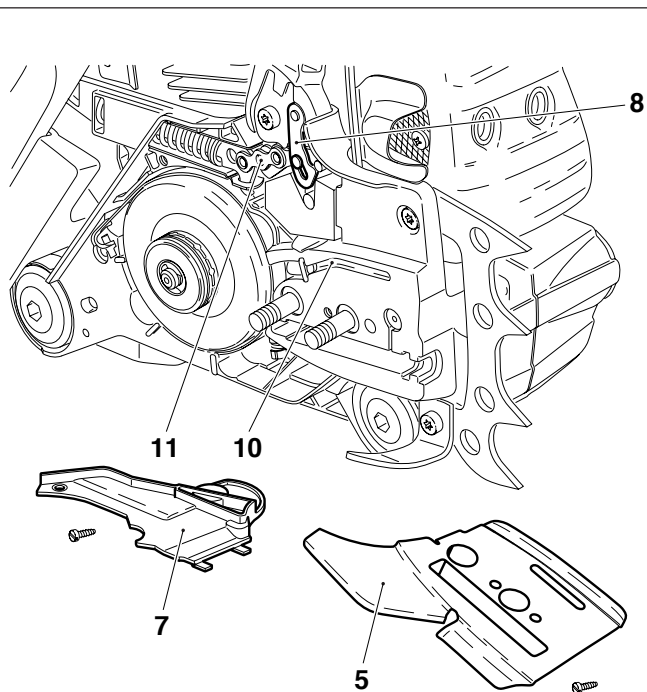
Pentru montarea șinei, a lanțului și a capacului de protecție a pinionului vezi detaliile la cap. „PUNEREA ÎN FUNCȚIUNE A-H”.

După montare se va executa o probă de funcționare a frânei de lanț (vezi cap. „Verificarea frânei de lanț”).

OBSERVAȚIE:

Frâna de lanț reprezintă un dispozitiv foarte important de siguranță, acesta fiind și el supus unei anumite uzuri.

Controlul și întreținerea acestuia este în interesul propriei Dvs. siguranțe și nu poate fi executată decât într-un atelier DOLMAR.



DOLMAR



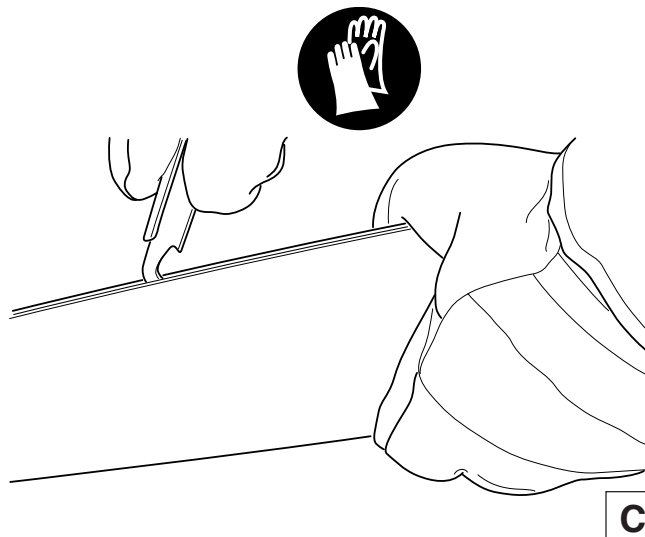
SERVICE

B

Curățarea șinei ferăstrăului

ATENȚIE: Puneți-vă întotdeauna mănușile de protecție!

Verificați periodic starea suprafețelor de rulare ale șinei și curățați-le cu o sculă adecvată.



Înlocuirea lanțului de ferăstrău

ATENȚIE: Nu folosiți decât lanțuri și șine omologate pentru acest tip de ferăstrău (vezi Extras din lista cu piese de schimb)!

Înainte de montarea unui nou lanț trebuie verificat pinionul.

Pinioanele uzate (12) conduc la distrugerea noului lanț, trebuind înlocuite și ele obligatoriu.

Scoateți capacul pinionului (vezi cap. „PUNEREA ÎN FUNCȚIUNE“ B).

Demontați lanțul și șina ferăstrăului.

Scoateți inelul de siguranță (13).

ATENȚIE: Inelul de siguranță sare afară din canelură.

Țineți-l apăsat cu degetul mare pentru a nu sări în momentul demontării.

Scoateți șaibele de presiune (14 și 15).

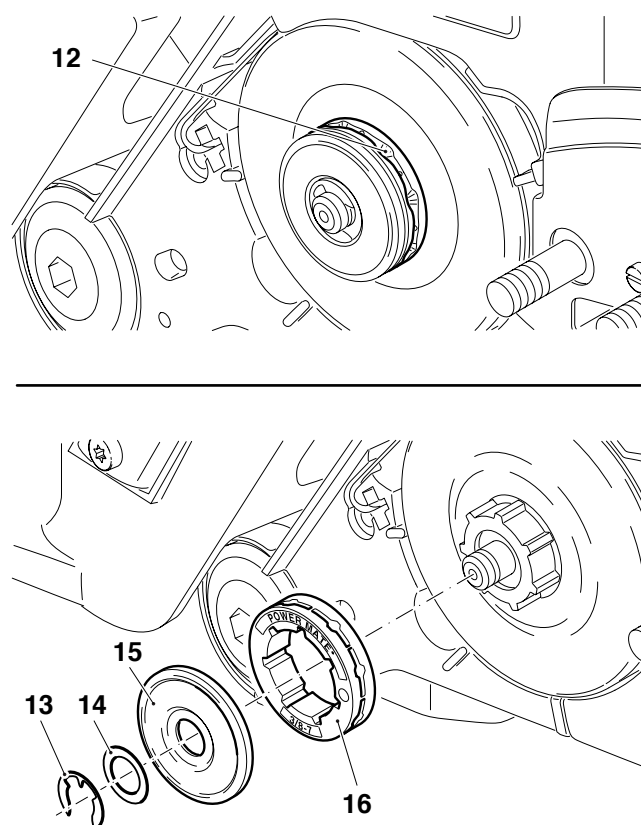
Înlocuiți pinionul uzat (12) cu unul nou (16) (cod articol comandă vezi „Extras din lista cu piese de schimb“)

Montați noul pinion, șaibele de presiune și inelul de siguranță.

Pentru montarea șinei, a lanțului și a capacului de protecție a pinionului vezi detaliile la cap. „PUNEREA ÎN FUNCȚIUNE A-H“.

OBSERVAȚIE:

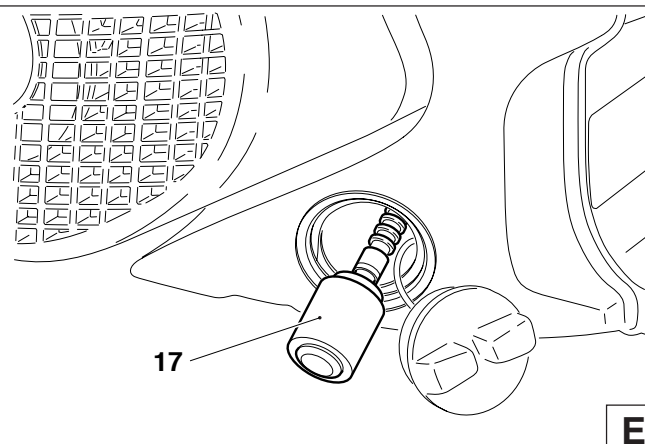
Verificați frecvent întinderea lanțului deoarece lanțurile noi se lungesc la început (vezi cap. „Verificarea întinderii lanțului“)!



Înlocuirea sorbului de filtrare

Filtrul de pâslă (17) din sorbul de filtrare se poate colmata în timp. Pentru a asigura motorului o alimentare perfectă cu combustibil se recomandă înlocuirea sorbului de filtrare cam o dată la trei luni.

Pentru a înlocui sorbul de filtrare, acesta se va trage afară cu un cârlig de sârmă introdus prin gura de alimentare a rezervorului.



Înlocuirea filtrului de aer



ATENȚIE: Dacă veți folosi aer comprimat la curățarea filtrului puneți-vă întotdeauna ochelari de protecție pentru a evita vătămarea ochilor!

Nu curățați filtrul de aer cu combustibil!

Desfaceți clema de fixare a capacului de filtru (1) cu cheia combi și scoateți apoi capacul (2).

Trageți șocul (3) pentru a împiedica pătrunderea impurităților în carburator.

Desfaceți brida (4) de reținere a filtrului, apăsând în direcția săgeții din imagine.

Trageți în sus filtrul de aer (5).

ATENȚIE: Acoperiți gurile de aspirație cu o cârpă curată pentru a împiedica pătrunderea impurităților în carburator.

Condiții de folosire a filtrului: Filtrul din fibre textile este destinat numai pentru lucrul în zone uscate sau prăfuite. Filtrul de nailon este destinat lucrului în condiții de umiditate.

Împărțiți filtrul în cele două părți în modul demonstrat în desen.

Curățarea filtrului din fibre textile: Scuturați filtrul cu grijă sau curățați-l cu un jet slab de aer comprimat îndreptat de la interior spre exterior. Nu curățați filtrul cu peria, fiindcă în felul acesta pătrunde murdărie în țesătura filtrului. Filtrele din fibră textilă foarte murdare se pot spăla apă caldă amestecată cu detergent pentru veselă. Filtrul de fibră textilă trebuie curățat de-abia atunci când se constată o scădere vizibilă a randamentului motorului. Înlocuiți filtrul dacă nici după curățarea acestuia randamentul motorului nu se schimbă vizibil.

Curățarea filtrului din nailon: Curățați filtrul cu grijă cu o pensulă, o perie moale, sau cu un jet slab de aer comprimat îndreptat de la interior spre exterior. Filtrele din nailon foarte murdare se pot spăla apă caldă amestecată cu detergent pentru veselă. Dacă mediul de lucru este foarte îmbăcsit filtrul se va curăța mai des (de mai multe ori pe zi), fiindcă numai un filtru curat poate asigura motorului un randament maxim.

Uscați bine filtrul de aer.

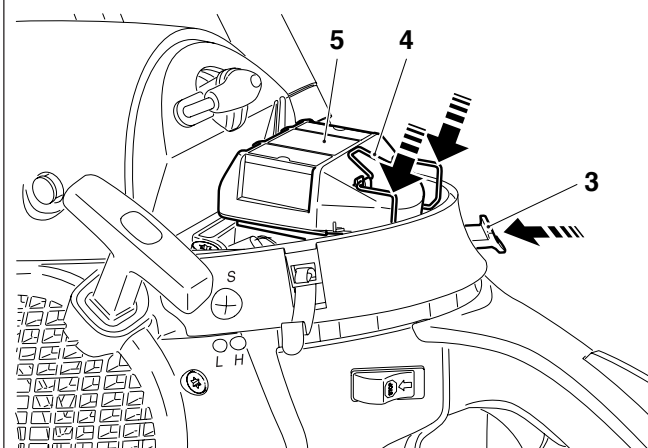
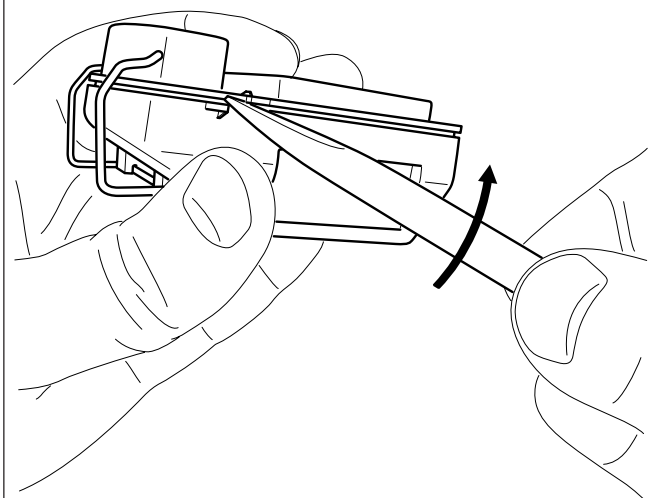
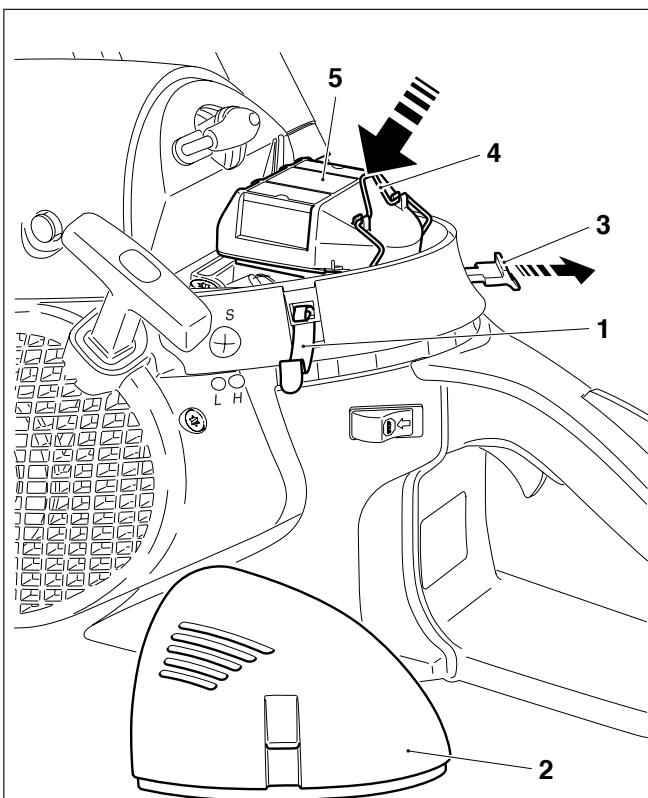
Asamblați la loc cele două părți ale filtrului.

Înainte de a monta la loc filtrul verificați dacă prin clapeta de șoc au căzut impurități la interior. În acest caz îndepărtați-le cu o pensulă.

ATENȚIE: Înlocuiți imediat filtrele defecte! Bucățile desprinse din țesătura filtrului sau impuritățile mai mari pot distruge întreg motorul.

Montați la loc filtrul de aer (5) și brida de reținere (4) apăsând-o cu degetul mare și arătătorul până când se blochează.

Împingeți șocul (3) și ridicăți o dată maneta de gaz pentru a dezactiva semigazul. Montați capacul filtrului (2) și clema de fixare (1).



Înlocuirea bujiei



ATENȚIE:

Nu atingeți bujia și fișa acesteia în timpul funcționării motorului (pericol de electrocutare).

Începeți lucrările de întreținere numai după oprirea motorului. Pericol de ardere din cauza motorului încins. Purtați mănuși de protecție!

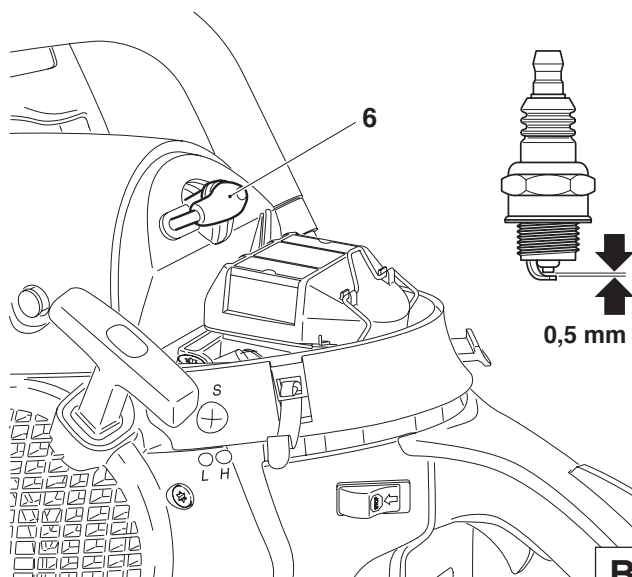
În cazul defectării izolatorului, a arderii excesive a electrozilor, resp. a murdării sau îmbibării acestora cu ulei, bujia trebuie schimbată complet.

Scoateți capacul (vezi cap. „Curățarea filtrului de aer”).

Scoateți fișa (6) bujiei. Nu demontați bujia decât cu ajutorul cheii speciale primite.

Distanța dintre electrozi

Distanța dintre electrozi trebuie să fie de 0,5 mm.



Verificarea aprinderii

Introduceți cheia combi (7) între capac și cilindru numai în modul descris în imagine.

ATENȚIE! Nu introduceți cheia în locașul bujiei, faceți numai contact cu cilindrul (în caz contrar pericol de distrugere a întregului motor).

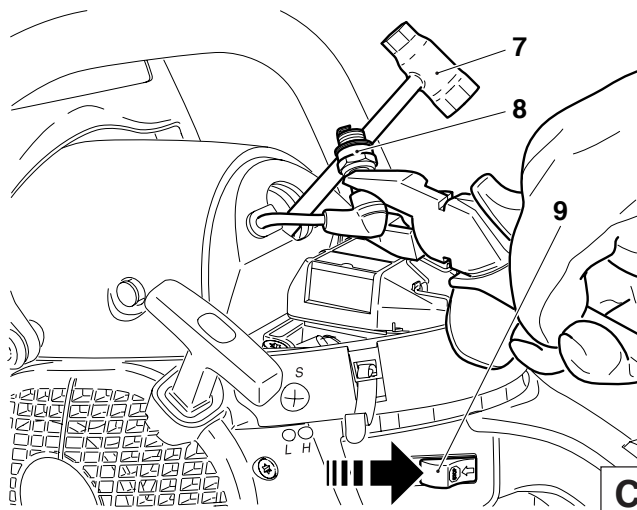
Sprijiniți pe cheie bujia demontată (8) cu fișa aplicată, ținând bujia cu un patent izolat (nu atingeți locașul bujiei!).

Apăsați butonul de aprindere I/STOP (9) în direcția săgeții.

Trageți cu putere de șnurul de start.

Dacă aprinderea funcționează corect trebuie să se vadă o scânteie între electrozi.

ATENȚIE: Nu folosiți la înlocuirea bujiei decât bujii de tip NGK BPMR 7A sau BOSCH WSR 6F.



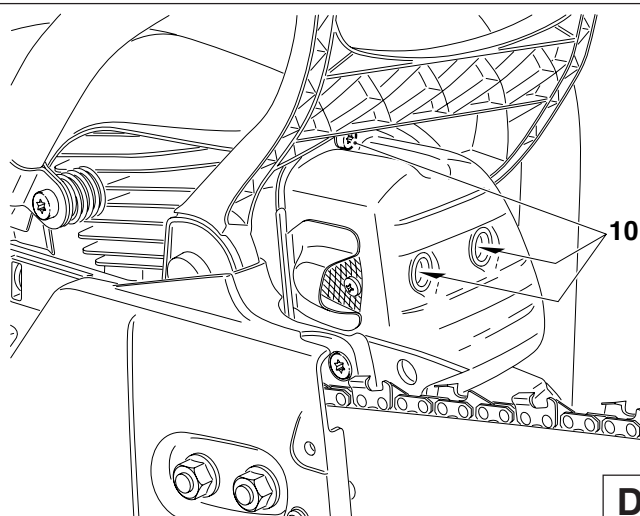
Controlul șuruburilor de la amortizorul de zgomot



Atenție:

Nu strângeți șuruburile de la amortizorul de zgomot dacă motorul este încins!

Controlați strângerea șuruburilor (10) de la amortizorul de zgomot. Dacă sunt slăbite, strângeți-le cu mâna (Atenție: nu forțați șuruburile).





Înlocuirea cablului-demaror / schimbarea arcului de retragere

Desfaceți cele trei șuruburi (1).

Scoateți carcasa ventilatorului (2).

OBSERVAȚIE: Șuruburile (1) sunt asigurate și nu pot cădea din carcasa ventilatorului.

ATENȚIE: Pericol de accident! Desfaceți șurubul (5) numai după ce ați detensionat arcul de retragere!

Dacă se dorește înlocuirea șnurului de start chiar dacă acesta nu este rupt, va trebui întâi detensionat arcul de la bobina (3). Pentru aceasta trageți afară complet șnurul de start din carcasa ventilatorului.

Țineți de bobină cu o mână și cu cealaltă apăsați șnurul în degajarea (4).

Lăsați bobina să se învârtă încet până când arcul de retragere se destinde complet.

Scoateți șurubul (5) și șaiba (6).

Trageți afară **cu atenție** șnurul de start.

ATENȚIE: Pericol de accident! Arcul de retragere poate sări!

Scoateți resturile de șnur.

Montați noul ținur (ø 3,5 mm, lungime 980 mm) în modul descris în figura (nu uitați șaiba (8)) și faceți câte un nod la cele două capete.

Treceți nodurile (9) prin bobină (3).

Treceți nodurile (10) prin mânerul șnurului (7).

Montați bobina rotindu-o ușor până când se prinde de arcul de retragere.

Montați și strângeți șurubul (5) cu șaiba (6).

Treceți șnurul prin degajarea (4) din bobină și răsuciți bobina cu șnur de ouă ori, în sensul celor de ceasornic. Fixați bobina cu mâna stânga, și desfaceți cu dreapta șnurul răsucit, întindeți șnurul și țineți-l strâns.

Dați încet drumul tamburului. Șnurul se va înfășura pe bobină sub influența forței arcului de retragere.

Repetăți procedeul de 3-4 ori. În acest moment mânerul trebuie să stea lipit corect de carcasa ventilatorului.

OBSERVAȚIE: După tragerea completă a șnurului bobina mai trebuie răsucită cel puțin cu 1/4 tură în sens contrar forței exercitate de arc.

ATENȚIE: Pericol de accident! Asigurați mânerul starterului după ce a fost scos afară. Acesta se întoarce înapoi cu mare rapiditate, dacă tamburului i s-a dat drumul din greșeală.

Înlocuirea arcului de retragere

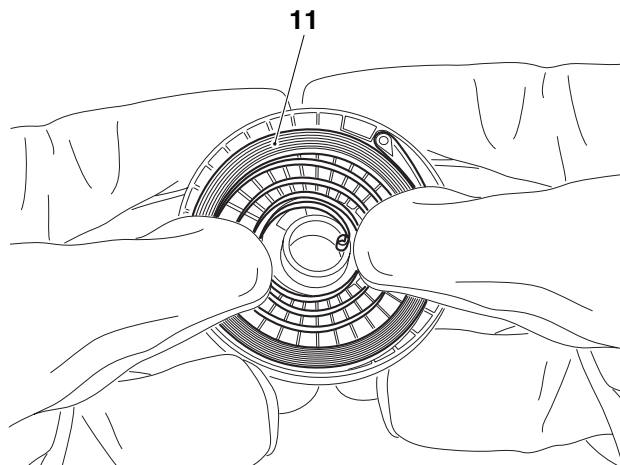
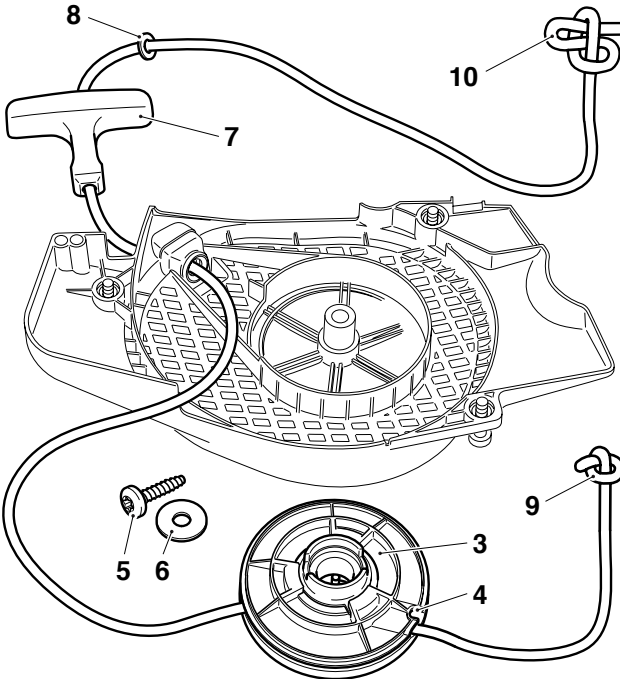
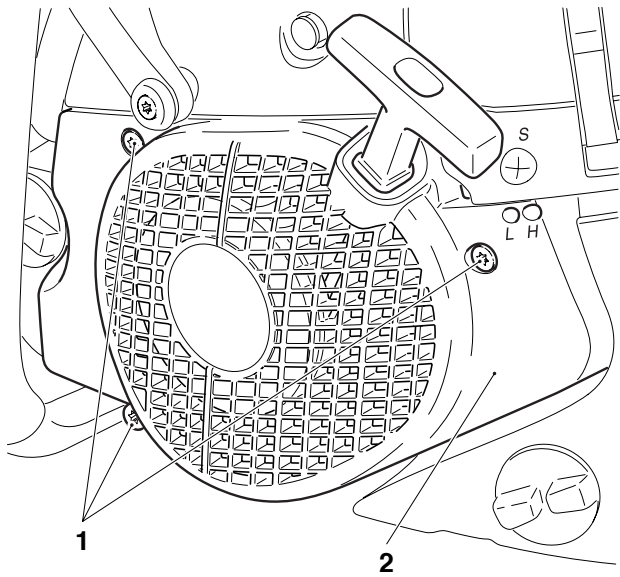
Demontați carcasa ventilatorului și bobina (vezi mai sus).

ATENȚIE: Pericol de accident! Arcurile rupte pot sări afară!

Arcurile de rezervă se livrează deja montate și comprimate în bobină. **ATENȚIE! Arcurile rupte pot sări afară!** Arcurile sărite pot fi montate la loc în modul descris în imagine.

Arcurile de retragere noi (11) se vor unge ușor, înainte de montare în carcasa ventilatorului, cu unsoare universală, cod articol 944 360 000.

Montați la loc bobina și carcasa ventilatorului (vezi mai sus).



Montarea carcasei ventilatorului

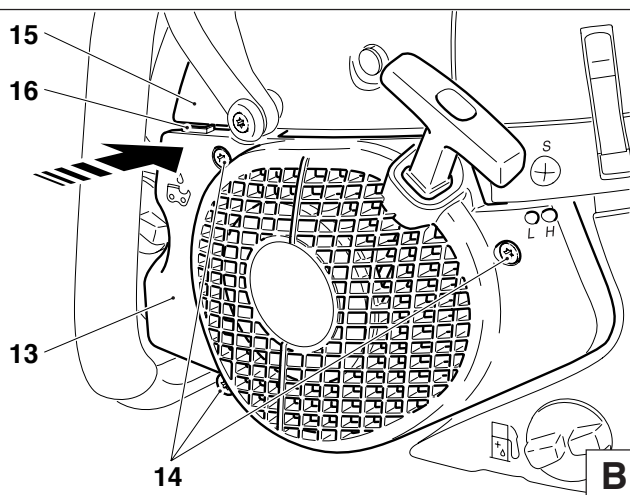
Așezați carcasa pe ventilator (13).

Împingeți șuruburile (14) în locașurile acestora.

Ridicați puțin capota motorului (15) apăsând cu degetul mare pe eclisa (16) de la carcasa ventilatorului (vezi săgeata).

Îndreptați carcasa ventilatorului și împingeți-o puțin spre ferăstrău, trăgând în același timp de mânerul starterului până când dispozitivul de start se fixează.

Strângeți șurubul (14).



Curățarea cilindrilor



Scoateți capacul de filtru și filtrul de aer.

Scoateți fișa bujiei și deșurubați bujia.

Apăsăți supapa de start și frâna de lanț.

Dați la o parte izolatorul de trecere al cablului și cablul.

Scoateți cele două șuruburi din spatele capacului.

Scoateți șurubul țijeii ecranului de protecție și bucșa respectivă.

Ridicați și scoateți capacul din canalul de trecere a conductei de aspirație.

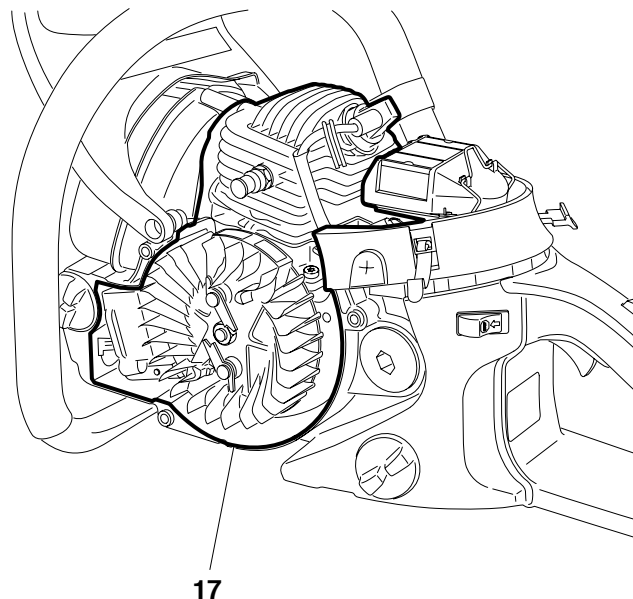
IMPORTANT: Montați la loc filtrul de aer, înșurubați bujia și strângeți-o numai cu mâna. Introduceți fișa bujiei și scoateți supapa de start.

Scoateți carcasa ventilatorului și canalul de aer.

ATENȚIE: Dacă folosiți aer comprimat la curățarea filtrului purtați întotdeauna ochelari de protecție pentru a evita vătămarea ochilor!

Întreaga zonă astfel degajată (17) poate fi curățată acum cu o perie sau cu aer comprimat.

Pentru curățarea nervurilor cilindrilor se poate folosi o perie pentru sticle.



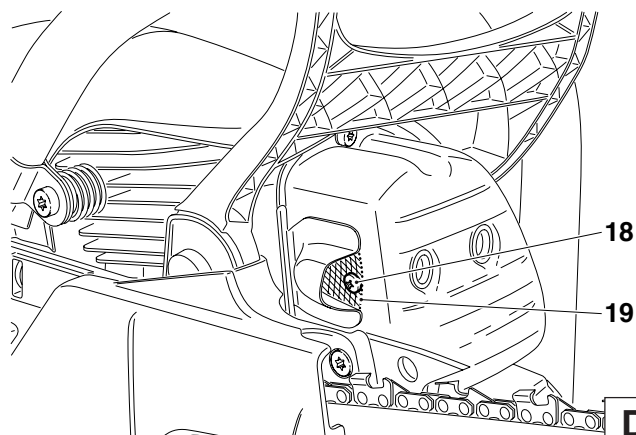
Curățarea / înlocuirea sitei parascânteii

Sita parascânteii trebuie curățată și verificată periodic.

Scoateți șurubul (18) și sita parascânteii (19).

Atenție: La curățarea sitei nu folosiți obiecte ascuțite. În caz contrar sita parascânteii se poate deteriora sau deforma.

Montați la loc sita parascânteii și fixați-o cu șurubul corespunzător.



Lucrări periodice de întreținere și îngrijire

Pentru o lungă durată de funcționare și evitarea oricăror daune, precum și pentru garantarea funcționării perfecte a dispozitivelor de siguranță trebuie executate periodic lucrările de întreținere descrise mai jos. Reclamațiile din perioada de garanție vor fi acceptate numai în cazul executării periodice și regulamentare a acestor lucrări. Pericol de accident în cazul nerespectării acestor instrucțiuni!

Persoanele care folosesc ferăstraiele mecanice nu vor executa decât lucrările de întreținere și îngrijire descrise în aceste instrucțiuni. Celelalte lucrări de întreținere se vor executa exclusiv într-un atelier DOLMAR.

			Pagina		
Lucrări generale	Întregul ferăstrău	Curățat la exterior și verificat deteriorări În cazul deteriorării carcasei de plastic aceasta trebuie reparată imediat.	18-19		
	Lanțul ferăstrăului Frâna de lanț Șina ferăstrăului	Se va ascuți periodic și înlocui la timp Se va verifica periodic într-un atelier special Se va întoarce pe cealaltă parte pentru a se uza uniform ambele căi de rulare. Se va înlocui la timp		12, 21	
	Șnurul de start	Se va verifica dacă nu este deteriorat. Dacă prezintă defecte se va înlocui.	24		
Înainte de fiecare punere în funcțiune	Lanțul ferăstrăului	Se va verifica dacă este defect sau tocit Se va verifica întinderea lanțului	18-19 12		
	Șina ferăstrăului Ungerea lanțului Frâna de lanț	Se va verifica dacă nu este defectă Probă de funcționare Probă de funcționare	15 16		
	Buton I/STOP, Buton blocare de siguranță, Manetă de gaz Capac rezervor combustibil și ulei	Probă de funcționare Se va verifica dacă este etanș	16		
zilnic	Filtrul de aer Șina ferăstrăului Suport șină Turația de mers în gol	Se va curăța Se va verifica dacă este defectă, se va curăța orificiul de ungere Se va curăța mai ales canalul de ungere Se va controla (lanțul trebuie oprit)	22 21 15, 20 17		
	săptămânal	Carcasa ventilatorului Cilindri Bujia Amortizorul de zgomot Dispozitivul de reținere lanț	Se va curăța pentru a asigura o răcire corespunzătoare Se va curăța pentru a asigura o răcire corespunzătoare Se va verifica și înlocui la nevoie Se va verifica dacă este colmatat, se va curăța sita parascânteii Se va verifica	9 25 23 9, 25 11	
		trimestrial	Sorbul de filtrare Rezervorul de combustibil, rezervorul de ulei	Se va înlocui Se va curăța	21
			anual	Întregul ferăstrău	Se va supune unei inspecții într-un atelier DOLMAR
Mod de depozitare		Întregul ferăstrău	Curățat la exterior și verificat deteriorări În cazul deteriorării carcasei de plastic aceasta trebuie reparată imediat.	21	
	Șina și lanțul de ferăstrău	Se vor demonta, curăța și unge ușor Se va curăța ghidajul șinei.			
	Rezervorul de combustibil, rezervorul de ulei Carburatorul	Se vor goli și curăța Se va goli în timpul funcționării motorului			

Ateliere service, piese de schimb, garanție

Întreținerea și reparațiile

Întreținerea și repararea motoarelor moderne și a componentelor lor de siguranță necesită o pregătire de specialitate și un atelier dotat cu scule speciale și aparatură de testare corespunzătoare.

Firma DOLMAR vă recomandă de aceea ca, toate lucrările care nu sunt descrise în aceste instrucțiuni să fie executate într-un atelier DOLMAR. Specialiștii noștri au pregătirea, experiența și dotarea necesară pentru a vă putea oferi soluția cea mai economică și a vă ajuta cu sfaturile necesare.

Vă rugăm luați din lista atașată adresa celui mai apropiat atelier.

Piese de schimb

Funcționarea fiabilă și sigură a mașinii Dvs. depinde și de calitatea pieselor de schimb folosite. Nu folosiți decât piese de schimb ORIGINALE marca DOLMAR inscripționate cu simbolurile:



Numai piesele originale provin din procesul tehnologic de fabricație a mașinii, garanție pentru un material de cea mai bună calitate, dimensiuni exacte, o funcționare corespunzătoare și siguranță deplină.

Piese și accesorii originale se găsesc la distribuitorul Dvs. Acesta dispune și de listele cu piese de schimb necesare pentru a identifica seria articolului dorit și vă va informa permanent cu privire la orice îmbunătățiri sau noutăți apărute în ce privește oferta de piese de schimb.

Vă rugăm să țineți cont și de faptul că în cazul folosirii unor altor piese decât cele originale DOLMAR pierdeți garanția oferită de firma noastră.

GARANȚIA

DOLMAR garantează o calitate perfectă a produsului și acoperă astfel cheltuielile ulterioare de reparație sub forma înlocuirii pieselor defectate din cauza unor defecte de material sau fabricație apărute în perioada de garanție începută de la data vânzării. Atenție la clauzele de garanție specifice la nivel național. La nevoie solicitați relații suplimentare distribuitorului Dvs. În calitate de vânzător al acestui produs, distribuitorul răspunde de garanția aferentă.

Vă rugăm să ne înțelegeți că garanția noastră nu acoperă daunele produse din următoarele cauze:

- nerespectarea instrucțiunilor de folosire
- neexecutarea lucrărilor de întreținere și curățenie
- daune produse în urma reglării necorespunzătoare a carburatorului
- uzură în timpul folosirii normale
- suprasolicitarea evidentă a utilajului prin depășirea constantă a puterii maxime
- folosirea unor șine sau lanțuri neomologate pentru acest produs.
- folosirea unor șine sau lanțuri de lungimi neomologate pentru acest produs
- folosirea forțată, brutală, necorespunzătoare sau accidentală a produsului.
- daune rezultate în urma supraîncălzirii motorului din cauza impurităților din carcasa ventilatorului
- intervenția unor persoane necalificate sau încercări de reparații necorespunzătoare.
- folosirea unor piese de schimb neadecvate, resp. nefolosirea pieselor originale DOLMAR, în cazul în care aceasta a fost cauza daunelor produse
- folosirea unor lubrefianți neadecvați sau cu termen de valabilitate depășit
- daune produse în timpul și din cauza închirierii mașinii.

Curățarea, îngrijirea și reglarea mașinii nu intră sub incidența prezentei garanții. Toate lucrările de garanție vor fi executate de un distribuitor DOLMAR.

Depistarea defecțiunilor

Defecțiune	Sistem	Constatări	Cauză
Lanțul nu pornește	Frâna de lanț	Motorul merge	Frâna de lanț este acționată
Motorul nu pornește sau pornește greu	Sistemul de aprindere Alimentare combustibil Sistemul de compresie Defecțiune mecanică	Se produce scânteia de aprindere Lipsă scânteie de aprindere Rezervor combustibil gol La interiorul ferăstrăului La exteriorul ferăstrăului Demarorul nu acționează	Defecțiune în sistemul de alimentare cu combustibil sistemul de compresie, defecțiune mecanică Apăsare buton STOP, defecțiune sau scurtcircuit în cablu, fișă bujie, bujie defectă Șoc în poziție incorectă, carburator defect, sorb colmatat, conductă combustibil îndoită sau spartă Garnitură soclu cilindru defectă, garnituri radiale defecte, cilindru sau segmenti defecti Bujia nu etanșează Arc starter rupt, piese rupte în motor
Probleme la pornirea la cald	Carburatorul	Combustibil în rezervor Se produce scânteia de aprindere	Carburator reglat incorect
Motorul pornește, oprește imediat	Alimentare combustibil	Combustibil în rezervor	Turație de mers în dar se gol incorect reglată, sorb sau carburator colmatat, aerisire rezervor defectă, conductă combustibil ruptă, cablu defect, buton I/STOP defect, su papă de start obturată
Putere scăzută	pot fi afectate concomitent mai multe sisteme	Motorul merge la relanti	Filtru de aer colmatat, carburator evtl. incorect reglat, amortizor de zgomot obturat, canalul colector de gaze din cilindru obturat, sită paras cânteii colmatată
Lanțul nu se unge	Rezervor ulei, pompă ulei	Lipsă ulei pe lanț	Rezervor ulei gol Canal de ungere murdar Dereglat șurub de reglare pompă de ulei

Extras din lista cu piese de schimb

Nu folosiți decât piese de schimb originale marca DOLMAR. Pentru reparații și înlocuirea unor altor piese de schimb adresați-vă unui atelier DOLMAR.

PS-6400

PS-7300

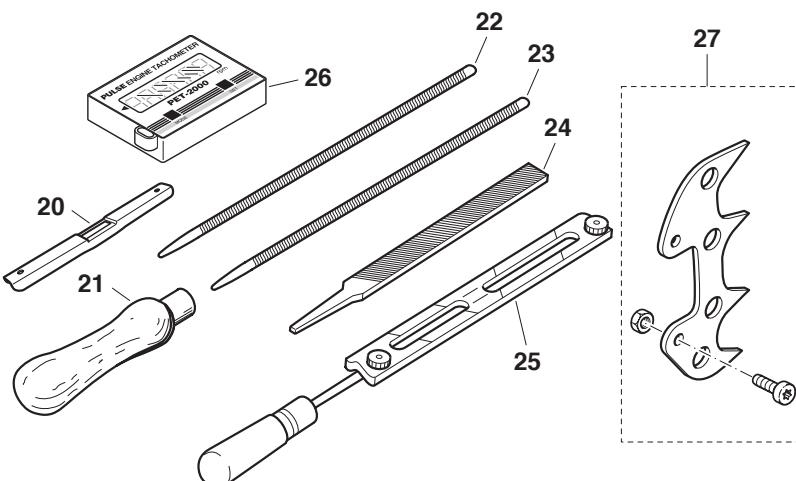
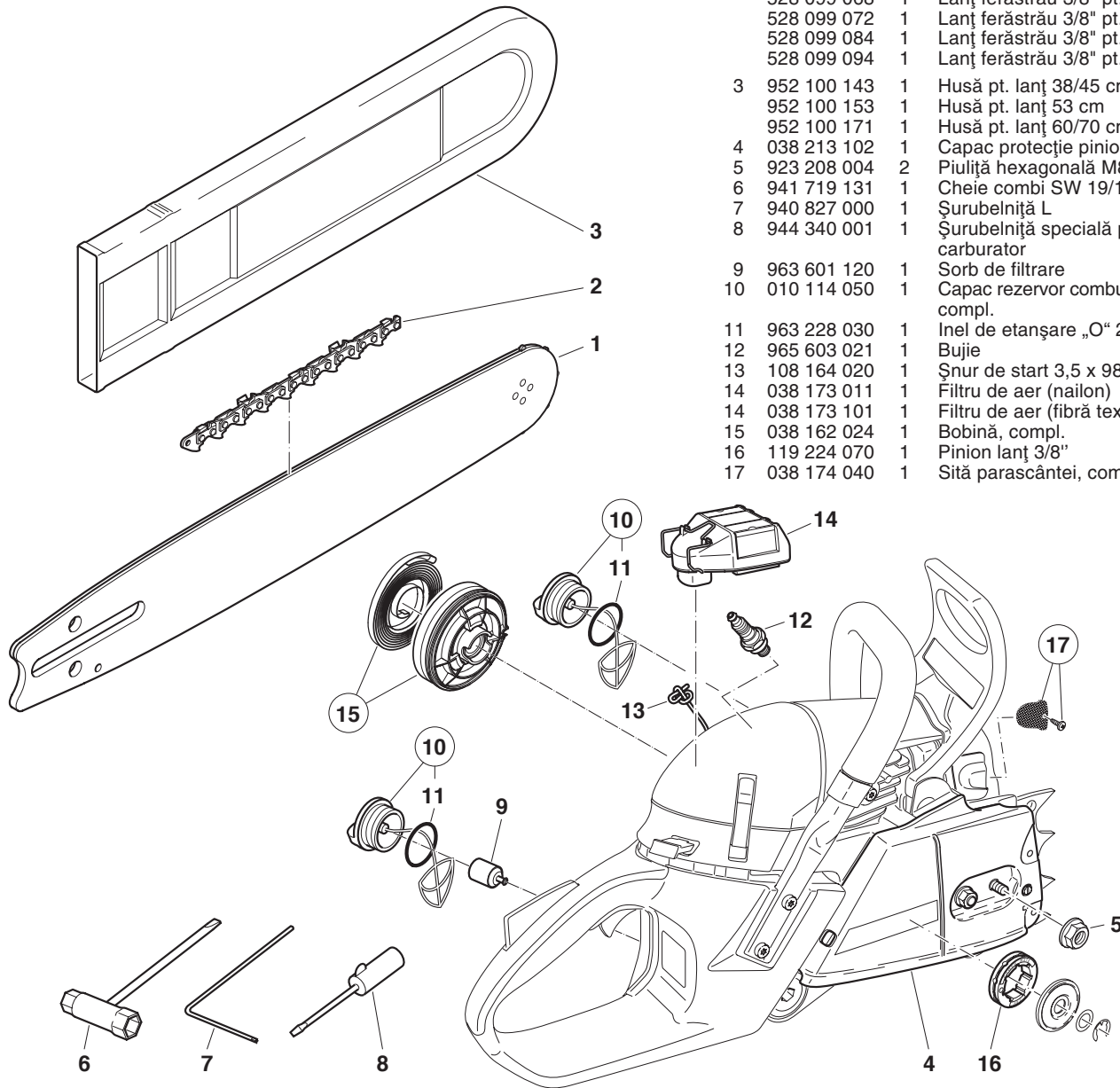
PS-7900

DOLMAR



Poz.Cod art. DOLMAR Buc. Denumire

1	415 038 655	1	Ghidaj-stea 38 cm (15")
	415 045 655	1	Ghidaj-stea 45 cm (18")
	415 050 655	1	Ghidaj-stea 50 cm (20")
	415 060 655	1	Ghidaj-stea 60 cm (24")
	415 070 455	1	Șină blindată 70 cm (28")
2	528 099 060	1	Lanț ferăstrău 3/8" pt. 38 cm
	528 099 068	1	Lanț ferăstrău 3/8" pt. 45 cm
	528 099 072	1	Lanț ferăstrău 3/8" pt. 50 cm
	528 099 084	1	Lanț ferăstrău 3/8" pt. 60 cm
	528 099 094	1	Lanț ferăstrău 3/8" pt. 70 cm
3	952 100 143	1	Husă pt. lanț 38/45 cm
	952 100 153	1	Husă pt. lanț 53 cm
	952 100 171	1	Husă pt. lanț 60/70 cm
4	038 213 102	1	Capac protecție pinion, compl.
5	923 208 004	2	Piuliță hexagonală M8
6	941 719 131	1	Cheie combi SW 19/13
7	940 827 000	1	Șurubelniță L
8	944 340 001	1	Șurubelniță specială pentru carburator
9	963 601 120	1	Sorb de filtrare
10	010 114 050	1	Capac rezervor combustibil/ulei, compl.
11	963 228 030	1	Inel de etanșare „O” 28x3 mm
12	965 603 021	1	Bujie
13	108 164 020	1	Șnur de start 3,5 x 980 mm
14	038 173 011	1	Filtru de aer (nailon)
14	038 173 101	1	Filtru de aer (fibră textilă)
15	038 162 024	1	Bobină, compl.
16	119 224 070	1	Pinion lanț 3/8"
17	038 174 040	1	Sită parascânteii, compl.



Accesorii (nu se află în volumul livrat)

20	953 100 090	1	Calibru lanț
21	953 004 010	1	Mâner pilă
22	953 003 040	1	Pilă rotundă ø 5,5 mm
23	953 003 070	1	Pilă rotundă ø 4,8 mm
24	953 003 060	1	Pilă lată
25	953 030 030	1	Suport pilă complet 3/8"
26	950 233 210	1	Turometru
-	949 000 035	1	Canistră combi (pt. 5 l combustibil, 2,5 l ulei de lanț)
27	957 250 060	1	Lisă dințată, compl.

DOLMAR



DOLMAR GmbH
Postfach 70 04 20
D-22004 Hamburg
Germany
<http://www.dolmar.com>

Sub rezerva oricăror modificări.

Form: 995 701 237 (6.06 RO)