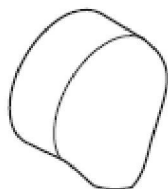
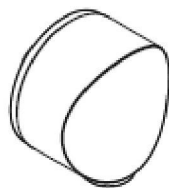


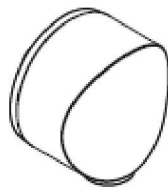
# Instrucțiuni de montare



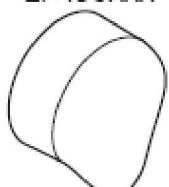
**Fixfit**  
27454XXX



**Fixfit S**  
27456XXX



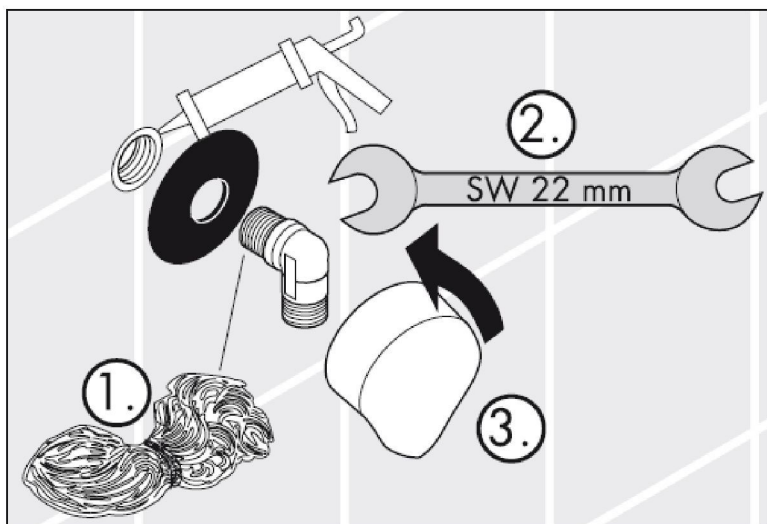
**Fixfit S**  
27453XXX



**Fixfit**  
27458XXX

Asigurat contra scurgere înapoi

**hansgrohe**

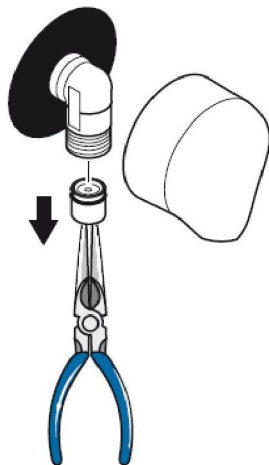


#### Certificat de testare

	DVGW	P-IX	SVGW	ACS	NF	WRAS	KIWA
27453XXX						X	
27454XXX						X	
27456XXX							
27458XXX	X					X	X

#### Atenție!

Supapele antiretur trebuie verificate anual conform DIN 1988.



**hansgrohe**