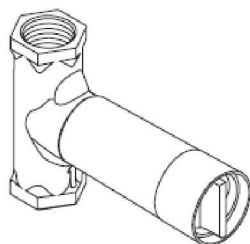
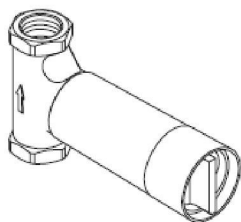


Instrucțiuni de montare



DN20 (¾")
15970180



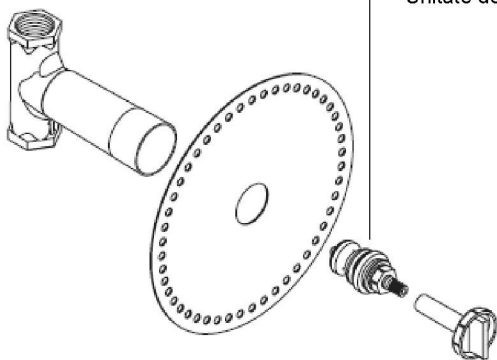
DN15 (½")
15973180/15974180

hansgrohe

DN20 (3/4")
15970180

92929000

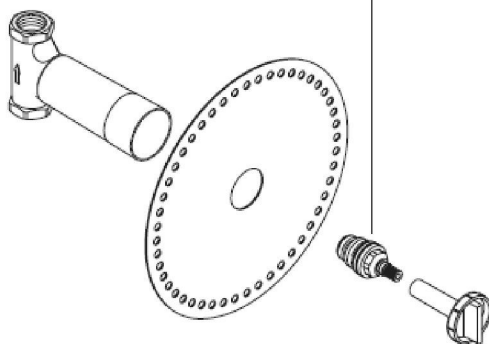
Unitate de oprire cu fus



DN15 (1/2")
15973180

94142000

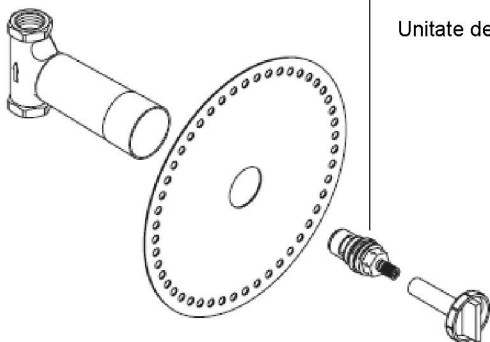
Unitate de oprire cu fus



DN15 (1/2")
15974180

94009000

Unitate de oprire cu disc din ceramica



Date tehnice

Presiune de funcționare: max. 1 MPa
Presiune de funcționare recomandată: 0,1 – 0,5 MPa

Presiune de verificare: 1,6 MPa
(1 MPa = 10 bar = 147 PSI)

Temperatura apei calde: max. 80° C
Temperatura recomandată a apei calde: 65° C

Racorduri 15970180: G 3/4"

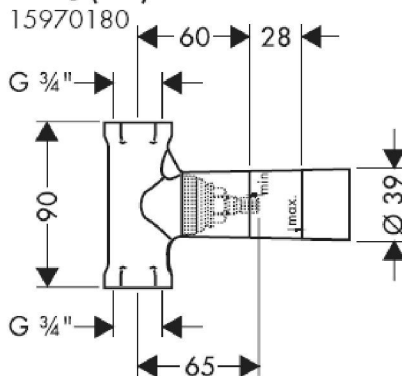
Racorduri 15973180/15974180: G 1/2"

Debit de apă: 15970180: 92 l/min 0,2 MPa

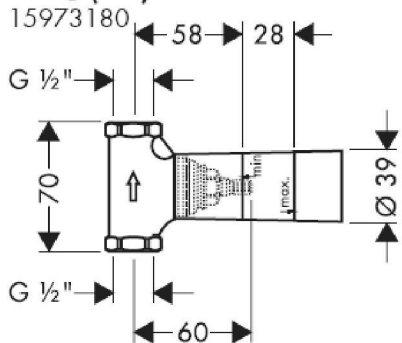
Debit de apă: 15973180: ca. 53 l/min 0,3 MPa

Debit de apă: 15974180: ca. 28 l/min 0,3 MPa

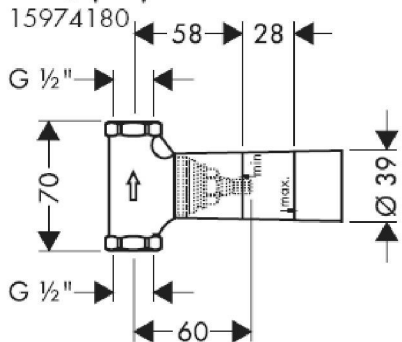
DN20 (3/4")



DN15 (1/2")



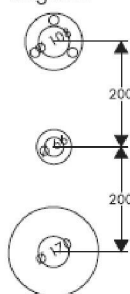
DN15 (1/2")



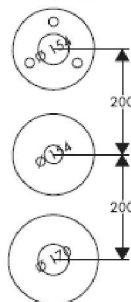
Prelungitor 25 mm



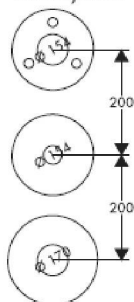
Arco/Uno/
Carlton/Mondaro/
Allegroh/Metropol/
Mondial/Metris/
Talis Sportive/Talis
Elegance



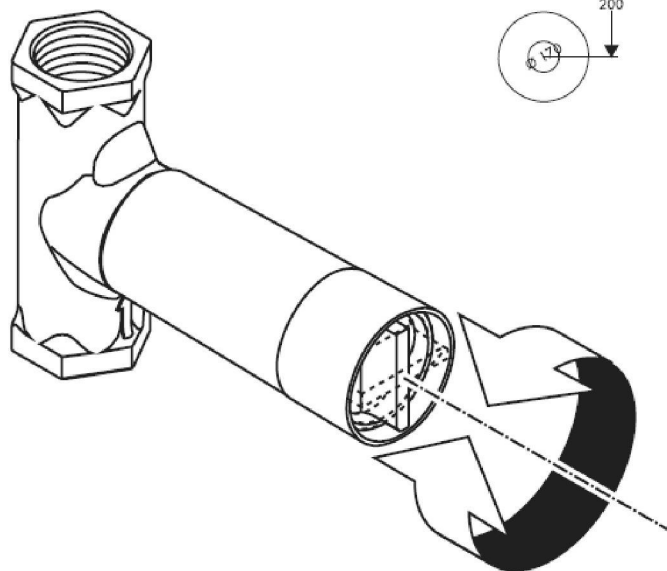
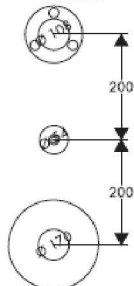
Azzur



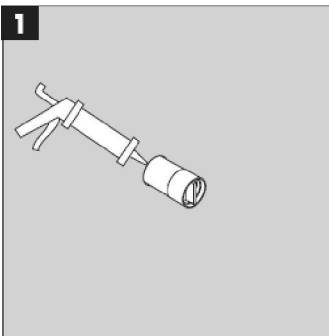
Starck/Steel



Terrano



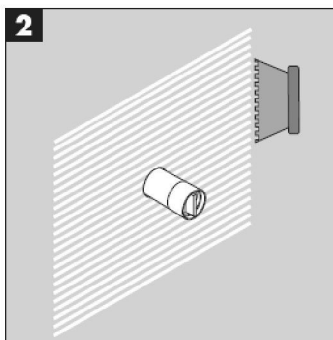
deschide / închide



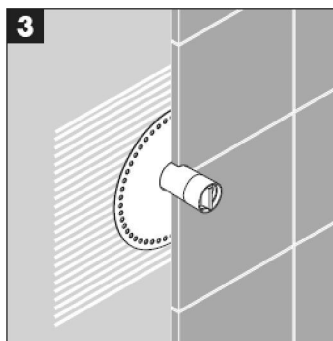
Atenție! Bateria trebuie montată, clătită și verificată conform normelor în vigoare.

Tencuiți ventilul pentru tencuire după ce l-ați montat și verificat, respectiv acoperiți-l cu panou, în cazul instalării unui perete fals.

După uscarea tencuiei de la suprafața peretelui, intervalul dintre perete și cutia universală ibox, se injectează cu silicon.



Se aplică pe perete PCI-Lastogum sau un alt material de etanșare, în conformitate cu indicațiile fabricantului.



Aplicați manșeta de etanșare peste tubul de etanșare și presați-o în adeziv și silicon.

Atenție! Manșeta de etanșare nu trebuie lipită la cald. În cazul în care ventilul pentru tencuire trebuie lipit la cald, trebuie să aveți grijă să nu-l deteriorați.

hansgrohe

