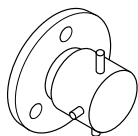
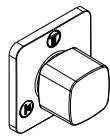


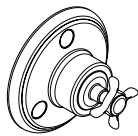
# Montageanleitung



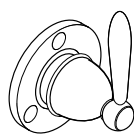
**Starck**  
10930XXX



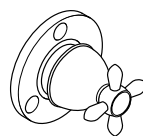
**Urquiola**  
11925000



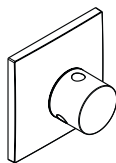
**Montreux**  
16830XXX



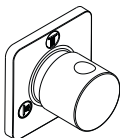
**Carlton**  
17920XXX



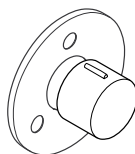
**Carlton**  
17925XXX



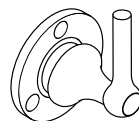
**Massaud**  
18730000



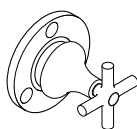
**Citterio M**  
34920000



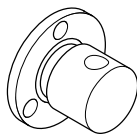
**Steel**  
35930800



**Terrano**  
37920XXX



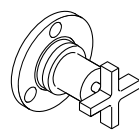
**Terrano**  
37925XXX



**Uno**  
38933XXX



**Citterio**  
39920XXX

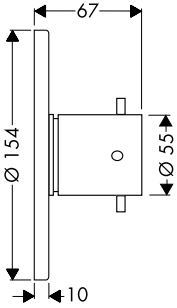


**Citterio**  
39925XXX

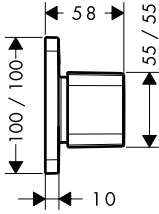
# AXOR<sup>®</sup>

hansgrohe

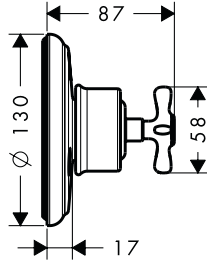
**Starck**  
10930XXX



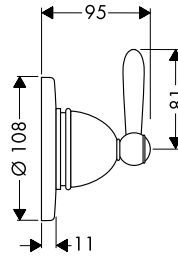
**Urquiola**  
11925000



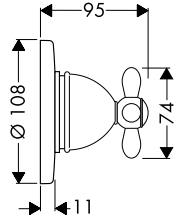
**Montreux**  
16830XXX



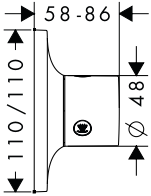
**Carlton**  
17920XXX



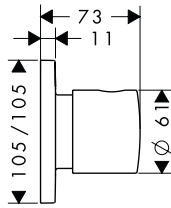
**Carlton**  
17925XXX



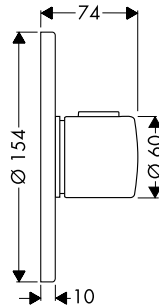
**Massaud**  
18730000



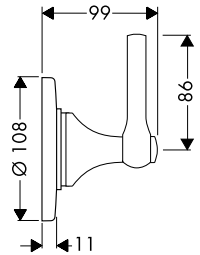
**Citterio M**  
34920000



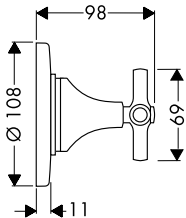
**Steel**  
35930800



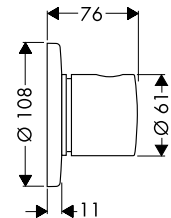
**Terrano**  
37920XXX



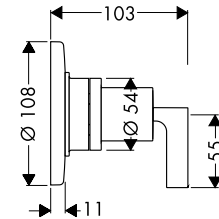
**Terrano**  
37925XXX



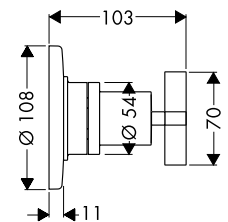
**Uno**  
38933XXX

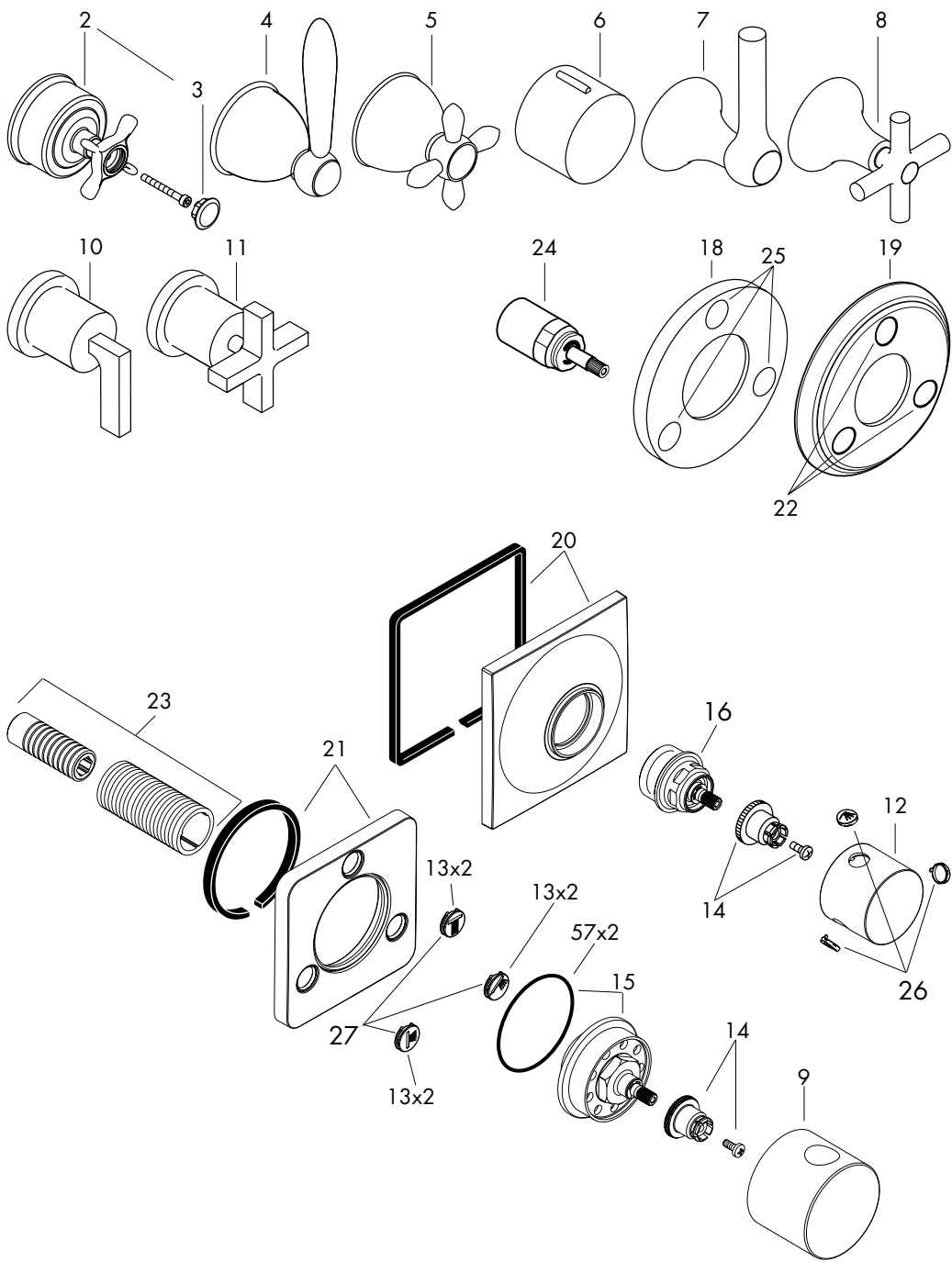


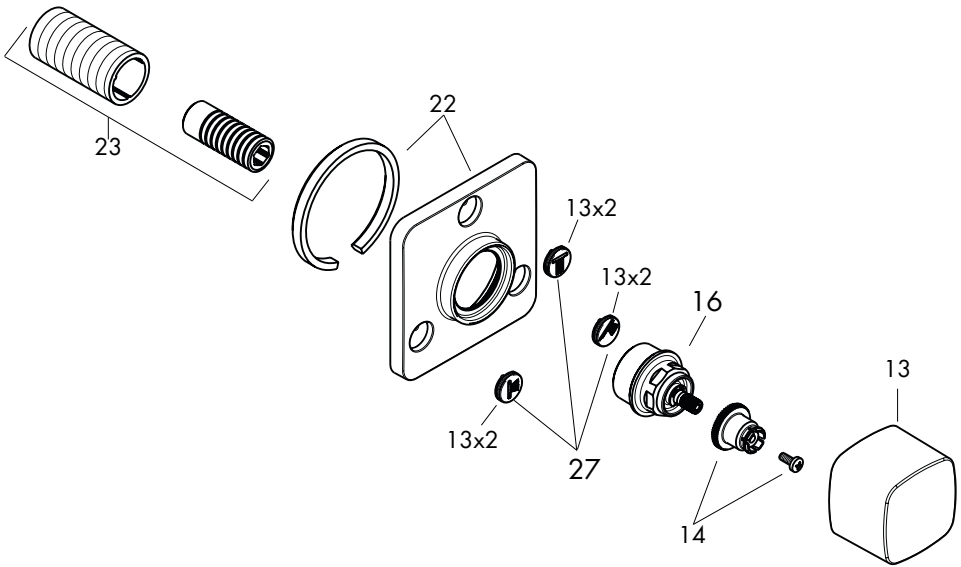
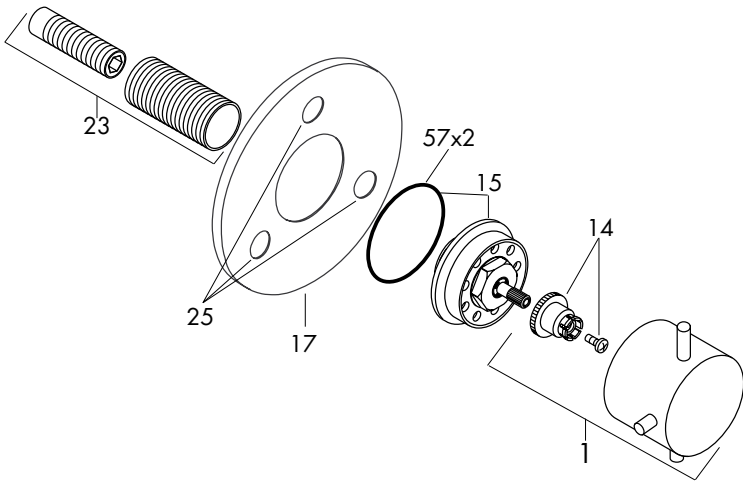
**Citterio**  
39920XXX



**Citterio**  
39925XXX

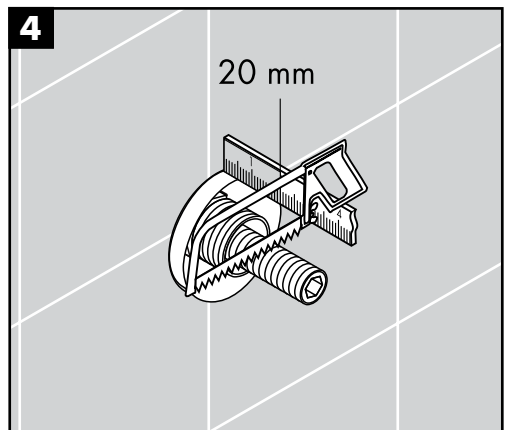
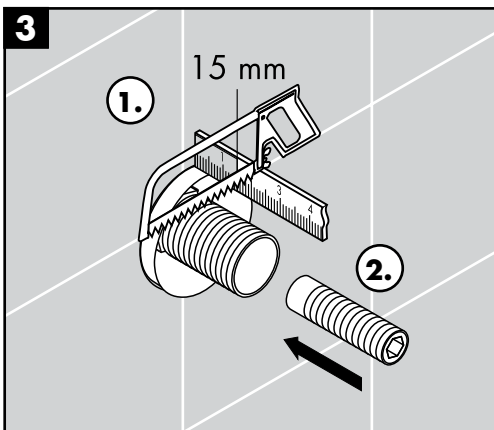
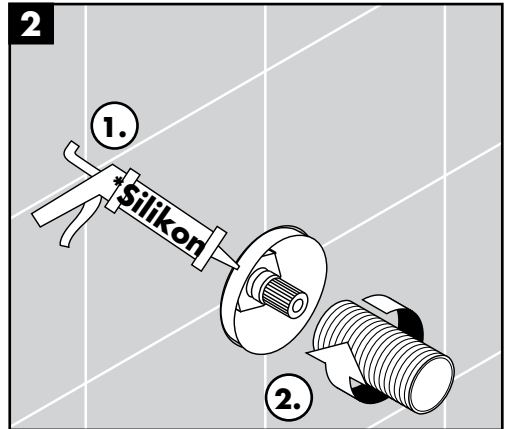
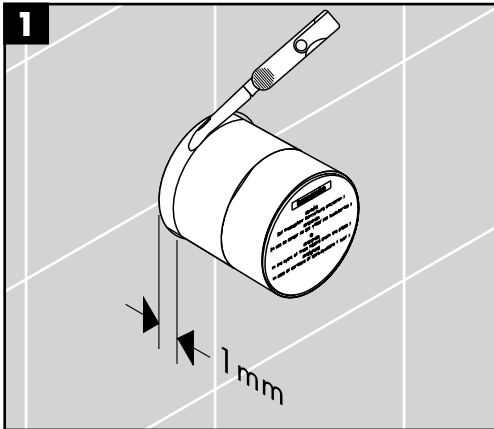


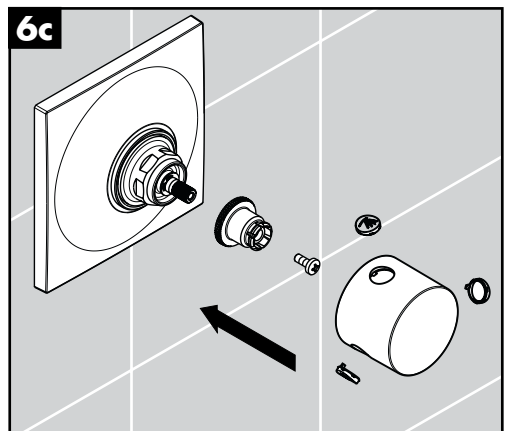
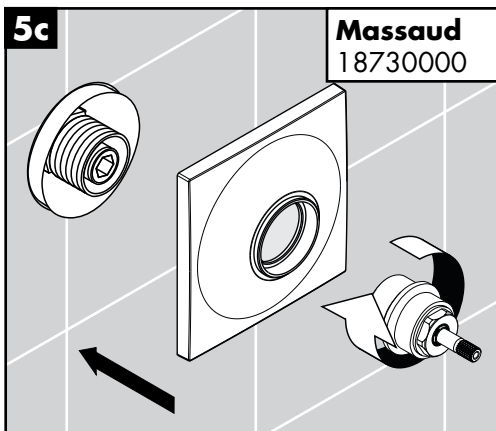
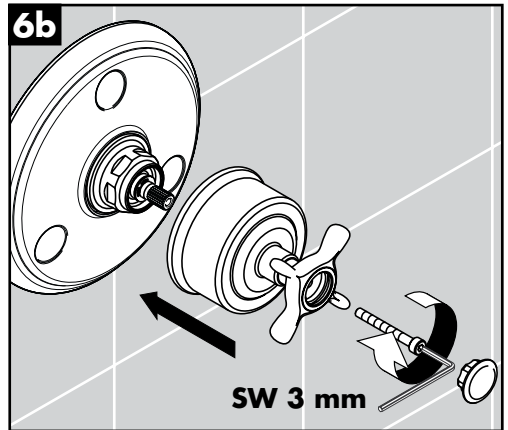
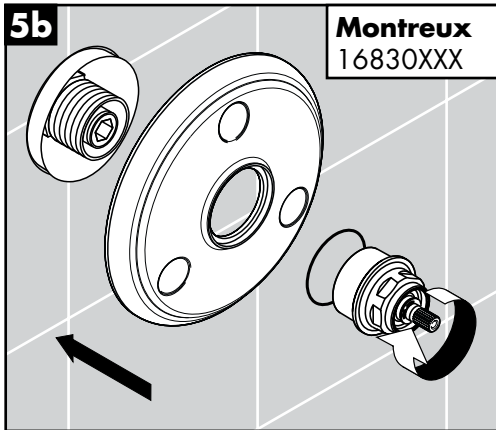
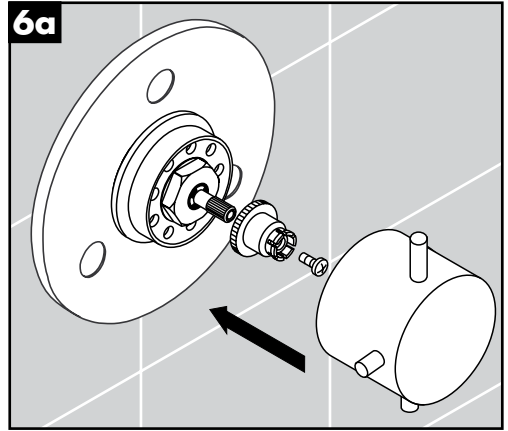
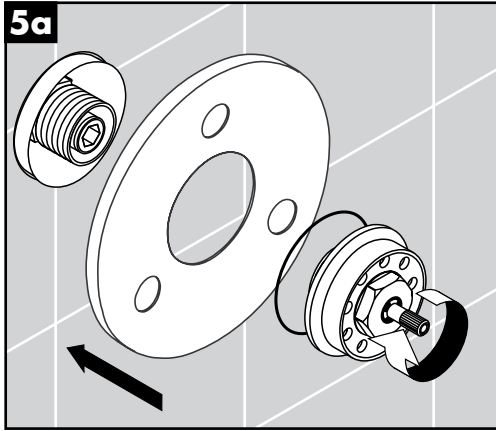


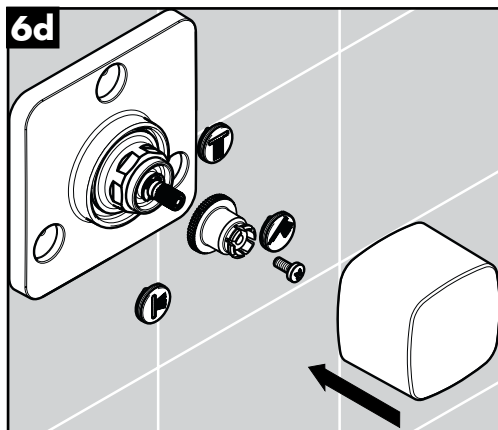
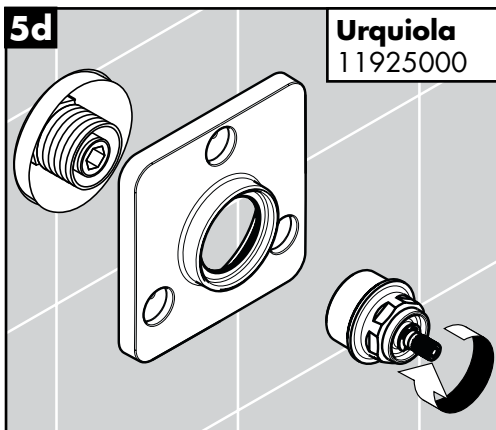
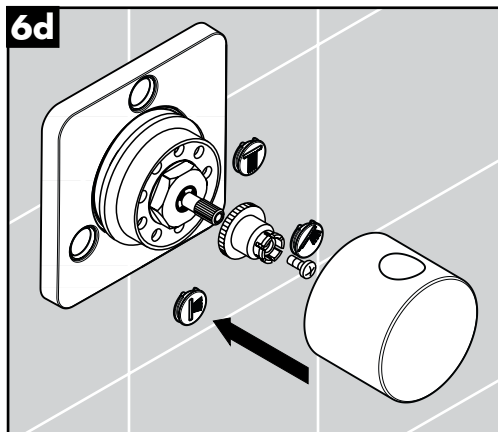
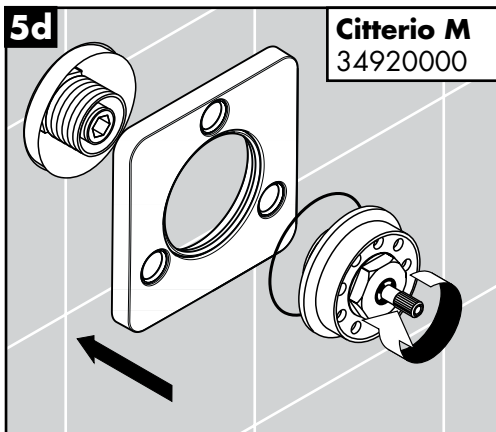


Silikon (essigsäurefrei!)  
 Silicone (sans acide acétique!)  
 Silicone (free from acetic acid!)  
 Silicone (esente da acido acetico!)  
 Silicona (jlibre de ácido acético!)  
 Silicone (azijnzuurvrij!)  
 Silikone (eddikesyre-fri)  
 Silicone (sem ácido acético)  
 Silikon (neutralny)  
 Silikon (bez kyseliny octové!)  
 Silikon (bez kyseliny octovej!)  
 硅胶 (不含醋酸)  
 Силикон (не содержит уксусной кислоты!)  
 Szilikon (ecetsavmentes!)  
 Silikoni (etikkahappovapaa!)  
 Silikon (fri från ättiksyra!)

Silikonas (be acto rūgšties!)  
 Silikon (ne sadrži kiseline)  
 Silikon (asetik asit içermeyen)  
 Silicon (fără acid acetic!)  
 Σιλικόνη (δίχως οξικό οξύ!)  
 (كيفية لخلل اضمح من يلاخ) نوكليلي  
 Silikon (brez ocetne kisline)  
 Silikoon (äädikhappeta!)  
 Silikons (etiķskābi nesaturošs!)  
 Silikon (ne sadrži sīrcētu kiselīnu!)  
 Silikon (uten eddiksyre)  
 Силикон (без оцетна киселина!)  
 Silikon (pa acid uthulle!)







**Serviceteile** (siehe Seite 3 - 4)

1	Griff Starck	10993XXX
2	Griff Montreux	16593XXX
3	Griffstopfen warm/kalt	97987000
4	Griff Carlton	17993XXX
5	Griff Carlton	17298XXX
6	Griff Steel	35993800
7	Griff Terrano	37993XXX
8	Griff Terrano	37995XXX
9	Griff Uno	38993XXX
10	Griff Citterio	39993XXX
11	Griff Citterio	39995XXX
12	Griff Massaud	18095000
13	Griff Urquiola	11993000
14	Schnappeinsatz mit Schraube	94184000
15	Mutter	96489XXX
16	Mutter	98677000
17	Rosette Starck / Steel	94356XXX
18	Rosette Uno / Carlton / Terrano / Citterio	13936XXX
19	Rosette Montreux	98669XXX
20	Rosette Massaud	98676000
21	Rosette Citterio M	98963000
22	Rosette Urquiola	95341000
23	Gewindehülsen Set	96392000
24	Verlängerungsset 25 mm	96370000
25	Klebesymbole	97218XXX
26	Symbole Massaud	95237000
27	Symbole Citterio M	95238000

**XXX = Farbcodierung**

000	chrom
090	chrom / gold
120	chrom / Porzellan
420	platin
800	steel
810	satinox
820	brushed nickel
830	polished nickel

**Pièces détachées** (voir pages 3 - 4)

1	poignée Starck	10993XXX
2	poignée Montreux	16593XXX
3	cache vis chaud/froid	97987000
4	poignée Carlton	17993XXX
5	poignée Carlton	17298XXX
6	poignée Steel	35993800
7	poignée Terrano	37993XXX
8	poignée Terrano	37995XXX
9	poignée Uno	38993XXX
10	poignée Citterio	39993XXX
11	poignée Citterio	39995XXX
12	poignée Massaud	18095000
13	poignée Urquiola	11993000
14	fixation pour manette	94184000
15	écrou	96489XXX
16	écrou	98677000
17	rosace Starck / Steel	94356XXX
18	rosace Uno / Carlton / Terrano / Citterio	13936XXX
19	rosace Montreux	98669XXX
20	rosace Massaud	98676000
21	rosace Citterio M	98963000
22	rosace Urquiola	95341000
23	set de fixation	96392000
24	rallonge 25 mm	96370000
25	symboles autocollants	97218XXX
26	Symboles Massaud	95237000
27	Symboles Citterio M	95238000

**XXX = Couleurs**

000	chromé
090	chromé/or l'optique
120	chrome plated/porcelain colour
420	platiné
800	aspect acier inox
810	satinox®
820	brushed nickel
830	polished nickel



**Spare parts** (see page 3 - 4)

1	handle Starck	10993XXX
2	handle Montreux	16593XXX
3	screw cover hot/cold	97987000
4	handle Carlton	17993XXX
5	handle Carlton	17298XXX
6	handle Steel	35993800
7	handle Terrano	37993XXX
8	handle Terrano	37995XXX
9	handle Uno	38993XXX
10	handle Citterio	39993XXX
11	handle Citterio	39995XXX
12	handle Massaud	18095000
13	handle Urquiola	11993000
14	handle fixing set	94184000
15	nut	96489XXX
16	nut	98677000
17	flange Starck / Steel	94356XXX
18	flange Uno / Carlton / Terrano / Citterio	13936XXX
19	flange Montreux	98669XXX
20	flange Massaud	98676000
21	flange Citterio M	98963000
22	flange Urquiola	95341000
23	fixing set	96392000
24	extension set 25 mm	96370000
25	stickers for symbols	97218XXX
26	Symbols Massaud	95237000
27	Symbols Citterio M	95238000

**XXX = Colors**

000	chrome plated
090	chrome plated/gold plated
120	chrome plated/porcelain colour
420	platinum
800	stainless steel optic
810	satinox®
820	brushed nickel
830	polished nickel

**Parti di ricambio** (vedi pagg. 3 - 4)

1	maniglia Starck	10993XXX
2	maniglia Montreux	16593XXX
3	tappino caldo/freddo	97987000
4	maniglia Carlton	17993XXX
5	maniglia Carlton	17298XXX
6	maniglia Steel	35993800
7	maniglia Terrano	37993XXX
8	maniglia Terrano	37995XXX
9	maniglia Uno	38993XXX
10	maniglia Citterio	39993XXX
11	maniglia Citterio	39995XXX
12	maniglia Massaud	18095000
13	maniglia Urquiola	11993000
14	inserto a molla e vite	94184000
15	ghiera di fissaggio	96489XXX
16	ghiera di fissaggio	98677000
17	copertura Starck / Steel	94356XXX
18	copertura Uno / Carlton / Terrano / Citterio	13936XXX
19	copertura Montreux	98669XXX
20	copertura Massaud	98676000
21	copertura Citterio M	98963000
22	copertura Urquiola	95341000
23	adattatore per set esterno	96392000
24	prolunga 25 mm	96370000
25	simboli di funzione	97218XXX
26	Simboli Massaud	95237000
27	Simboli Citterio M	95238000

**XXX = Trattamento**

000	cromato
090	cromo/dorato ottica
120	cromo/porcellana
420	platin
800	acciaio inox acciaio
810	satinox®
820	brushed nickel
830	polished nickel

**Repuestos** (ver página 3 - 4)

1	Mando Starck	10993XXX
2	Mando Montreux	16593XXX
3	Tapón caliente/frío	97987000
4	Mando Carlton	17993XXX
5	Mando Carlton	17298XXX
6	Mando Steel	35993800
7	Mando Terrano	37993XXX
8	Mando Terrano	37995XXX
9	Mando Uno	38993XXX
10	Mando Citterio	39993XXX
11	Mando Citterio	39995XXX
12	Mando Massaud	18095000
13	Mando Urquiola	11993000
14	Fijación para mando	94184000
15	Tuerca	96489XXX
16	Tuerca	98677000
17	Embellecedor Starck / Steel	94356XXX
18	Embellecedor Uno / Carlton / Terrano / Citterio	13936XXX
19	Embellecedor Montreux	98669XXX
20	Embellecedor Massaud	98676000
21	Embellecedor Citterio M	98963000
22	Embellecedor Urquiola	95341000
23	Adaptador set externo	96392000
24	Prolongación 25 mm	96370000
25	Indicador adhesivo	97218XXX
26	Símbolos Massaud	95237000
27	Símbolos Citterio M	95238000

**XXX = Acabados**

000	cromado
090	cromo/oro óptica
120	cromo/color porcelana
420	platin
800	acero especial
810	satinox®
820	brushed nickel
830	polished nickel

**Service onderdelen** (zie blz. 3 - 4)

1	greep Starck	10993XXX
2	greep Montreux	16593XXX
3	greepstopje warm/koud	97987000
4	greep Carlton	17993XXX
5	greep Carlton	17298XXX
6	greep Steel	35993800
7	greep Terrano	37993XXX
8	greep Terrano	37995XXX
9	greep Uno	38993XXX
10	greep Citterio	39993XXX
11	greep Citterio	39995XXX
12	greep Massaud	18095000
13	greep Urquiola	11993000
14	greepbevestigingsset	94184000
15	moer	96489XXX
16	moer	98677000
17	rozet Starck / Steel	94356XXX
18	rozet Uno / Carlton / Terrano / Citterio	13936XXX
19	rozet Montreux	98669XXX
20	rozet Massaud	98676000
21	rozet Citterio M	98963000
22	rozet Urquiola	95341000
23	draadeind set	96392000
24	verlengset 25 mm	96370000
25	symboolsticker	97218XXX
26	Symbol Massaud	95237000
27	Symbol Citterio M	95238000

**XXX = Kleuren**

000	verchromd
090	chroom/verguld-look
120	chroom/porselein
420	platin
800	RVS-look
810	satinox®
820	brushed nickel
830	polished nickel

**Reserve dele** (se s. 3 - 4)

1	Greb Starck	10993XXX
2	Greb Montreux	16593XXX
3	Dækknap til greb varmt/koldt	97987000
4	Greb Carlton	17993XXX
5	Greb Carlton	17298XXX
6	Greb Steel	35993800
7	Greb Terrano	37993XXX
8	Greb Terrano	37995XXX
9	Greb Uno	38993XXX
10	Greb Citterio	39993XXX
11	Greb Citterio	39995XXX
12	Greb Massaud	18095000
13	Greb Urquiola	11993000
14	Fastgørelsessættet for greb	94184000
15	Møtrik	96489XXX
16	Møtrik	98677000
17	Roset Starck / Steel	94356XXX
18	Roset Uno / Carlton / Terrano / Citterio	13936XXX
19	Roset Montreux	98669XXX
20	Roset Massaud	98676000
21	Roset Citterio M	98963000
22	Roset Urquiola	95341000
23	Fastgørelsessættet	96392000
24	Forlængersæt 25 mm	96370000
25	Symbol	97218XXX
26	Symbol Massaud	95237000
27	Symbol Citterio M	95238000

**XXX = Overflade**

000	Krom
090	Krom/guld optic
120	Krom/porcelæn
420	Platin
800	Stainless steel optic
810	Satinox®
820	Brushed nickel
830	Polished nickel

**Peças de substituição** (ver página 3 - 4)

1	Manípulo Starck	10993XXX
2	Manípulo Montreux	16593XXX
3	Tampa de parafuso quente/fria	97987000
4	Manípulo Carlton	17993XXX
5	Manípulo Carlton	17298XXX
6	Manípulo Steel	35993800
7	Manípulo Terrano	37993XXX
8	Manípulo Terrano	37995XXX
9	Manípulo Uno	38993XXX
10	Manípulo Citterio	39993XXX
11	Manípulo Citterio	39995XXX
12	Manípulo Massaud	18095000
13	Manípulo Urquiola	11993000
14	Conjunto de fixação para manípulo	94184000
15	Porca	96489XXX
16	Porca	98677000
17	Cápsula Starck / Steel	94356XXX
18	Cápsula Uno / Carlton / Terrano / Citterio	13936XXX
19	Cápsula Montreux	98669XXX
20	Cápsula Massaud	98676000
21	Cápsula Citterio M	98963000
22	Cápsula Urquiola	95341000
23	Conjunto de fixação	96392000
24	Crescente 25 mm	96370000
25	Adesivos para símbolos	97218XXX
26	Símbolos Massaud	95237000
27	Símbolos Citterio M	95238000

**XXX = Acabamentos**

000	cromado
090	cromado/ouro ótica
120	cromado/porcelana
420	platin
800	aço imaculado ótica
810	satinox®
820	brushed nickel
830	polished nickel

**Części serwisowe** (patrz strona 3 - 4)

1	Uchwyt Starck	10993XXX
2	Uchwyt Montreux	16593XXX
3	Zasłepka uchwyt ciepła/zimna	97987000
4	Uchwyt Carlton	17993XXX
5	Uchwyt Carlton	17298XXX
6	Uchwyt Steel	35993800
7	Uchwyt Terrano	37993XXX
8	Uchwyt Terrano	37995XXX
9	Uchwyt Uno	38993XXX
10	Uchwyt Citterio	39993XXX
11	Uchwyt Citterio	39995XXX
12	Uchwyt Massaud	18095000
13	Uchwyt Urquiola	11993000
14	Zapadka ze śrubą	94184000
15	Nakrętka	96489XXX
16	Nakrętka	98677000
17	Rozeta Starck / Steel	94356XXX
18	Rozeta Uno / Carlton / Terrano / Citterio	13936XXX
19	Rozeta Montreux	98669XXX
20	Rozeta Massaud	98676000
21	Rozeta Citterio M	98963000
22	Rozeta Urquiola	95341000
23	Zestaw tulejek gwintowanych	96392000
24	Zestaw przedłużający 25 mm	96370000
25	Symboli	97218XXX
26	Symboli Massaud	95237000
27	Symboli Citterio M	95238000

**XXX = kody wykończenia powierzchni**

000	chrom
090	chrom/złoty szlachetna
120	chrom/porcelana
420	platyna
800	stal szlachetna
810	satinox®
820	nikiel szorowany
830	nikiel polerowany

**Servisní díly** (viz strana 3 - 4)

1	rukojeť Starck	10993XXX
2	rukojeť Montreux	16593XXX
3	krytka šroubu teplá/studená	97987000
4	rukojeť Carlton	17993XXX
5	rukojeť Carlton	17298XXX
6	rukojeť Steel	35993800
7	rukojeť Terrano	37993XXX
8	rukojeť Terrano	37995XXX
9	rukojeť Uno	38993XXX
10	rukojeť Citterio	39993XXX
11	rukojeť Citterio	39995XXX
12	rukojeť Massaud	18095000
13	rukojeť Urquiola	11993000
14	západková vložka se šroubem	94184000
15	matka	96489XXX
16	matka	98677000
17	rozeta Starck / Steel	94356XXX
18	rozeta Uno / Carlton / Terrano / Citterio	13936XXX
19	rozeta Montreux	98669XXX
20	rozeta Massaud	98676000
21	rozeta Citterio M	98963000
22	rozeta Urquiola	95341000
23	sada závitových vložek	96392000
24	prodloužení 25 mm	96370000
25	nálepka se symbolem	97218XXX
26	Symbolem Massaud	95237000
27	Symbolem Citterio M	95238000

**XXX = kód povrchové úpravy**

000	chrom
090	chrom/zlato ocel
120	chrom/porcelán
420	platina
800	nerozová ocel
810	satinox®
820	brushed nickel
830	polished nickel

**Servisné diely** (viď strana 3 - 4)

1	rukoväť Starck	10993XXX
2	rukoväť Montreux	16593XXX
3	kryt skrutky teplá/studená	97987000
4	rukoväť Carlton	17993XXX
5	rukoväť Carlton	17298XXX
6	rukoväť Steel	35993800
7	rukoväť Terrano	37993XXX
8	rukoväť Terrano	37995XXX
9	rukoväť Uno	38993XXX
10	rukoväť Citterio	39993XXX
11	rukoväť Citterio	39995XXX
12	rukoväť Massaud	18095000
13	rukoväť Urquiola	11993000
14	upínacia sada so skrutkou	94184000
15	matica	96489XXX
16	matica	98677000
17	ružica Starck / Steel	94356XXX
18	ružica Uno / Carlton / Terrano / Citterio	13936XXX
19	ružica Montreux	98669XXX
20	ružica Massaud	98676000
21	ružica Citterio M	98963000
22	ružica Urquiola	95341000
23	sada pre upevnenie	96392000
24	predĺženie 25 mm	96370000
25	Nalepené symboly	97218XXX
26	Symboly Massaud	95237000
27	Symboly Citterio M	95238000

**XXX = kód povrchovej úpravy**

000	chróm
090	chróm/zlato ocel
120	chróm/porcelán
420	platina
800	nerezova ocel
810	satinox®
820	brushed nickel
830	polished nickel

**备用零件** (参见第3 - 4页)

1	手柄 Starck	10993XXX
2	手柄 Montreux	16593XXX
3	螺钉帽 热/冷	97987000
4	手柄 Carlton	17993XXX
5	手柄 Carlton	17298XXX
6	手柄 Steel	35993800
7	手柄 Terrano	37993XXX
8	手柄 Terrano	37995XXX
9	手柄 Uno	38993XXX
10	手柄 Citterio	39993XXX
11	手柄 Citterio	39995XXX
12	手柄 Massaud	18095000
13	手柄 Urquiola	11993000
14	手柄固定件	94184000
15	螺母	96489XXX
16	螺母	98677000
17	法兰 Starck / Steel	94356XXX
18	法兰 Uno / Carlton / Terrano / Citterio	13936XXX
19	法兰 Montreux	98669XXX
20	法兰 Massaud	98676000
21	法兰 Citterio M	98963000
22	法兰 Urquiola	95341000
23	螺丝套管	96392000
24	加长件25毫米	96370000
25	粘贴标识	97218XXX
26	标志 Massaud	95237000
27	标志 Citterio M	95238000

**XXX = 颜色代码**

000	镀铬
090	镀铬/黑色
120	镀铬/瓷器色
420	白金色
800	不锈钢表面
810	压光
820	镍拉丝
830	镍抛光

**Комплект** (см. стр. 3 - 4)

1	Рукоятка Starck	10993XXX
2	Рукоятка Montreux	16593XXX
3	Пробка декоративная горячая/холодная 97987000	
4	Рукоятка Carlton	17993XXX
5	Рукоятка Carlton	17298XXX
6	Рукоятка Steel	35993800
7	Рукоятка Terrano	37993XXX
8	Рукоятка Terrano	37995XXX
9	Рукоятка Uno	38993XXX
10	Рукоятка Citterio	39993XXX
11	Рукоятка Citterio	39995XXX
12	Рукоятка Massaud	18095000
13	Рукоятка Urquiola	11993000
14	Защелкивающаяся вставка с винтом	94184000
15	Гайка	96489XXX
16	Гайка	98677000
17	Розетка Starck / Steel	94356XXX
18	Розетка Uno / Carlton / Terrano / Citterio	13936XXX
19	Розетка Montreux	98669XXX
20	Розетка Massaud	98676000
21	Розетка Citterio M	98963000
22	Розетка Urquiola	95341000
23	Набор резьбовых втулок	96392000
24	Набор для удлинения 25 мм	96370000
25	наклеивающиеся символы	97218XXX
26	символы Massaud	95237000
27	символы Citterio M	95238000

**Tartozékok** (lásd a 3 - 4. oldalon)

1	Fogantyú Starck	10993XXX
2	Fogantyú Montreux	16593XXX
3	Takaródugó a csavarhoz meleg/hideg	97987000
4	Fogantyú Carlton	17993XXX
5	Fogantyú Carlton	17298XXX
6	Fogantyú Steel	35993800
7	Fogantyú Terrano	37993XXX
8	Fogantyú Terrano	37995XXX
9	Fogantyú Uno	38993XXX
10	Fogantyú Citterio	39993XXX
11	Fogantyú Citterio	39995XXX
12	Fogantyú Massaud	18095000
13	Fogantyú Urquiola	11993000
14	Nyélrögzítő készlet csavarral	94184000
15	Anyá	96489XXX
16	Anyá	98677000
17	Rozetta Starck / Steel	94356XXX
18	Rozetta Uno / Carlton / Terrano / Citterio	13936XXX
19	Rozetta Montreux	98669XXX
20	Rozetta Massaud	98676000
21	Rozetta Citterio M	98963000
22	Rozetta Urquiola	95341000
23	Menetes hüvely szett	96392000
24	Hosszabbítókészlet: 25 mm	96370000
25	Ragasztószimbólumok	97218XXX
26	Zimbólumok Massaud	95237000
27	Zimbólumok Citterio M	95238000

**XXX = Színekódok**

000	króm
090	króm/arany-hatású
120	króm/porcelán
420	platina
800	acéloptika
810	satinox®
820	brushed nickel
830	polished nickel

**XXX = Код цвета поверхности**

000	хром
090	хром/глянцевое золото
120	хром/фарфор
420	платина
800	сталь
810	сатинокс®
820	brushed nickel
830	polished nickel

**Varaosat** (katso sivu 3 - 4)

1	Kahva Starck	10993XXX
2	Kahva Montreux	16593XXX
3	Kahvatulppa lämmin/kylmä	97987000
4	Kahva Carlton	17993XXX
5	Kahva Carlton	17298XXX
6	Kahva Steel	35993800
7	Kahva Terrano	37993XXX
8	Kahva Terrano	37995XXX
9	Kahva Uno	38993XXX
10	Kahva Citterio	39993XXX
11	Kahva Citterio	39995XXX
12	Kahva Massaud	18095000
13	Kahva Urquiola	11993000
14	Kahvan pikaliitin ruuvilla	94184000
15	Mutteri	96489XXX
16	Mutteri	98677000
17	Peitekaulus Starck / Steel	94356XXX
18	Peitekaulus Uno / Carlton / Terrano / Citterio	13936XXX
19	Peitekaulus Montreux	98669XXX
20	Peitekaulus Massaud	98676000
21	Peitekaulus Citterio M	98963000
22	Peitekaulus Urquiola	95341000
23	Kierreholkisarja	96392000
24	Pidennyssetti 25 mm	96370000
25	Tarramerkit	97218XXX
26	Tunnukset Massaud	95237000
27	Tunnukset Citterio M	95238000

**XXX = Värikoodi**

000	kromi
090	kromi/kultaoptiikka
120	kromi/posliini
420	platina
800	inox-optinen
810	satinox®
820	harjattu nikkeli
830	kiillotettu nikkeli

**Reservdelar** (se sidan 3 - 4)

1	Grepp Starck	10993XXX
2	Grepp Montreux	16593XXX
3	Greppstopp varmt/kallt	97987000
4	Grepp Carlton	17993XXX
5	Grepp Carlton	17298XXX
6	Grepp Steel	35993800
7	Grepp Terrano	37993XXX
8	Grepp Terrano	37995XXX
9	Grepp Uno	38993XXX
10	Grepp Citterio	39993XXX
11	Grepp Citterio	39995XXX
12	Grepp Massaud	18095000
13	Grepp Urquiola	11993000
14	Klickinsats med skruv	94184000
15	Mutter	96489XXX
16	Mutter	98677000
17	Rosett Starck / Steel	94356XXX
18	Rosett Uno / Carlton / Terrano / Citterio	13936XXX
19	Rosett Montreux	98669XXX
20	Rosett Massaud	98676000
21	Rosett Citterio M	98963000
22	Rosett Urquiola	95341000
23	Gänghylseset	96392000
24	Förlängningsset 25 mm	96370000
25	Häftsymboler	97218XXX
26	Symboler Massaud	95237000
27	Symboler Citterio M	95238000

**XXX = Färgkodning**

000	krom
090	krom/guld-optik
120	krom/porslin
420	platin
800	rostfri-optik
810	satinox®
820	borstad nickel
830	polerad nickel

**Atsarginės dalys** (žr. psl. 3 - 4)

1	Rankenėlė Starck	10993XXX
2	Rankenėlė Montreux	16593XXX
3	Dangtis karštas/šaltas	97987000
4	Rankenėlė Carlton	17993XXX
5	Rankenėlė Carlton	17298XXX
6	Rankenėlė Steel	35993800
7	Rankenėlė Terrano	37993XXX
8	Rankenėlė Terrano	37995XXX
9	Rankenėlė Uno	38993XXX
10	Rankenėlė Citterio	39993XXX
11	Rankenėlė Citterio	39995XXX
12	Rankenėlė Massaud	18095000
13	Rankenėlė Urquiola	11993000
14	rankenėlės tvirtinimo komplektas	94184000
15	veržlė	96489XXX
16	veržlė	98677000
17	Dangtis Starck / Steel	94356XXX
18	Dangtis Uno / Carlton / Terrano / Citterio	13936XXX
19	Dangtis Montreux	98669XXX
20	Dangtis Massaud	98676000
21	Dangtis Citterio M	98963000
22	Dangtis Urquiola	95341000
23	Montavimo rinkinys	96392000
24	Ilginimo komplektas 25 mm	96370000
25	Klijuojamieji ženklai	97218XXX
26	Ženklaai Massaud	95237000
27	Ženklaai Citterio M	95238000

**XXX = Spalva**

000	chrom
090	chrominė (aukso optika)
120	chrom/porcelianas
420	platina
800	plienas
810	satinox
820	brushed nickel
830	polished nickel

**Rezervni djelovi** (pogledaj stranicu 3 - 4)

1	Ručica Starck	10993XXX
2	Ručica Montreux	16593XXX
3	Poklopac vijka Vruća voda/Hladno	97987000
4	Ručica Carlton	17993XXX
5	Ručica Carlton	17298XXX
6	Ručica Steel	35993800
7	Ručica Terrano	37993XXX
8	Ručica Terrano	37995XXX
9	Ručica Uno	38993XXX
10	Ručica Citterio	39993XXX
11	Ručica Citterio	39995XXX
12	Ručica Massaud	18095000
13	Ručica Urquiola	11993000
14	Set za ručno ucvrščivanje	94184000
15	Matica	96489XXX
16	Matica	98677000
17	Rozete Starck / Steel	94356XXX
18	Rozete Uno / Carlton / Terrano / Citterio	13936XXX
19	Rozete Montreux	98669XXX
20	Rozete Massaud	98676000
21	Rozete Citterio M	98963000
22	Rozete Urquiola	95341000
23	Set navoja	96392000
24	Set za ekstenziju 25 mm	96370000
25	naljepnice sa simbolima	97218XXX
26	Simbolima Massaud	95237000
27	Simbolima Citterio M	95238000

**XXX = Boje**

000	krom
090	optika krom/zlato
120	krom/porculan
420	platinasta
800	plemeniti čelik
810	satinox®
820	brushed nickel
830	polished nickel



**Yedek Parçalar** (Bakınız sayfa 3 - 4)

1	Kumanda kolu Starck	10993XXX
2	Kumanda kolu Montreux	16593XXX
3	Vida tıpası sıcak/soğuk	97987000
4	Kumanda kolu Carlton	17993XXX
5	Kumanda kolu Carlton	17298XXX
6	Kumanda kolu Steel	35993800
7	Kumanda kolu Terrano	37993XXX
8	Kumanda kolu Terrano	37995XXX
9	Kumanda kolu Uno	38993XXX
10	Kumanda kolu Citterio	39993XXX
11	Kumanda kolu Citterio	39995XXX
12	Kumanda kolu Massaud	18095000
13	Kumanda kolu Urquiola	11993000
14	Vidalı yaylı adaptör	94184000
15	Somun	96489XXX
16	Somun	98677000
17	Yedek parça Starck / Steel	94356XXX
18	Yedek parça Uno / Carlton / Terrano / Citterio	13936XXX
19	Yedek parça Montreux	98669XXX
20	Yedek parça Massaud	98676000
21	Yedek parça Citterio M	98963000
22	Yedek parça Urquiola	95341000
23	Dişli kovan seti	96392000
24	Uzatma seti 25 mm	96370000
25	Yapışkan semboller	97218XXX
26	Semboller Massaud	95237000
27	Semboller Citterio M	95238000

**XXX = Renkler**

000	Krom
090	Krom/altın-optik
120	Krom/porselen
420	platin
800	paslanmaz çelik - optik
810	Satinox®
820	brushed nickel
830	polished nickel

**Piese de schimb** (vezi pag. 3 - 4)

1	Mâner Starck	10993XXX
2	Mâner Montreux	16593XXX
3	Dop filetat cald/rece	97987000
4	Mâner Carlton	17993XXX
5	Mâner Carlton	17298XXX
6	Mâner Steel	35993800
7	Mâner Terrano	37993XXX
8	Mâner Terrano	37995XXX
9	Mâner Uno	38993XXX
10	Mâner Citterio	39993XXX
11	Mâner Citterio	39995XXX
12	Mâner Massaud	18095000
13	Mâner Urquiola	11993000
14	Set de fixare cu şurub	94184000
15	Piuliță	96489XXX
16	Piuliță	98677000
17	Şild Starck / Steel	94356XXX
18	Şild Uno / Carlton / Terrano / Citterio	13936XXX
19	Şild Montreux	98669XXX
20	Şild Massaud	98676000
21	Şild Citterio M	98963000
22	Şild Urquiola	95341000
23	Set de dibluri	96392000
24	Set de prelungire 25 mm	96370000
25	Simbol adeziv	97218XXX
26	Simbol Massaud	95237000
27	Simbol Citterio M	95238000

**XXX = cod de culori**

000	crom
090	crom/auriu optic
120	crom/ porțelan
420	platina
800	otel inox
810	satinox®
820	nichel mat
830	nichel lucios

## Ανταλλακτικά ( βλ. σελίδα 3 - 4 )

1	Λαβή Starck	10993XXX	10993XXX	مقبض Starck
2	Λαβή Montreux	16593XXX	16593XXX	مقبض Montreux
3	πώμα λαβής ζεστό/κρύο	97987000	97987000	غطاء ملولب ساخن/بارد
4	Λαβή Carlton	17993XXX	17993XXX	مقبض Carlton
5	Λαβή Carlton	17298XXX	17298XXX	مقبض Carlton
6	Λαβή Steel	35993800	35993800	مقبض Steel
7	Λαβή Terrano	37993XXX	37993XXX	مقبض Terrano
8	Λαβή Terrano	37995XXX	37995XXX	مقبض Terrano
9	Λαβή Uno	38993XXX	38993XXX	مقبض Uno
10	Λαβή Citterio	39993XXX	39993XXX	مقبض Citterio
11	Λαβή Citterio	39995XXX	39995XXX	مقبض Citterio
12	Λαβή Massaud	18095000	18095000	مقبض Massaud
13	Λαβή Urquiola	11993000	11993000	مقبض Urquiola
14	Προσθήκη διάταξης σφράγισης με βίδα	94184000	94184000	طقم تثبيت اليد
15	Παξιμάδι	96489XXX	96489XXX	صمولة
16	Παξιμάδι	98677000	98677000	صمولة
17	Ροζέτα Starck / Steel	94356XXX	94356XXX	طرف Starck / Steel
18	Ροζέτα Uno / Carlton / Terrano / Citterio	13936XXX	13936XXX	طرف Uno / Carlton / Terrano / Citterio
19	Ροζέτα Montreux	98669XXX	98669XXX	طرف Montreux
20	Ροζέτα Massaud	98676000	98676000	طرف Massaud
21	Ροζέτα Citterio M	98963000	98963000	طرف Citterio M
22	Ροζέτα Urquiola	95341000	95341000	طرف Urquiola
23	Σετ κελύφων με σπείρωμα	96392000	96392000	طقم تثبيت
24	Σετ επιμήκυνσης 25 mm	96370000	96370000	طقم إطالة 25 مم
25	Σύμβολο κόλλησης	97218XXX	97218XXX	رموز المواد اللاصقة
26	Σύμβολα Massaud	95237000	95237000	رموز Massaud
27	Σύμβολα Citterio M	95238000	95238000	رموز Citterio M

## XXX = Χρώματα

000	Επιχρωμιωμένο			000	كروم
090	Επιχρωμιωμένο/οπτική χρυσού			090	كروم/لون ذهبي
120	Επιχρωμιωμένο/πορσελάνη			120	كروم/بورسيلين
420	λευκόχρυσος			420	بلاتيني
800	οπτική ανοξείδωτου χάλυβα			800	مظهر الإستنليس سنيل
810	Satinox®			810	ساتينوكس (علامة مسجلة)
820	νικελ ματ			820	نيكل مُفرتش
830	νικελ γυαλιστερό			830	نيكل مصقول

**Rezervni deli** (glejte stran 3 - 4)

1	Ročka Starck	10993XXX
2	Ročka Montreux	16593XXX
3	Pokrov/čep toplo/mrzlo	97987000
4	Ročka Carlton	17993XXX
5	Ročka Carlton	17298XXX
6	Ročka Steel	35993800
7	Ročka Terrano	37993XXX
8	Ročka Terrano	37995XXX
9	Ročka Uno	38993XXX
10	Ročka Citterio	39993XXX
11	Ročka Citterio	39995XXX
12	Ročka Massaud	18095000
13	Ročka Urquiola	11993000
14	Zaskočni vložek z vijakom	94184000
15	écrou	96489XXX
16	écrou	98677000
17	Rozeta Starck / Steel	94356XXX
18	Rozeta Uno / Carlton / Terrano / Citterio	13936XXX
19	Rozeta Montreux	98669XXX
20	Rozeta Massaud	98676000
21	Rozeta Citterio M	98963000
22	Rozeta Urquiola	95341000
23	Komplet pritrdil	96392000
24	Podaljševalni komplet 25 mm	96370000
25	Lepilni simboli	97218XXX
26	Simboli Massaud	95237000
27	Simboli Citterio M	95238000

**XXX = Barve**

000	krom
090	krom/pozlačena
120	krom/porcelan
420	platinasta
800	videz legiranega jekla
810	satinox®
820	brushed nickel
830	polished nickel

**Varuosad** (vt lk 3 - 4)

1	käepide Starck	10993XXX
2	käepide Montreux	16593XXX
3	käepideme kaas kuum/külm	97987000
4	käepide Carlton	17993XXX
5	käepide Carlton	17298XXX
6	käepide Steel	35993800
7	käepide Terrano	37993XXX
8	käepide Terrano	37995XXX
9	käepide Uno	38993XXX
10	käepide Citterio	39993XXX
11	käepide Citterio	39995XXX
12	käepide Massaud	18095000
13	käepide Urquiola	11993000
14	käepidemekinnituse komplekt	94184000
15	mutter	96489XXX
16	mutter	98677000
17	äärik Starck / Steel	94356XXX
18	äärik Uno / Carlton / Terrano / Citterio	13936XXX
19	äärik Montreux	98669XXX
20	äärik Massaud	98676000
21	äärik Citterio M	98963000
22	äärik Urquiola	95341000
23	paigaldus komplekt	96392000
24	pikenduskomplekt 25 mm	96370000
25	liimimisümbolid	97218XXX
26	Sümbolid Massaud	95237000
27	Sümbolid Citterio M	95238000

**XXX = Värvikood**

000	kroom
090	kroom/kuld optik
120	kroom/portselan
420	platinata
800	roostevaba optik
810	satinox®
820	brushed nickel
830	polished nickel

**Rezerves daļas** (skat. 3 - 4. lpp.)

1	rokturis Starck	10993XXX
2	rokturis Montreux	16593XXX
3	dekoratīvs aizbāznis karsts/auksts	97987000
4	rokturis Carlton	17993XXX
5	rokturis Carlton	17298XXX
6	rokturis Steel	35993800
7	rokturis Terrano	37993XXX
8	rokturis Terrano	37995XXX
9	rokturis Uno	38993XXX
10	rokturis Citterio	39993XXX
11	rokturis Citterio	39995XXX
12	rokturis Massaud	18095000
13	rokturis Urquiola	11993000
14	Fiksācijas ieliktnis ar skrūvi	94184000
15	uzgrieznis	96489XXX
16	uzgrieznis	98677000
17	Rozete Starck / Steel	94356XXX
18	Rozete Uno / Carlton / Terrano / Citterio	13936XXX
19	Rozete Montreux	98669XXX
20	Rozete Massaud	98676000
21	Rozete Citterio M	98963000
22	Rozete Urquiola	95341000
23	Fiksācijas uznavu komplekts	96392000
24	Pagarināšanas komplekts 25 mm	96370000
25	Uzlimējami simboli	97218XXX
26	Simboli Massaud	95237000
27	Simboli Citterio M	95238000

**XXX = Krāsas**

000	hroma
090	hroma/zelta
120	hroma/porcelāna
420	platīna
800	tērauda
810	satinox®
820	brushed nickel
830	polished nickel

**Rezervni delovi** (vidi stranu 3 - 4)

1	Ručica Starck	10993XXX
2	Ručica Montreux	16593XXX
3	Čepovi ručice toplā/hladno	97987000
4	Ručica Carlton	17993XXX
5	Ručica Carlton	17298XXX
6	Ručica Steel	35993800
7	Ručica Terrano	37993XXX
8	Ručica Terrano	37995XXX
9	Ručica Uno	38993XXX
10	Ručica Citterio	39993XXX
11	Ručica Citterio	39995XXX
12	Ručica Massaud	18095000
13	Ručica Urquiola	11993000
14	Set za ručno ucvrščivanje	94184000
15	Navrtka	96489XXX
16	Navrtka	98677000
17	Rozeta Starck / Steel	94356XXX
18	Rozeta Uno / Carlton / Terrano / Citterio	13936XXX
19	Rozeta Montreux	98669XXX
20	Rozeta Massaud	98676000
21	Rozeta Citterio M	98963000
22	Rozeta Urquiola	95341000
23	Set čaura s navojima	96392000
24	Produžna garnitura 25 mm	96370000
25	nalepnice sa simbolima	97218XXX
26	Simbolima Massaud	95237000
27	Simbolima Citterio M	95238000

**XXX = Oznake boja**

000	hrom
090	dezen hrom/zlatna
120	hrom/porcelan
420	platinasta
800	dezen plemeniti čelik
810	satinox®
820	brushed nickel
830	polished nickel

**Serviceleler** (se side 3 - 4)

1	Grep Starck	10993XXX
2	Grep Montreux	16593XXX
3	Grepplugg varm/kaldt	97987000
4	Grep Carlton	17993XXX
5	Grep Carlton	17298XXX
6	Grep Steel	35993800
7	Grep Terrano	37993XXX
8	Grep Terrano	37995XXX
9	Grep Uno	38993XXX
10	Grep Citterio	39993XXX
11	Grep Citterio	39995XXX
12	Grep Massaud	18095000
13	Grep Urquiola	11993000
14	Snappinnsats med skrue	94184000
15	Mutter	96489XXX
16	Mutter	98677000
17	Rosett Starck / Steel	94356XXX
18	Rosett Uno / Carlton / Terrano / Citterio	13936XXX
19	Rosett Montreux	98669XXX
20	Rosett Massaud	98676000
21	Rosett Citterio M	98963000
22	Rosett Urquiola	95341000
23	Sett med gjengehylser	96392000
24	Forlengelses-sett 25 mm	96370000
25	Klistermerker	97218XXX
26	Symboler Massaud	95237000
27	Symboler Citterio M	95238000

**XXX = Oznake boja**

000	hrom
090	dezen hrom/zlatna
120	hrom/porcelan
420	platinasta
800	dezen plemeniti čelik
810	satinox®
820	brushed nickel
830	polished nickel

**Сервизни части** (вижете стр. 3 - 4)

1	Ръкохватка Starck	10993XXX
2	Ръкохватка Montreux	16593XXX
3	Пробка на ръкохватката топло/ студено	97987000
4	Ръкохватка Carlton	17993XXX
5	Ръкохватка Carlton	17298XXX
6	Ръкохватка Steel	35993800
7	Ръкохватка Terrano	37993XXX
8	Ръкохватка Terrano	37995XXX
9	Ръкохватка Uno	38993XXX
10	Ръкохватка Citterio	39993XXX
11	Ръкохватка Citterio	39995XXX
12	Ръкохватка Massaud	18095000
13	Ръкохватка Urquiola	11993000
14	Пружинна закопчалка с винт	94184000
15	Гайка	96489XXX
16	Гайка	98677000
17	Розетка Starck / Steel	94356XXX
18	Розетка Uno / Carlton / Terrano / Citterio	13936XXX
19	Розетка Montreux	98669XXX
20	Розетка Massaud	98676000
21	Розетка Citterio M	98963000
22	Розетка Urquiola	95341000
23	Резбови втулки комплект	96392000
24	Удължителен комплект 25 мм	96370000
25	Залепващи се символи	97218XXX
26	Символи Massaud	95237000
27	Символи Citterio M	95238000

**XXX = Oznake boja**

000	hrom
090	dezen hrom/zlatna
120	hrom/porcelan
420	platinasta
800	dezen plemeniti čelik
810	satinox®
820	brushed nickel
830	polished nickel

### Pjesë ndërrimi (shih faqen 3 - 4)

1	Dorezë Starck	10993XXX
2	Dorezë Montreux	16593XXX
3	Tapë për dorezën i ngrohtë/i ftohtë	97987000
4	Dorezë Carlton	17993XXX
5	Dorezë Carlton	17298XXX
6	Dorezë Steel	35993800
7	Dorezë Terrano	37993XXX
8	Dorezë Terrano	37995XXX
9	Dorezë Uno	38993XXX
10	Dorezë Citterio	39993XXX
11	Dorezë Citterio	39995XXX
12	Dorezë Massaud	18095000
13	Dorezë Urquiola	11993000
14	Pajisja mbërthyesë me vidhë	94184000
15	Dado	96489XXX
16	Dado	98677000
17	Rozeta Starck / Steel	94356XXX
18	Rozeta Uno / Carlton / Terrano / Citterio	13936XXX
19	Rozeta Montreux	98669XXX
20	Rozeta Massaud	98676000
21	Rozeta Citterio M	98963000
22	Rozeta Urquiola	95341000
23	Komplet i gëzhjës së hapit të vidhës	96392000
24	Kompleti zgjatës 25 mm.	96370000
25	Simbolet e ngjitjes	97218XXX
26	Simbole Massaud	95237000
27	Simbole Citterio M	95238000

### XXX = Oznake boja

000	hrom
090	dezen hrom/zlatna
120	hrom/porcelan
420	platinasta
800	dezen plemeniti çelik
810	satinox®
820	brushed nickel
830	polished nickel