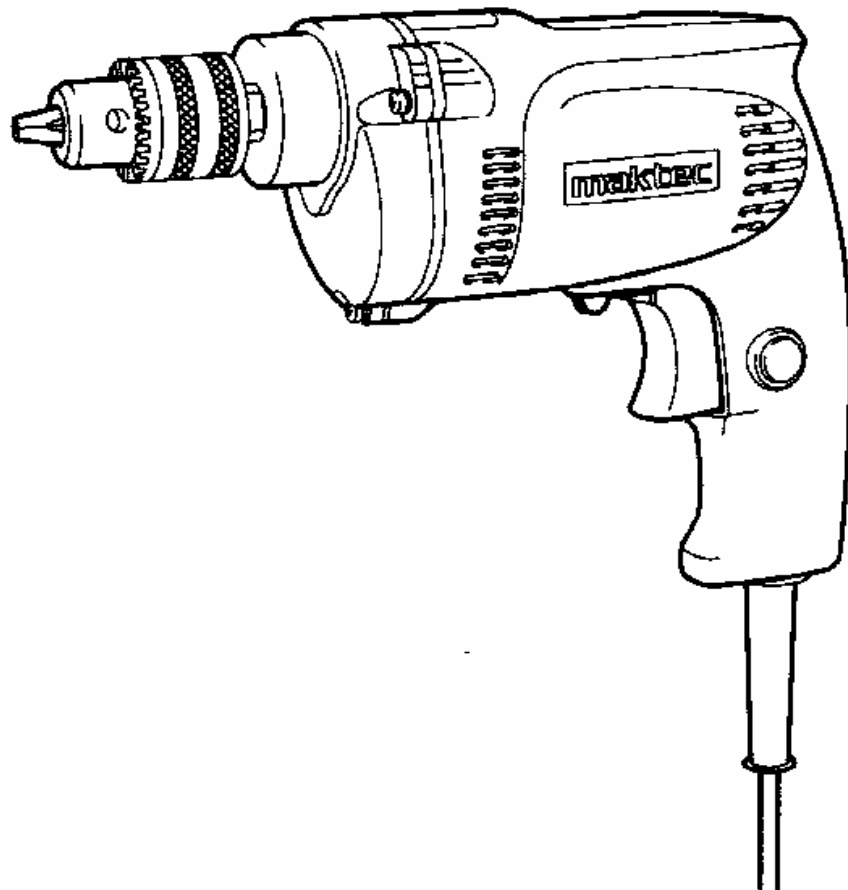


maktec®

MAȘINĂ DE GĂURIT

MODEL MT 600
MT 601



MANUAL DE UTILIZARE

AVERTISMENT:

Pentru siguranța dvs. Personală CITIȚI și ÎNȚELEGEȚI înainte de a utiliza mașina.
PĂSTRAȚI ACESTE INSTRUCȚIUNI PENTRU O REFERINȚĂ VIITOARE.

MAKITA CORPORATION ANJO, AICHI, JAPONIA - FABRICAT IN R.P.C.

Nu aruncați echipamentele electrice la gunoiul menajer!



În concordanță cu Directiva Europeană 2002/96/EC privind utilizarea echipamentelor electrice și electronice și implementarea acesteia în legislația națională, echipamentul electric uzat, a cărui durată de utilizare a expirat, trebuie colectat separat și predat unui centru specializat de reciclare.

Caracteristici tehnice

| Model | MT 600 | MT 601 |
|---------------------------|----------|----------|
| Performanța de gaurire | | |
| Oțel..... | 10mm | 10mm |
| Lemn..... | 25mm | 25mm |
| Turația în gol (rpm)..... | 0 - 2500 | 0 - 2500 |
| Lungime totală..... | 236mm | 236mm |
| Greutate netă..... | 1,4kg | 1,4kg |

- Producătorul își rezervă dreptul de a efectua modificări fără o notificare prealabilă.
- Caracteristicile pot diferi în funcție de țară.

Semnificația simbolurilor

Va prezentăm mai jos simbolurile folosite pentru aceasta mașină. Asigurați-vă că înțelegeți semnificația acestora înainte de a utiliza mașina.



Citiți manualul de instrucțiuni



DUBLĂ IZOLAȚIE

Destinația mașinii

Găurire în lemn, metal și materiale plastice.

Alimentarea

Mașina va trebui să fie racordată numai la o sursă de curent de aceeași tensiune cu cea înscrisă pe plăcuța signalectică, și va putea funcționa numai cu curent alternativ monofazat. Realizată cu dublă izolație, este conformă cu regulamentele europene și poate fi alimentată la prize fără împământare.

Instrucțiuni de siguranță

Pentru siguranța dvs. vă rugăm să urmați instrucțiunile de siguranță anexate.

INSTRUCȚIUNI DE SIGURANȚĂ

Atunci când utilizați scule electrice citiți și însușiți-vă instrucțiunile de mai jos pentru a evita producerea de accidente. Păstrați aceste instrucțiuni!

1. Păstrați locul de muncă curat.

Dezordinea favorizează producerea de accidente.

2. Lucrați în condiții corespunzătoare. Nu expuneți mașina în ploaie. Nu folosiți mașina în locuri cu umiditate mare. Nu folosiți mașina în prezența lichidelor sau a gazelor inflamabile.

3. Protejați-vă împotriva electrocutării.

Evitați contactul cu corpuri metalice (țevi calorifere, frigidere).

4. Nu permiteți accesul copiilor sau a altor persoane în zona de lucru.

5. Păstrați corespunzător mașina. Atunci când nu utilizați mașina păstrați-o în locuri uscate și și ferite de accesul copiilor.

6. Nu forțați mașina. Folosiți mașina numai în scopul pentru care e destinată.

7. Folosiți mașini adecvate. Nu utilizați mașini mici pentru lucrări grele și nici nu folosiți accesorii supradimensionate. Nu utilizați, de exemplu, circular de mână pentru tăierea trunchiurilor de copac.

8. Purtați haine corespunzătoare. Nu purtați haine largi sau bijuterii. Acestea pot fi agățate de părțile rotative ale mașinii. Mănușile de lucru și încălțăminte cu talpă antiderapantă se recomandă atunci când lucrați afară. Purtați cască de protecție și părul strâns în timpul lucrului.

9.Purtați ochelari de protecție și antifoane.

10.Folosiți accesoriile de absorbție a prafului.

Dacă mașina este prevăzută cu dispozitiv de absorbție asigurativă că acesta este montat și funcționează corespunzător.

11.Nu trageți de cordonul de alimentare. Nu transportați niciodată mașina de cordon.Feriți cordonul de alimentare de căldură uleiuri sau muchii tăioase.

12.Asigurați piesele.

Folosiți un dispozitiv de strângere sau o menghina pentru a fixa piesa. In felul acesta ea va fi fixata mai sigur decat daca o tineti cu mana si in plus, veti avea ambele maini libere pentru a manevra masina.

13. Evitati pozitiile de lucru obositoare. Fiti

atent sa va mentineti in permanenta echilibrul și poziția stabilă de lucru.

14. Utilizati masina cu grija.

Tineti masina curata pentru performante mai bune si cresterea sigurantei in exploatare. Urmati instructiunile pentru ungere si schimbarea accesoriilor. Inspectati periodic cablul de alimentare si in caz de defectiune contactati un centru service pentru reparatie/inlocuire. Inspectati periodic cablurile prelungitoare si inlocuiti-le in caz de defectiuni. Manipulati masina in conditii uscate si curate, fara uleiuri si grasimi.

15.Decuplati masina de la rețea.

In caz de neutilizare, inainte de a se trece la operatiuni de intretinere, sau la schimbarea accesoriilor, etc.

16. Scoateti cheile de scule.

Inainte de a porni masina, asigurati-va ca au fost indepartate cheile si alte scule de reglare.

17.Evitati pornirea accidentala.

Nu transportati masini conectate la retea cu degetul pe butonul de pornire. Asigurati-va ca butonul este in pozita "Oprit" inainte de a conecta masina la retea.

18. Cablul prelungitor pentru exterior. In

exterior, nu folositi decat cabluri prelungitoare omologate cu marcaj corespunzator.

19.Atentie!

Fiti intotdeauna atenti la ceea ce lucrati. Actionati cu simtul raspunderii. Nu folositi niciodata masina cand sunteti obosit sau vă aflați sub influența băuturilor alcoolice sau a drogurilor.

20.Verificati partile defecte ale masinii.

Periodic, verificati cu grija perfecta functionare

a dispozitivelor de securitate sau a pieselor usor defectabile. Verificati daca functionarea pieselor in miscare este corecta, daca ele nu se gripeaza, sau daca si alte piese nu sunt defecte. Toate componentele trebuie montate corect si indeplinite toate conditiile de functionare impecabila a masinii. Toate dispozitivele si piesele defecte trebuiesc reparate sau inlocuite de un atelier de service autorizat, daca nu sunt date alte instructiuni in cartea tehnica a masinii. Toate intrerupatoarele defecte trebuiesc inlocuite de un service autorizat. Nu folositi niciodata o masina la care intrerupatorul nu porneste si nu opreste masina corect.

21.Atentie ! Pentru securitatea dvs., nu utilizati decat accesorii si dispozitive adaptabile mentionate in cartea tehnica a masinii, sau recomandate de fabricant. Utilizarea altor accesorii si dispozitive decat cele mentionate, prezinta pericol de ranire.

22.Reparati-va masina numai la un specialist.

Aceasta masina este conforma cu reglementarile in vigoare. Toate reparatiile trebuie facute de un specialist si numai cu piese originale, altfel pot exista riscuri pentru securitatea utilizatorului

INSTRUCȚIUNI SUPLIMENTARE DE SIGURANȚĂ PTR. MAȘINĂ

1. Când lucrați în ziduri, planșee sau alte locuri unde există riscul să atingeți un cablu electric sub tensiune, NU ATINGEȚI PĂRȚILE METALICE ALE MAȘINII! Țineți mașina de părțile izolate pentru a evita pericolul de electrocutare în cazul atingerii unui cablu electric sub tensiune.

2. Asigurați-vă întotdeauna o suprafață de sprijin corespunzătoare.

3. Când lucrați la înălțime, asigurați-vă că nu se află nimeni dedesubt.

4. Nu apropiați mâinile de piesele în mișcare.

5. Țineți bine mașina.

6. Nu lăsați mașina să meargă nesupravegheată.

Nu o folosiți decât atunci când o aveți în mâini.

7. Nu atingeți burghiul sau piesa imediat după încetarea lucrului. Ele pot fi supraîncălzite și pot produce arsuri.

PĂSTRAȚI ACESTE INSTRUCȚIUNI

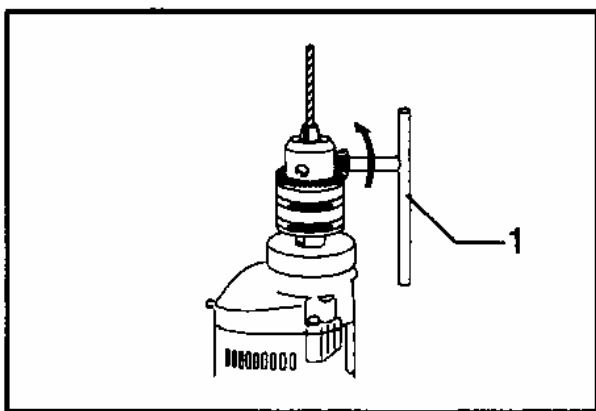
INSTRUCȚIUNI DE UTILIZARE

Instalarea și scoaterea burghiului

Important:

Asigurați-vă întotdeauna că mașina este oprită și scoasă din priză înainte de a instala sau scoate burghiul.

Modelul MT600

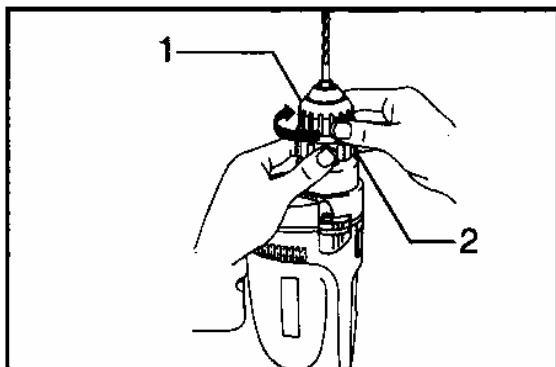


1. cheie de mandrină

Pentru a instala burghiul, introduceți-l până la refuz în mandrină. Strângeți mandrina cu mâna. Apoi, introduceți cheia mandrinei în fiecare din cele 3 găuri și strângeți rotind-o spre dreapta. Aveți grijă să strângeți în cele 3 găuri uniform.

Pentru a scoate burghiul, rotiți cheia spre stânga, numai într-una din găuri, apoi deșurubați mandrina cu mâna.

Modelul MT601



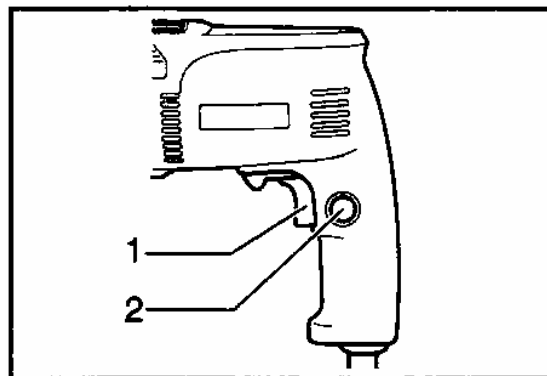
1. Manșon

2. Inel

Țineți de inel și rotiți manșonul mandrinei spre stânga pentru a deschide mandrina. Introduceți burghiul în mandrină cât mai adânc posibil. Țineți bine inelul și rotiți manșonul spre dreapta pentru a strânge mandrina.

Pentru a scoate burghiul, țineți inelul și rotiți manșonul spre stânga.

Acționarea întrerupătorului



1. Trăgaciul întrerupătorului

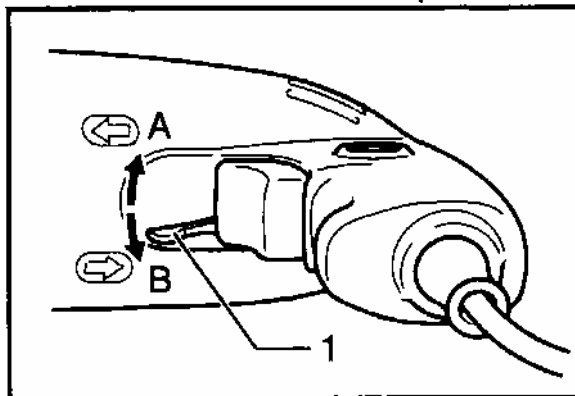
2. Buton de blocare

ATENȚIE:

Înainte de a branșa mașina la rețea, asigurați-vă întotdeauna că trăgaciul funcționează corect și revine la poziția "OFF" (oprit) atunci când este eliberat.

Pentru a porni mașina, apăsați pur și simplu pe trăgaci. Cu cât apăsați mai tare trăgaciul, cu atât viteza mașinii crește. Pentru a opri mașina, eliberați trăgaciul. Pentru o funcționare continuă, apăsați trăgaciul și butonul de blocare. Pentru a o opri atunci când funcționează continuu, apăsați trăgaciul la maxim apoi eliberați-l.

Inversorul sensului de rotație



1. Pârghia inversorului de sens

Mașina posedă un inversor care îi permite să schimbe sensul de rotație. Apăsăți butonul inversorului și deplasați-l dinspre partea A ptr. rotire spre dreapta, sau dinspre partea B ptr. rotire spre stânga.

ATENȚIE:

- Verificați întotdeauna sensul de rotație înainte de a începe găurirea.
- Nu acționați inversorul decât atunci când mașina s-a oprit complet. Dacă acționați inversorul înainte de oprirea mașinii, riscați s-o distrugeți.

Găurirea

- Găurirea lemnului
Când găuriți în lemn, veți obține rezultate optime folosind burghie pentru lemn echipate cu șurub de ghidare. Șurubul de ghidare face găurirea mai ușoară, trăgând burghiul în piesa de lemn.
- Gaurirea metalului
Pentru a împiedica burghiul să alunece la începutul găuririi, faceți un semn folosind un punctator și un ciocan în locul unde doriți să dați gaura. Plasați vârful burghiului în acel semn și începeți găurirea.
Folosiți un lubrifiant pentru găurire atunci când găuriți în metal. Numai oțelurile moi și alama se pot găuri fără lubrifiant.

ATENȚIE:

- Apăsarea excesivă pe mașină nu grăbește găurirea. Din contră, riscați să distrugeți vârful burghiului și să reduceți randamentul mașinii, deci durata sa de serviciu.
- O forță enormă se dezvoltă asupra burghiului atunci când acesta trece prin material la sfârșitul găuririi. Țineți deci mașina ferm și fiți foarte atenți, atunci când burghiul începe să se apropie de partea opusă a piesei de găurit.
- Un burghiu blocat se poate scoate folosind inversorul sensului de rotație. Trebuie să fiți atunci atenți, căci mașina tinde să reculeze brusc dacă n-o țineți bine.
- Imobilizați întotdeauna piesele mici cu ajutorul unei menghine.

ÎNTREȚINEREA

ATENȚIE:

- Asigurați-vă întotdeauna că mașina este oprită și scoasă din priză înainte de a lucra la ea.

Pentru a menține siguranța și fiabilitatea mașinii, reparațiile și toate reglajele și ajustările trebuie efectuate la centrele autorizate de service Makita, folosind numai piese de schimb originale Makita.

Zgomot și vibrații

Nivelul tipic ponderat al presiunii sunetului este de 74dB(A)
Nivelul zgomotului în sarcină poate depăși 85 dB(A)

-Purtați antifoane-

Nivelul tipic ponderat al accelerației vibrațiilor este de 5m/s²

DECLARAȚIE DE CONFORMITATE EC

Noi declarăm pe proprie răspundere că acest produs este în conformitate cu următoarele standarde și documente standardizate,

HD 400, EN 50144, EN55014, EN61000

În concordanță cu Directivele Consiliului **73/23/EEC, 89/336/EEC, 98/37/EC**

Yasuhiko Kanzaki CE 2002



Director

MAKITA INTERNATIONAL EUROPE LTD
Michigan Drive, Tongwell, Milton Keynes,
Bucks MK15 8JD , ANGLIA

GARANȚIA

PRODUSELE MAKITA SUNT GARANTATE CONFORM PREVEDERILOR LEGALE DIN CERTIFICATUL DE GARANȚIE EMIS DE CĂTRE IMPORTATOR.

DEFECȚIUNILE DATORATE UZURII NORMALE, LOVITURILOR, SUPRASOLICITĂRII SAU A UTILIZĂRII IMPROPRII SAU NECONFORME INSTRUCȚIUNILOR CUPRINSE ÎN PREZENTUL MANUAL DE UTILIZARE, NU SUNT ACOPERITE DE GARANȚIE.

ÎN CAZ DE DEFECȚIUNE, NU DESFACEȚI ȘI NU DEMONTAȚI MAȘINA, TRIMITEȚI-O ÎMPREUNĂ CU CERTIFICATUL DE GARANȚIE LA DISTRIBUTORUL DVS. SAU LA CEL MAI APROPIAT CENTRU SERVICE MAKITA.

ATENȚIE!!!

ÎN CAZUL APARIȚIEI UNOR SIMPTOME ANORMALE ÎN FUNCȚIONAREA UZUALĂ A MAȘINII (ZGOMOTE, VIBRAȚII, MIROS NEPLĂCUT, SCĂDEREA TURĂȚIEI, ÎNCĂLZIRE EXCESIVĂ, ETC.) SE VA ÎNCETA LUCRUL ȘI SE VA CONTACTA DE URGENȚĂ UN SERVICE AUTORIZAT MAKITA PENTRU VERIFICARE ȘI EVENTUALA REMEDIERE A DEFECTELOR.

CONTINUAREA LUCRULUI ÎN CONDIȚIILE DE MAI SUS, POATE DUCE LA PRODUCEREA UNOR AVARII MAJORE, ACCIDENTE ȘI EVENTUALA ANULARE A GARANȚIEI

**CORPORATIA MAKITA
3-11-8 SUMIYOSHI-CHO, ANJO, AICHI 446
JAPONIA**



**IMPORTATOR:
MAKITA ROMANIA SRL
Sos. Bucuresti – Urziceni nr. 31
PAVILION R, XPO MARKET DORALY
Com. AFUMATI / ILFOV
TEL: 021-3511382/3511387
FAX: 021-312.54.95
www.makita.ro**