

Art. 884

RO Instrucțiuni de utilizare  
Pompa de stropit 12l

## Pompa de stropit 12l

*Bine ați venit in gradina GARDENA...*

Citiți cu atenție aceste instrucțiuni de utilizare și observați notele însoțitoare. Folosiți aceste instrucțiuni de utilizare pentru a vă familiariza cu *Pompa de stropit 12l*, cu folosirea corespunzătoare a acesteia și cu măsurile de siguranță.

Din motive de siguranță, copii sub 16 ani sau persoanele nefamiliarizate cu aceste instrucțiuni de utilizare nu ar trebui să folosească aceasta *Pompa de stropit 12l*.

→ Păstrați aceste instrucțiuni de utilizare la loc sigur.

### Cuprins

1. Unde să folosiți <i>Pompa de stropit 12l</i> GARDENA	1
2. Pentru siguranța dumneavoastră	2
3. Asamblare	2
4. Funcționare	3
5. Întreținere	4
6. Remediere	4
7. Depozitare	5
8. Accesorii	5
8. Date tehnice	5
9. Service	5

## 1. Unde să folosiți Pompa de stropit 12l GARDENA

### Scopul produsului

*Pompa de stropit 12l* GARDENA se utilizează pentru pulverizarea pesticidelor lichide solubile, erbicidelor, fertilizatorilor în grădinile particulare de dimensiuni reduse, soluțiilor pentru curățarea geamurilor și a cerii auto. Nu este proiectată pentru utilizarea în locuri publice, parcuri, terenuri sportive, în agricultura sau silvicultura.

## Atenție

Datorita pericolului de rănire, *Pompa de stropit 12l* nu trebuie să fie folosită pentru pulverizarea altor substanțe decât cele specificate de GARDENA. Nu folosiți *Pompa de stropit 12l* pentru pulverizarea acizilor, dezinfectanților sau a agenților antioxidanți.

La pulverizarea insecticidelor, erbicidelor și fungicidelor sau a altor produse pentru protecția plantelor, conformați-vă măsurilor speciale de protecție specificate de producătorul produsului pe care îl folosiți.

## 2. Pentru siguranța dumneavoastră

### Pericol de rănire !

→ Nu deschideți *Pompa de stropit 12l* sau nu deșurubați tija acesteia dacă *Pompa* este încă sub presiune!

→ Depresurizați complet înainte de deschiderea *Pompei* prin apăsarea butonului de pe tija acesteia!

### Curățare:

→ După folosirea *Pompei de stropit 12l*, depresurizați întotdeauna, goliți conținutul, curățați cu atenție și clătiți rezervorul cu apă curată.

→ Curățați întotdeauna *Pompa de stropit 12l* înainte de folosirea unui produs diferit pentru evitarea reacțiilor chimice.

→ Pentru evitarea reacțiilor cu produsele folosite, nu folosiți niciodată agenți de curățare agresivi ce conțin solvenți sau benzină.

### Folosire:

Verificați *Pompa de stropit 12l* de potențiale defecte înainte de fiecare utilizare.

Nu lăsați *Pompa de stropit 12l* nesupravegheată când este presurizată și plină.

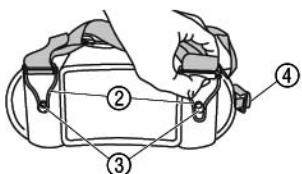
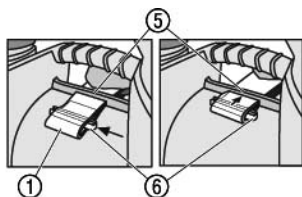
→ Nu lăsați *Pompa de stropit 12l* la îndemâna copiilor. Sunteți responsabili de siguranța celorlalți.

→ Feriți *Pompa de stropit 12l* de surse de căldură sau medii fierbinți.

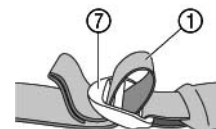
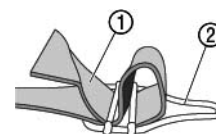
Capacul rezervorului este prevăzut cu o supapă de egalizare a presiunii. Această supapă egalizează presiunea în interiorul rezervorului și previne scurgerea lichidului din *Pompa* dacă aceasta se răstoarnă.

## 3. Asamblare

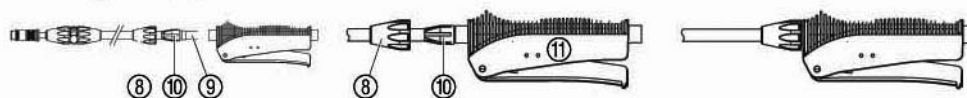
### Montarea curelelor de susținere:



1. Trageți capetele fără cleme ale curelei de susținere (1) aproximativ 2, 3 cm prin clemele de metal (2).
2. Trageți cureaua de susținere (1) prin deschizătura (5) de sub mâner astfel încât dispozitivul de ajustare (7) să fie în față.
3. Împingeți siguranța curelei (6) dintr-o parte în cureaua (1).
4. Trageți înapoi cureaua de susținere (1) până când siguranța (6) previne ieșirea acesteia.
5. Trageți clemele de metal (2) peste bolțurile (3) până când se realizează fixarea acestora.

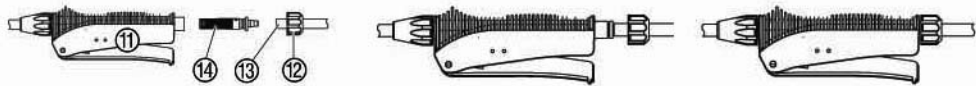


### Montarea capului pulverizator:



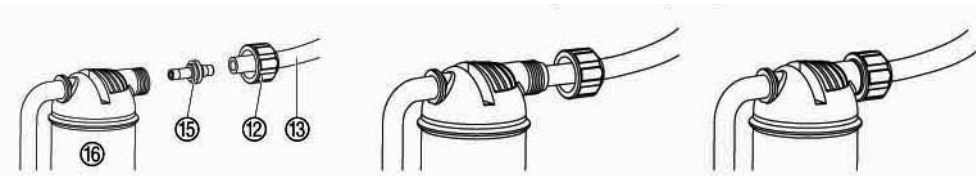
### Montarea capului pulverizator la mânerul tijei:

1. Împingeți capul pulverizator (9) până la capăt în mânerul tijei (11).
2. Împingeți siguranța (10) până la capăt în mânerul tijei (11).
3. Înșurubați capul pulverizator (9) în mânerul tijei (11) cu mâna folosind piulița (8) (nu folosiți clești).



#### Montarea mânerului tijei la furtun:

4. Împingeți piulița (12) în furtunul (13).
5. Împingeți filtrul (14) în mânerul tijei (11).
6. Împingeți furtunul (13) peste filtrul (14).
7. Înșurubați furtunul (13) în mânerul tijei(11) folosind piulița (12)(nu folosiți clești).

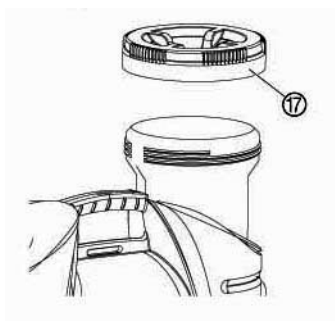


#### Montarea furtunului la pompa:

8. Împingeți piulița (12) în furtunul (13).
9. Împingeți conectorul (15) în pompa (16).
10. Împingeți furtunul (13) în conectorul (15).
11. Înșurubați furtunul (13) în pompa (16) cu mâna folosind piulița (12)(nu folosiți clești).

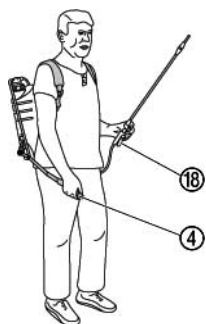
## 4. Funcționare

### Umplerea rezervorului:



1. Agitați cu grijă produsul pe care urmează să îl folosiți.
2. Deșurubați capacul rezervorului (17).
3. Turnați produsul până la marcajul de 12 litri.  
*Respectați întotdeauna măsurile de protecție și dozajul corect specificat de producător.*
4. Fixați capacul rezervorului (17) și înșurubați-l cu ușor cu mâna (nu folosiți clești)

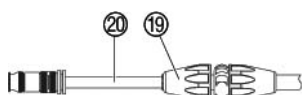
### Pulverizarea:



1. Luați pompa în spate.
2. Reglați lungimea curelelor de susținere(1) cât este necesar folosind clemele (7).
3. Apăsăți levierul (4) în jos de mai multe ori (7-9ori) până când nu se mai poate apăsa.  
*Pompa începe să stropască.*
4. Apăsăți butonul (18) de pe mâner.  
*Pompa încetează să stropască.*
5. Eliberați butonul (18) de pe mâner.
6. *Pompa încetează să stropască.*

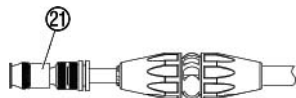


### Ajustarea tijeii prelungitoare:



1. Eliberați piulița (19).
2. Prolunghiți tija prelungitoare (20) la lungimea dorită.
3. Înșurubați piulița(19) la loc.

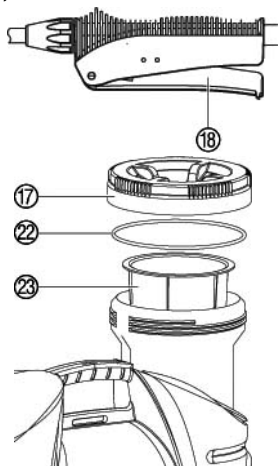
### Ajustarea jetului de stropire:



Puteți ajusta jetul de stropire de la jet plin (duza deschisă) până la pulverizare fină (duza închisă)  
→ Deschideți sau închideți duza (21) pentru a ajusta jetul de stropire.

## 5. Întreținere

### Curățarea Pompei de stropit 12l:



**Trebuie să vă curățați Pompa de stropit 12l după fiecare utilizare.**

1. Apăsăți butonul (18) de pe mânerul tijeii și eliberați presiunea prin tija prelungitoare.
2. Deșurubați capacul rezervorului (17). Dacă exteriorul capacului este murdar, curățați cu grijă suprafața din jurul filetelor și inelul (22).
3. Curățați filtrul interior (23) și capacul rezervorului (17) în apă curată.
4. Goliți rezervorul și apoi umpleți-l cu apă curată (cu detergent adăugat dacă este necesar).
5. Stropiți apă din *Pompa de stropit 12l* până când rezervorul este gol. *Această operațiune curată duza și supapele.*
6. Lăsați Pompa deschisă pentru a-i permite uscarea. *Nu deversați substanțele reziduale în sistemul de canalizare.*

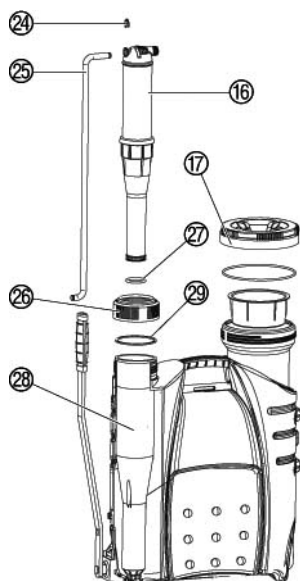
## 6. Remediere.

### Curățați filtrul din tija prelungitoare:



1. Deșurubați piulița (12) și trageți furtunul (13) cu filtrul (14) din mânerul (11).
2. Clătiți filtrul (14) sub jet de apă.
3. Re-atașați mânerul.

### Curățarea pompei:



Dacă Pompa nu asigură presiune după curățarea rezervorului, trebuie să curățați de asemenea și pistonul pompei.

1. Scoateți inelul de blocare (24) (folosind o șurubelniță, de exemplu) și trageți tija (25) afară din piston (16).
2. Deșurubați inelul (26) și trageți piston (16) afară.
3. Verificați inelul pistonului (29) și montați unul nou dacă este necesar.
4. Trageți afară partea interioară a pistonului (28) și garnitura (29).
5. Curățați toate părțile pistonului și garniturile cu apă (și detergent).
6. Re-asamblați pistonul în ordine inversă.

*Când montați pistonul asigurați-vă că garniturile acestea sunt așezate cum trebuie.*

Defect	Cauza posibila	Remediu
Pompa nu are presiune	Supapa din capacul rezervorului blocata	→ Curățați capacul rezervorului.
	Scurgeri la îmbinările furtunului la pompa si mânerul tije	→ Etanșați îmbinările
	Scurgeri la inelul pistonului (27)	→ Curățați pistonul si verificați inelul. Instalați unul nou daca este necesar.
Pompa de stropit 12l nu stropește cu toate ca este suficienta presiune sau stropește cu un jet slab	Duza blocata	→ Curățați duza.
	Filtrul (14) din mânerul tije este blocat.	→ Curățați filtrul.
Rezervorul se deschide cu dificultate.	Presiunea in rezervor este prea mica datorita blocării valvei din capacul acestuia(17)	→ Curățați capacul rezervorului(17)

Daca aveți alte probleme contactați Serviciul Clienți GARDENA.

## 7. Depozitare.

**Depozitare:** Nu lăsați niciodată *Pompa de stropit 12l* la îndemâna copiilor.  
→ Înainte de depozitare eliberați capacul rezervorului si curățați *Pompa de stropit 12l*.  
Protejați de îngheț.

## 8. Accesorii.

Con pentru stropit GARDENA Adaptor GARDENA	Previne împrăștierea jetului fin.	Art.No. 894 Art.No. 884-00.610.00
Set de garnituri GARDENA	Pentru înlocuirea tuturor garniturilor.	Art.No. 884-00.901.00
Set de garnituri Viton GARDENA	Pentru stropirea cu substanțe foarte agresive.	Art.No. 884-00.902.00

## 9. Date tehnice.

Capacitate maxima	12l
Lungimea minima si maxima a tije prelungitoare	70/115 cm
Lungimea furtunului	125cm
Presiunea de lucru permisa	3bar
Temperatura de lucru permisa	35°C

## 10. Service.

**Garanție** GARDENA garantează acest produs 2 ani(de la data cumpărării). Aceasta garanție acoperă toate defectele importante ale produsului ce pot fi dovedite a fi cauzate de defectele de fabricație sau de material.  
**In perioada de garanție produsul defect va fi înlocuit sau reparat fără alte costuri dacă se aplică următoarele condiții:**

- Produsul trebuie sa fi fost exploatat corespunzător si in concordanta cu cerințele instrucțiunilor de utilizare.
- Atât cumpărătorul cat si orice alta persoana nu au încercat sa repare produsul  
Garnitura pompei si rulmentul levierului pompei sunt piese consumabile si prin urmare nu sunt acoperite de garanție.

Aceasta garanție data de producător nu afectează cererile de garanție ale cumpărătorului formulate către dealer sau vânzător.

***Responsabilitatea legala  
a produsului:***

**Menționam in mod expres ca, in concordanta cu responsabilitatea legala a produsului, nu suntem răspunzători de nici un accident provocat de produsele noastre daca se datorează reparării necorespunzătoare sau daca piesele de schimb nu sunt originale GARDENA sau aprobate de GARDENA, sau daca reparațiile nu au fost efectuate de un Centru de Service GARDENA sau un specialist autorizat.  
Aceleași prevederi se aplica si pieselor de schimb si accesoriilor.**

**România**  
MADEX INTERNATIONAL  
B-dul Decebal nr.26, bl.S2  
Sector 1 București  
Tel.: 323.32.54