

GB	ORIGINAL INSTRUCTIONS	5	RU	ОДЛИННИК РУКОВОДСТВА ПО ЭКСПЛУАТАЦИИ	45
F	NOTICE ORIGINALE	7	UA	ОРИГІНАЛЬНА ІНСТРУКЦІЯ З ЕКСПЛУАТАЦІЇ	48
D	ORIGINALBETRIEBSANLEITUNG	10	GR	ΠΡΩΤΟΤΥΠΟ ΟΔΗΓΙΩΝ ΧΡΗΣΗΣ	51
NL	ORIGINELE GEBRUIKSAANWIJZING	13	RO	INSTRUCȚIUNI DE FOLOSIRE ORIGINALE	54
S	BRUKSANVISNING I ORIGINAL	16	BG	ОРИГИНАЛНО РЪКОВОДСТВО ЗА ЕКСПЛОАТАЦИЯ	57
DK	ORIGINAL BRUGSANVISNING	18	SK	PŮVODNÝ NÁVOD NA POUŽITIE	60
N	ORIGINAL DRIFTSINSTRUKS	21	HR	ORIGINALNE UPUTE ZA RAD	63
FIN	ALKUPERÄISET OHJEET	23	SRB	ORIGINALNO UPUTSTVO ZA RAD	65
E	MANUAL ORIGINAL	25	SLO	IZVIRNA NAVODILA	68
P	MANUAL ORIGINAL	28	EST	ALGUPÄRANE KASUTUSJUHEND	70
I	ISTRUZIONI ORIGINALI	31	LV	INSTRUKCIJĀM ORIĢINĀLVALODĀ	73
H	EREDETI HASZNÁLATI UTASÍTÁS	34	LT	ORIGINALI INSTRUKCIJA	76
CZ	PŮVODNÍM NÁVODEM K POUŽÍVÁNÍ	37			
TR	ORİJİNAL İŞLETME TALİMATI	39			
PL	INSTRUKCJĄ ORYGINALNĄ	42			



1 1620

1300
Watt

EPTA 01/2003
4,4 kg

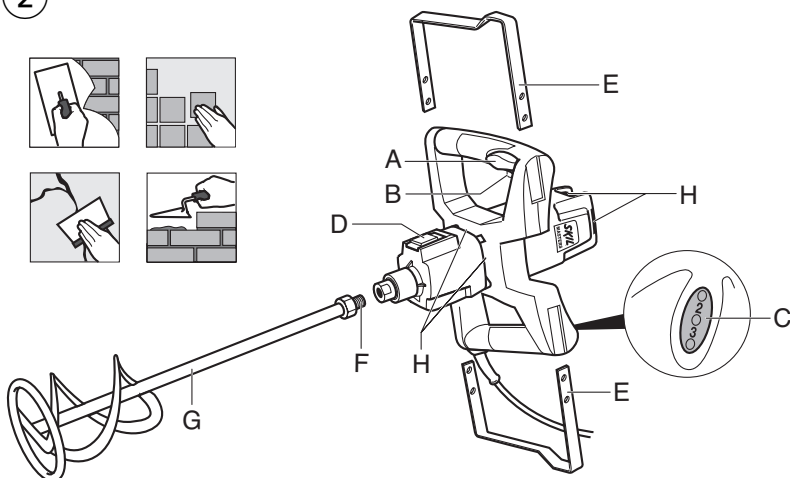
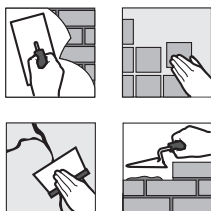
↻
n° 150-400/
250-700/min

4m
RUBBER

M14

±140mm
MAX

2



3



4



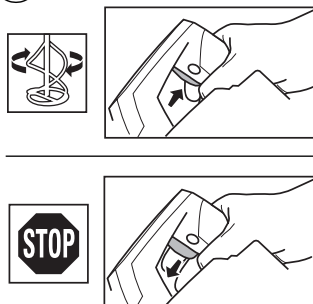
5

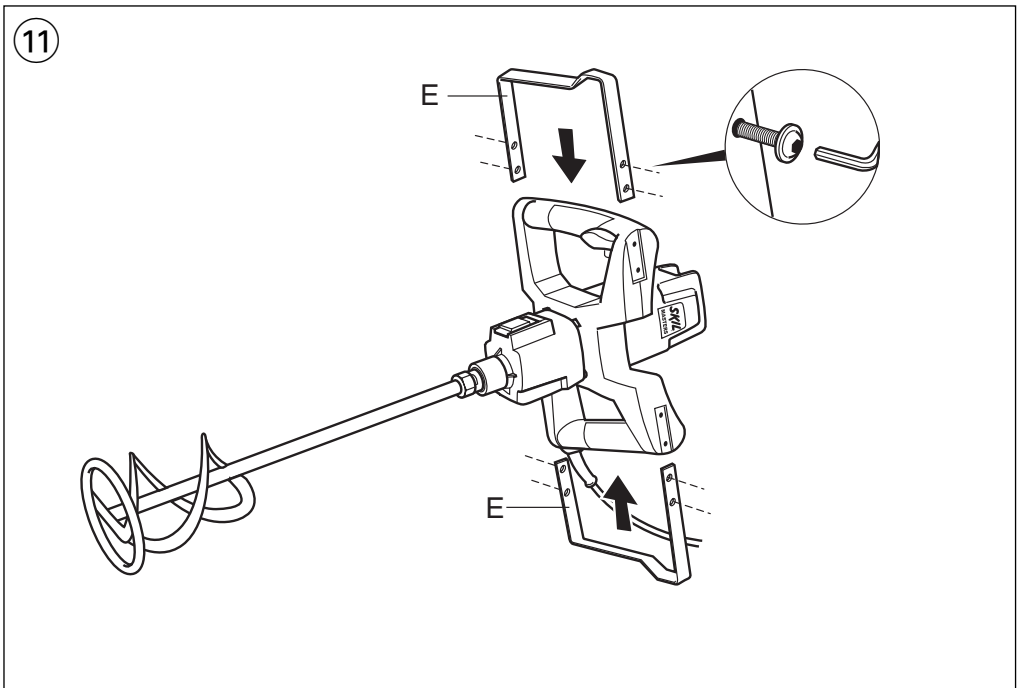
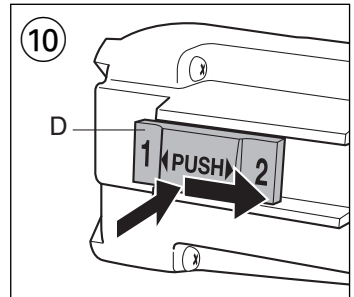
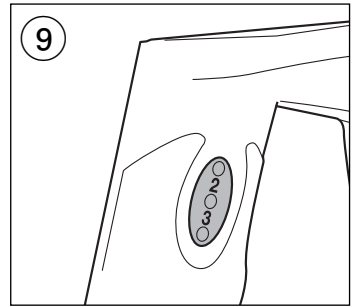
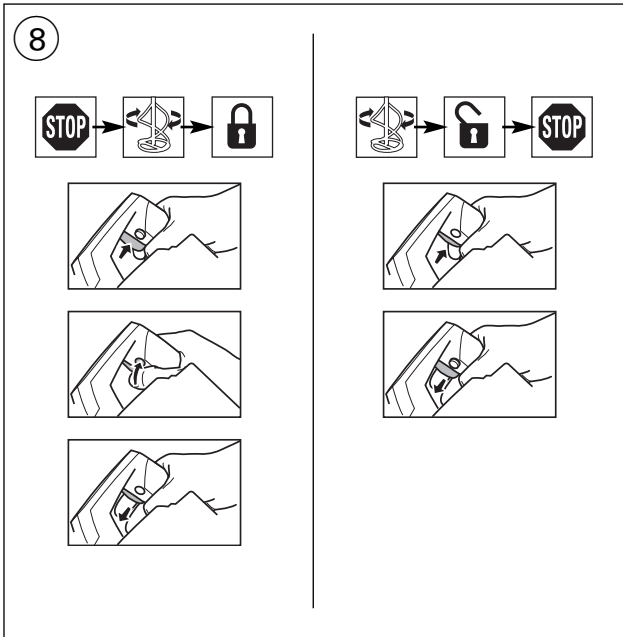


6



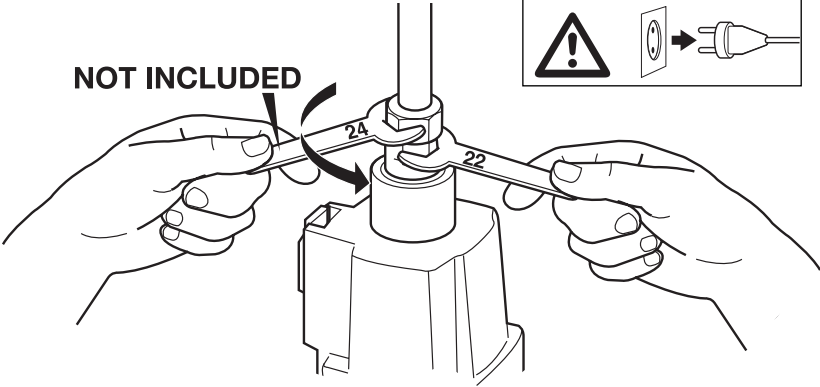
7



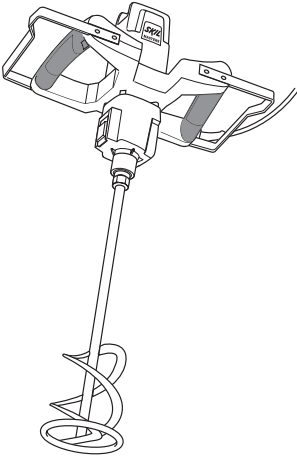


12

NOT INCLUDED



13



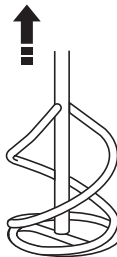
ACCESSORIES



MK N 120



SKIL Nr.
2610396694



MM 115



SKIL Nr.
2610396695



WK 140



SKIL Nr.
2610398246

14



! **προστατευτείτε από τις επιδράσεις των κραδασμών συντηρώντας σωστά το εργαλείο και τα εξαρτήματά του, διατηρώντας τα χέρια σας ζεστά και οργανώνοντας τον τρόπο εργασίας σας**

ΣΥΝΤΗΡΗΣΗ / SERVICE

- Κρατάτε πάντοτε το εργαλείο και το καλώδιο καθαρά (και ιδιαίτερα τις σχισμές αερισμού)
 - να καθαρίζετε πάντα τον αναδευτήρα και τα λειτουργικά μέρη μετά από εργασία ανάδευσης
 - καθαρίστε το εργαλείο με ένα στεγνό, μαλακό πανί (μην χρησιμοποιείτε απορρυπαντικά ή διαλυτικά)
 - Καθαρίζετε τις σχισμές εξαερισμού H ② τακτικά είτε με βούρτσα είτε με συμπιεσμένο αέρα
- ! **αφαιρέστε την πρίζα πριν το καθάρισμα**
- Ψηκτρες καρβουνάκια AUTO-STOP
 - το εργαλείο αυτό διαθέτει ψηκτρες άνθρακα, οι οποίες όταν φθαρούν δεν προκαλούν ζημιά στον κινητήρα
 - εάν το εργαλείο σταματά αναπάντεχα, στείλτε το στον πλησιέστερο αντιπρόσωπο ή κέντρο σέρβις της SKIL προκειμένου να αντικατασταθούν οι ψηκτρες
- Αν παρ' όλες τις επιμελημένες μεθόδους κατασκευής κι ελέγχου το εργαλείο σταματήσει κάποτε να λειτουργεί, τότε η επισκευή του πρέπει να ανατεθεί σ' ένα εξουσιοδοτημένο συνεργείο για ηλεκτρικά εργαλεία της SKIL
 - στείλτε το εργαλείο **χωρίς να το αποσυναρμολογήσετε** μαζί με την απόδειξη αγοράς στο κατάστημα από το οποίο το αγοράσατε ή στον πλησιέστερο σταθμό τεχνικής εξυπηρέτησης της SKIL (θα βρείτε τις διευθύνσεις και το διάγραμμα συντήρησης του εργαλείου στην ιστοσελίδα www.skileurope.com)

ΠΕΡΙΒΑΛΛΟΝ

- **Μην πετάτε τα ηλεκτρικά εργαλεία, εξαρτήματα και συσκευασία στον κάδο οικιακών απορριμμάτων** (μόνο για τις χώρες της ΕΕ)
 - σύμφωνα με την ευρωπαϊκή οδηγία 2002/96/EK περί ηλεκτρικών και ηλεκτρονικών συσκευών και την ενσωμάτωσή της στο εθνικό δίκαιο, τα ηλεκτρικά εργαλεία πρέπει να συλλέγονται ξεχωριστά και να επιστρέφονται για ανακύκλωση με τρόπο φιλικό προς το περιβάλλον
 - το σύμβολο ⑭ θα σας το θυμίσει αυτό όταν έλθει η ώρα να πετάξετε τις

RO

Mixer

1620

INTRODUCERE

- Acest mixer electronic este destinat utilizării pentru amestecarea ușoară și rapidă a substanțelor
- Cu diverse palete de amestecare pot fi amestecate diverse substanțe (diferite tipuri de amestecuri de ciment, adezivi pentru construcții, vopsele, compuși de nivelare, finisaj și mortar uscat, etc)
- Volumul de amestecare recomandat depinde de tipul și starea substanței ce urmează a fi amestecată și de tipul paletei utilizate
- Nu amestecați mai mult de 40 de litri de substanță odată
- Citiți și păstrați acest manual de instrucțiuni ③

CARACTERISTICI TEHNICE ①

ELEMENTELE SCULEI ②

- A Întrerupător deschis/închis
- B Buton pentru închiderea întrerupătorului
- C Rotilă pentru reglajul vitezei maxime
- D Comutator de selecție trepte de turaj
- E Cadre de protecție
- F Fusul
- G Paletă de amestecare
- H Fantele de ventilație

PROTECȚIE

INSTRUCȚIUNI DE SIGURANȚĂ GENERALE

⚠ ATENȚIE! Citiți toate indicațiile de avertizare și instrucțiunile. Nerespectarea indicațiilor de avertizare și a instrucțiunilor poate provoca electrocutare, incendii și/sau răni grave. **Păstrați toate indicațiile de avertizare și instrucțiunile în vederea utilizărilor viitoare.** Termenul de "sculă electrică" folosit în indicațiile de avertizare se referă la sculele electrice alimentate de la rețea (cu cablu de alimentare).

1) SIGURANȚA LA LOCUL DE MUNCĂ

- Păstrați-vă locul de muncă curat și bine iluminat.** Dezordinea la locul de muncă sau existența unor sectoare de lucru neiluminate poate duce la accidente.
- Nu folosiți mașina în medii cu pericol de explozie, acolo unde există lichide, gaze sau pulberi inflamabile.** Sculele electrice pot produce scântei care să aprindă pulberile sau vaporii.
- Nu permiteți accesul copiilor și al altor persoane în timpul lucrului cu mașina.** Dacă vi se distrage atenția puteți pierde controlul asupra mașinii.

2) SECURITATE ELECTRICĂ

- a) **Ștecherul de racordare a mașinii trebuie să se potrivească cu priza de alimentare. Nu este permisă în nici-un caz modificarea ștecherului. Nu folosiți adaptoare pentru ștechere la mașinile legate la pământ.** Ștecherele nemodificate și prizele de curent adecvate acestora reduc riscul de electrocutare.
- b) **Evitați contactul corporal cu suprafețe legate la pământ ca țevi, radiatoare, plite electrice și frigidere.** Există un risc crescut de electrocutare atunci când corpul dv. este și el legat la pământ.
- c) **Nu lăsați mașina afară în ploaie sau în mediu umed.** Riscul de electrocutare crește atunci când într-o sculă electrică pătrunde apă.
- d) **Nu trageți niciodată mașina de cordonul de alimentare pentru a o transporta, a o atârna sau a scoate ștecherul din priza de curent. Feriți cordonul de alimentare de căldură, ulei, muchi ascuțiți sau de subsansamble aflate în mișcare.** Un cordon de alimentare deteriorat sau înfășurat mărește riscul de electrocutare.
- e) **Atunci când lucrați cu scula electrică în aer liber, folosiți numai cordoane prelungitoare autorizate pentru exterior.** Întrebuințarea unui cordon prelungitor adecvat utilizării în aer liber reduce riscul de electrocutare.
- f) **Atunci când nu poate fi evitată utilizarea sculei electrice în mediu umed, folosiți un întrerupător de circuit cu împământare.** Folosirea unei întrerupătoare de circuit cu împământare reduce riscul de electrocutare.

3) SECURITATEA PERSOANELOR

- a) **Fiți vigilenți, fiți atenți la ceea ce faceți și procedați rațional atunci când lucrați cu scula electrică. Nu folosiți mașina dacă sunteți obosiți sau vă aflați sub influența drogurilor, alcoolului sau a medicamentelor.** Un moment de neatenție în timpul lucrului cu mașina poate duce la răni grave.
- b) **Purtați echipament de protecție personală și întotdeauna ochelari de protecție.** Folosirea echipamentelor de protecție a persoanei ca mască de protecție împotriva prafului, încălțăminte antiderapantă, cască de protecție sau aparat de protecție auditivă, în funcție de tipul și domeniul de folosire al sculei electrice, reduce riscul rănilor.
- c) **Evitați o punere în funcțiune involuntară. Înainte de a introduce ștecherul în priză, de a o ridica sau de a o transporta, asigurați-vă că aceasta este oprită.** Dacă atunci când transportați scula electrică țineți degetul pe întrerupător sau dacă porniți scula electrică înainte de a o racorda la rețeaua de curent, puteți provoca accidente.
- d) **Înainte de a pune mașina în funcțiune scoateți afară cheile reglabile și fixe.** O cheie reglabilă sau fixă, aflată într-o componentă de mașină care se rotește, poate provoca răni.
- e) **Nu vă supraapreciați. Asigurați-vă o poziție stabilă și păstrați-vă întotdeauna echilibrul.** Astfel veți putea controla mai bine mașina în situații neașteptate.

- f) **Purtați îmbrăcăminte de lucru adecvată. Nu purtați haine largi sau podoabe. Țineți părul, îmbrăcămintea și mânușile departe de componente aflate în mișcare.** Îmbrăcămintea largă, podoabele și părul lung pot fi prinse de piesele aflate în mișcare.
- g) **Dacă există posibilitatea montării de echipamente și instalații de aspirare și colectare a prafului, asigurați-vă că acestea sunt conectate și folosite corect.** Folosirea unei instalații de aspirare a prafului poate duce la reducerea poluării cu praf.

4) MANEVRĂȚI ȘI FOLOSIȚI CU GRIJĂ SCULELE ELECTRICE

- a) **Nu suprasolicitați mașina. Folosiți scula electrică destinată executării lucrării dumneavoastră.** Cu scula electrică potrivită lucrați mai bine și mai sigur în domeniul de putere specificat.
- b) **Nu folosiți scula electrică dacă are întrerupătorul defect.** O sculă electrică, care nu mai poate fi pornită sau oprită este periculoasă și trebuie reparată.
- c) **Scoateți ștecherul din priza de curent înainte de a executa reglaje la mașină, înainte de înlocuirea accesoriilor sau de a depozita mașina.** Această măsură preventivă reduce riscul unei porniri involuntare a mașinii.
- d) **În caz de nefolosire păstrați mașinile la loc inaccesibil copiilor. Nu permiteți persoanelor care nu sunt familiarizate cu mașina sau care n-au citit prezentele instrucțiuni, să folosească mașina.** Sculele electrice sunt periculoase atunci când sunt folosite de persoane fără experiență.
- e) **Întrețineți-vă cu grijă mașina. Controlați dacă componentele mobile funcționează corect și dacă nu se blochează, dacă nu există piese defecte sau deteriorate, care să afecteze funcționarea mașinii. Înainte de a repune în funcțiune mașina, duceți-o la un atelier de asistență service pentru repararea sau înlocuirea pieselor deteriorate.** Multe accidente s-au datorat întreținerii defectuoase a sculelor electrice.
- f) **Păstrați accesoriile bine ascuțite și curate.** Accesoriile atent întreținute, cu muchi tăietoare bine ascuțite se blochează mai greu și pot fi conduse mai ușor.
- g) **Folosiți sculele electrice, accesoriile, dispozitivele de lucru etc. conform prezentelor instrucțiuni. Țineți seama de condițiile de lucru și de lucrarea care trebuie executată.** Întrebuințarea unor scule electrice destinate altor utilizări decât cele preconizate, poate duce la situații periculoase.

5) SERVICE

- a) **Permiteți repararea mașinii dumneavoastră numai de către un specialist calificat și numai cu piese de schimb originale.** În acest mod este garantată menținerea siguranței de exploatare a mașinii.

INSTRUCȚIUNI DE SIGURANȚĂ PENTRU MIXERE

- Asigurați-vă că scula are contactul întrerupt atunci când o conectați la priză (aparatele 230 V și 240 V pot fi conectate la rețeaua de 220 V)

- Nu folosiți niciodată scula fără cadrele de protecție
- Nu folosiți niciodată scula în apropierea sau într-o atmosferă explozivă
- Nu amestecați niciodată substanțe inflamabile
- Nu introduceți niciodată mâna sau orice alt obiect în containerul de amestecare în timpul amestecării
- Purtați mănuși de protecție (4), mască de protecție contra prafului (5), îmbrăcăminte strânsă pe corp și încălțăminte robustă
- Când este utilizat, nivelul de zgomot poate depăși 85 dB(A); este necesar să purtați echipament de protecție pentru urechi (6)
- SKIL garantează funcționarea perfectă a sculei electrice numai dacă sunt folosite accesoriile corecte, care pot fi obținute de la dealerul dumneavoastră de produse SKIL
- **Decuplați întotdeauna ștecherul de la sursa de alimentare înainte de a face o reglare sau o schimbare de accesoriu**

UTILIZAREA

- Pornit/oprit (7)
- Întrerupător-blocare pentru uz continuu (8)
 - ! **tineți socoteala de forțele care se creează ca urmare a blocării; tineți aparatul cu ambele mâini cu fermitate și luați o poziție stabilă**
- Reglajul vitezei maxime (9)
 - Potențiometrul rotativ C (2) asigură reglajul al vitezei maxime de la mică la mare (1-8)
 - porniți scula
 - blocați comutatorul
 - rotiți potențiometrul rotativ C pentru a selecta viteza maximă
- Selecție mecanică a treptelor de turație (10)
 - setați comutatorul D la viteza dorită
 - ! **acționați comutatorul de selecție a treptelor de turație numai când scula este oprită**
 - 1 = VITEZĂ SCĂZUTĂ
 - moment de rotație mare
 - pentru amestecarea substanțelor cu densitate ridicată
 - 2 = VITEZĂ MAXIMĂ
 - moment de rotație scăzut
 - pentru amestecarea lichidelor
- Cadre de protecție (11)
 - pentru protecția sculei
 - pentru a lăsa scula deoparte într-un mod simplu
 - montați cadrele de protecție E înainte de utilizarea sculei pentru prima dată
 - ! **nu folosiți niciodată scula fără cadrele de protecție**
- Utilizarea sculei
 - ! **asigurați-vă că scula nu este în stare de funcționare**
 - montați paleta de amestecare G pe ax F cu o cheie de lamă de 24 (nu este inclus în dotarea standard) și una de 22 (12)
 - cuplați ștecherul la sursa de alimentare

- asigurați-vă că vasul de amestecare este bine poziționat pe podea
- cufundați paleta de amestecare în substanța ce urmează a fi amestecată
- puneți rotilă C (2) în poziția "1"
- porniți scula
- creșteți treptat viteza de amestecare, prin rotirea rotii C (2) la viteza maximă dorită (astfel încât substanța să nu se împrăștie în jur și să nu se suprasolicite scula)
- ! **opriți scula numai cu paleta de amestecare în containerul de amestecare**
- Mânuirea și dirijarea sculei (13)
 - ! **în timp ce lucrați, țineți întotdeauna scula de zonă (zonele) de prindere colorate gri**
 - ! **întotdeauna țineți mașina foarte bine cu ambele mâini**
- Nivelul vibrațiilor
 - Nivelul emisiilor de vibrații menționat pe spatele acestui manual de instrucțiuni a fost măsurat în conformitate cu un test standardizat precizat în EN 60745; poate fi folosit pentru a compara o sculă cu alta și ca evaluare preliminară a expunerii la vibrații atunci când folosiți scula pentru aplicațiile menționate
 - utilizarea sculei pentru aplicații diferite sau cu accesorii diferite și prost întreținute poate **crește** semnificativ nivelul de expunere
 - momentele în care scula este oprită sau când funcționează dar nu execută nicio lucrare, pot **reduce** semnificativ nivelul de expunere
 - ! **protejați-vă împotriva efectelor vibrațiilor prin întreținerea sculei și a accesoriilor sale, păstrând mâinile calde și organizând procesele de lucru**

ÎNȚREȚINERE / SERVICE

- Păstrați aparatul și cablul curat (mai ales fantele de ventilație)
 - curățați întotdeauna mixerul și părțile funcționale după mixare
 - aparatul se curăță cu o cârpă uscată și moale (nu se folosesc agenți sau solvenți de curățat)
 - curățați orificiile de aerisire H (2) regulat cu o perie sau cu aer comprimat
- ! **deconectați de la priză înainte de a curăța**
- Perii de cărbune AUTO-STOP
 - această sculă este echipată cu perii de cărbune care se uzează, prevenind astfel defectarea motorului
 - când scula se oprește pe neașteptate, trimiteți-o la furnizorul dvs. sau la cea mai apropiată stație de întreținere SKIL pentru înlocuirea perilor
- Dacă în ciuda procedurilor de fabricație și control riguroase scula are totuși o pană, repararea acesteia se va face numai la un atelier de asistență service autorizat pentru scule electrice SKIL

- trimitеѝ scula **ѝn totalitatea lui** cu bonul de cumpарare la dealer sau la центру de service SKIL cel mai апропiат (адресе ѝи диаграме de service се гъсеасc la www.skileurope.com)

MEDIUL

- **Nu арuncaѝ sculele електриче, аcesориите сиау амбалажеle direct la пубееле de гунои** (numai pentru țările din Comunitatea Europeană)
 - Directiva Europeană 2002/96/EC face referire la modul de аruncare a есhипаментелор електриче ѝи електрониче ѝи modul de аplicare a normelor ѝn conformitate cu legislația națională; sculele електриче ѝn momentul ѝn care au аtins un grad аvansat de uzură ѝи trebuie сc арuncate, ele trebuie сc colectate separat ѝи reciclate ѝntr-un mod ce respectă normele de protecție a mediului ѝnconjurător
 - simbolul 14 vă va реамinti аcest lucru

BG

Миксер

1620

УВОД

- Този електрически миксер е предназначен за лесно и просто разбъркване на различни субстанции
- С различните приставки могат да бъдат разбърквани различни видове субстанции (различни видове циментови смеси, строителни лепила, бои, изравнителни смеси, мазилки и сух хоросан (пепелина) и т.н.)
- Препоръчителното количество за разбъркване зависи от вида и състоянието на субстанцията, която ще се разбърква и от вида на използваната приставка
- Не разбърквайте повече от 40 литра субстанция наведнъж
- Прочетете и пазете това ръководство за работа 3

ТЕХНИЧЕСКИ ПАРАМЕТРИ 1

ЕЛЕМЕНТИ НА ИНСТРУМЕНТА 2

- A Спусък за включване/изключване
- B Бутон за застопоряване на включващия спусък
- C Диска за регулиране на максимална скорост
- D Превключвател за предавките
- E Защитни рамки
- F Шпиндел
- G Приставка за разбъркване
- H Вентилационните отвори

БЕЗОПАСНОСТ

ОБЩИ УКАЗАНИЯ ЗА БЕЗОПАСНА РАБОТА

ВНИМАНИЕ! Прочетете внимателно всички указания. Неспазването на приведените по долу указания може да доведе до токов удар, пожар и/или тежки травми. **Съхранявайте тези указания на сигурно място.** Използваният по-долу термин "електроинструмент" се отнася до захранвани от електрическата мрежа електроинструменти (със захранващ кабел).

1) БЕЗОПАСНОСТ НА РАБОТНОТО МЯСТО

- a) **Поддържайте работното си място чисто и подредено.** Беспорядъкът или недостатъчното осветление могат да спомогнат за възникването на трудова злополука.
- b) **Не работете с електроинструмента в среда с повишена опасност от възникване на експлозия, в близост до леснозапалими течности, газове или прахообразни материали.** По време на работа в електроинструментите се отделят искри, които могат да възпламенят прахообразни материали или пари.
- c) **Дръжте деца и странични лица на безопасно разстояние, докато работите с електроинструмента.** Ако вниманието Ви бъде отклонено, може да загубите контрола над електроинструмента.

2) БЕЗОПАСНОСТ ПРИ РАБОТА С ЕЛЕКТРИЧЕСКИ ТОК

- a) **Щепселът на електроинструмента трябва да е подходящ за ползвания контакт. В никакъв случай не се допуска изменение на конструкцията на щепсела. Когато работите със занулени електроуреди, не използвайте адаптери за щепсела.** Ползването на оригинални щепсели и контакти намалява риска от възникване на токов удар.
- b) **Избягвайте допира на тялото Ви до заземени тела, напр. тръби, отоплителни уреди, пещи и хладилници.** Когато тялото Ви е заземено, рискът от възникване на токов удар е по-голям.
- c) **Предпазвайте електроинструмента си от дъжд и влага.** Проникването на вода в електроинструмента повишава опасността от токов удар.
- d) **Не използвайте захранващия кабел за цели, за които той не е предвиден, напр. за да носите електроинструмента за кабела или да извадите щепсела от контакта. Предпазвайте кабела от нагряване, омасляване, допир до остри ръбове или до подвижни звена на машини.** Повредени или усукани кабели увеличават риска от възникване на токов удар.





A series of horizontal lines for writing, consisting of 20 evenly spaced lines that span the width of the page.

- GB CE DECLARATION OF CONFORMITY** We declare under our sole responsibility that this product is in conformity with the following standards or standardized documents: EN 60 745, EN 55 014, in accordance with the provisions of the directives 2006/95/EC, 2004/108/EC, 98/37/EC (until Dec. 28, 2009), 2006/42/EC (from Dec. 29, 2009 on).
NOISE/VIBRATION Measured in accordance with EN 60 745 the sound pressure level of this tool is 86 dB(A) and the sound power level 97 dB(A) (standard deviation: 3 dB), and the vibration 1,2 m/s² (hand-arm method; uncertainty K = 1,5 m/s²).
Technical file at: SKIL Europe BV (PT-SEU/PJE), 4825 BD Breda, NL.
- F CE DÉCLARATION DE CONFORMITÉ** Nous déclarons sous notre propre responsabilité que ce produit est en conformité avec les normes ou documents normalisés suivants: EN 60 745, EN 55 014, conforme aux réglementations 2006/95/CE, 2004/108/CE, 98/37/CE (jusqu'au 28.12.2009), 2006/42/CE (à partir du 29.12.2009).
BRUIT/VIBRATION Mesuré selon EN 60 745 le niveau de la pression sonore de cet outil est 86 dB(A) et le niveau de la puissance sonore 97 dB(A) (déviations standard: 3 dB), et la vibration 1,2 m/s² (méthode main-bras; incertitude K = 1,5 m/s²).
Dossier technique auprès de: SKIL Europe BV (PT-SEU/PJE), 4825 BD Breda, NL.
- D CE KONFORMITÄTSEKTLÄRUNG** Wir erklären in alleiniger Verantwortung, daß dieses Produkt mit den folgenden Normen oder normativen Dokumenten übereinstimmt: EN 60 745, EN 55 014, gemäß den Bestimmungen der Richtlinien 2006/95/EG, 2004/108/EG, 98/37/EG (bis 28.12.2009), 2006/42/EG (ab 29.12.2009).
GERÄUSCH/VIBRATION Gemessen gemäß EN 60 745 beträgt der Schalldruckpegel dieses Gerätes 86 dB(A) und der Schallleistungspegel 97 dB(A) (Standard- abweichung: 3 dB), und die Vibration 1,2 m/s² (Hand-Arm Methode; unsicherheit K = 1,5 m/s²).
Technische Unterlagen bei: SKIL Europe BV (PT-SEU/PJE), 4825 BD Breda, NL.
- NL CE CONFORMITEITSVERKLARING** Wij verklaren, dat dit product voldoet aan de volgende normen of normatieve documenten: EN 60 745, EN 55 014, overeenkomstig de bepalingen van de richtlijnen 2006/95/EG, 2004/108/EG, 98/37/EG (tot 28-12-2009), 2006/42/EG (vanaf 29-12-2009).
GELUID/VIBRATIE Gemeten volgens EN 60 745 bedraagt het geluidsrukniveau van deze machine 86 dB(A) en het geluidsvermogen-niveau 97 dB(A) (standaard deviatie: 3 dB), en de vibratie 1,2 m/s² (hand-arm methode; onzekerheid K = 1,5 m/s²).
Technisch dossier bij: SKIL Europe BV (PT-SEU/PJE), 4825 BD Breda, NL.
- S CE KONFORMITETSFÖRKLARING** Vi intygar och ansvarar för, att denna produkt överensstämmer med följande norm och dokument: EN 60 745, EN 55 014, enl. bestämmelser och riktlinjerna 2006/95/EG, 2004/108/EG, 98/37/EG (till 28.12.2009), 2006/42/EG (from 29.12.2009).
LJUD/VIBRATION Ljudtrycksnivån som uppmätts enligt EN 60 745 är på denna maskin 86 dB(A) och ljudeffektnivån 97 dB(A) (standard deviation: 3 dB), och vibration 1,2 m/s² (hand-arm metod; onoggrannhet K = 1,5 m/s²).
Teknisk tillverkningsdokumentation finns hos: SKIL Europe BV (PT-SEU/PJE), 4825 BD Breda, NL.
- DK CE KONFORMITETSEKTLÆRING** Vi erklærer under almindeligt ansvar, at dette produkt er i overensstemmelse med følgende normer eller normative dokumenter: EN 60 745, EN 55 014, i henhold til bestemmelserne i direktiverne 2006/95/EF, 2004/108/EF, 98/37/EF (indtil 28.12.2009), 2006/42/EF (fra 29.12.2009).
STØJ/VIBRATION Måles efter EN 60 745 er lydtrykniveau af dette værktøj 86 dB(A) og lydeffektniveau 97 dB(A) (standard deviation: 3 dB), og vibrationsniveauet 1,2 m/s² (hånd-arm metode; usikkerhed K = 1,5 m/s²).
Teknisk dossier hos: SKIL Europe BV (PT-SEU/PJE), 4825 BD Breda, NL.
- N CE SAMSVARSEKTLÆRING** Vi erklærer at det er under vårt ansvar at dette produkt er i samsvar med følgende standarder eller standard- dokumenter: EN 60 745, EN 55 014, i samsvar med reguleringer 2006/95/EF, 2004/108/EF, 98/37/EF (frem til 28.12.2009), 2006/42/EF (fra 29.12.2009).
STØY/VIBRASJON Målt ifølge EN 60 745 er lydtryknivået av dette verktøyet 86 dB(A) og lydstrykenivået 97 dB(A) (standard deviasjon: 3 dB), og vibrasjonsnivået 1,2 m/s² (hånd-arm metode; usikkerhet K = 1,5 m/s²).
Tekniske underlag hos: SKIL Europe BV (PT-SEU/PJE), 4825 BD Breda, NL.
- FIN CE TODISTUS STANDARDINMUKAISUUDESTA** Todistamme täten ja vastaamme yksin siitä, että nämä tuote en alluueteltujen standardien ja standardoimisasiakirjojen vaatimusten mukainen EN 60 745, EN 55 014, seuraavien sääntöjen mukaisesti 2006/95/EY, 2004/108/EY, 98/37/EY (28.12.2009 asti), 2006/42/EY (29.12.2009 alkaen).
MELU/TÄRINÄ Mitattuna EN 60 745 mukaan työkalun melutaso on 86 dB(A) ja yleensä työkalun äänen voimakkuus on 97 dB(A) (keskihajonta: 3 dB), ja tähänään voimakkuus 1,2 m/s² (käsi-käsivarsi metodi; epävarmuus K = 1,5 m/s²).
Tekninen tiedosto kohdasta: SKIL Europe BV (PT-SEU/PJE), 4825 BD Breda, NL.
- E CE DECLARACION DE CONFORMIDAD** Declaramos bajo nuestra sola responsabilidad que este producto está en conformidad con las normas o documentos normalizados siguientes: EN 60 745, EN 55 014, de acuerdo con las regulaciones 2006/95/CE, 2004/108/CE, 98/37/CE (hasta el 28.12.2009), 2006/42/CE (a partir del 29.12.2009).
RUIDOS/VIBRACIONES Medido según EN 60 745 el nivel de la presión acústica de esta herramienta se eleva a 86 dB(A) y el nivel de la potencia acústica 97 dB(A) (desviación estándar: 3 dB), y la vibración a 1,2 m/s² (método brazo-mano; incertidumbre K = 1,5 m/s²).
Expediente técnico en: SKIL Europe BV (PT-SEU/PJE), 4825 BD Breda, NL.

- P** **CE DECLARAÇÃO DE CONFIRMIDADE** Declaramos sob nossa exclusiva responsabilidade que este producto cumple as seguintes normas ou documentos normativos: EN 60 745, EN 55 014, conforme as disposições das directivas 2006/95/CE, 2004/108/CE, 98/37/CE (a partir de 28.12.2009), 2006/42/CE (a partir de 29.12.2009).
RUIDO/VIBRAÇÕES Medido segundo EN 60 745 o nível de pressão acústica desta ferramenta é 86 dB(A) e o nível de potência acústica 97 dB(A) (espaço de erro: 3 dB), e a vibração 1,2 m/s² (método braço-mão; incerteza K = 1,5 m/s²).
Processo técnico em: SKIL Europe BV (PT-SEU/PJE), 4825 BD Breda, NL.
- I** **CE DICHIARAZIONE DI CONFORMITA** Dichiaramo, assumendo la piena responsabilità di tale dichiarazione, che il prodotto è conforme alle seguenti normative e ai relativi documenti: EN 60 745, EN 55 014 in base alle prescrizioni delle direttive 2006/95/EG, 2004/108/EG, 98/37/EG (fino al 28.12.2009), 2006/42/EG (a partire dal 29.12.2009).
RUMOROSITÀ/VIBRAZIONE Misurato in conformità al EN 60 745 il livello di pressione acustica di questo utensile è 86 dB(A) ed il livello di potenza acustica 97 dB(A) (deviazione standard: 3 dB), e la vibrazione 1,2 m/s² (metodo mano-braccio; incerteza K = 1,5 m/s²).
Fascicolo tecnico presso: SKIL Europe BV (PT-SEU/PJE), 4825 BD Breda, NL.
- H** **CE MINŐSÉGI TANUSÍTVÁNY** Teljes felelősségünk tudatában kijelentjük, hogy jelen termék a következő szabványoknak vagy kötelező hatóság előírásoknak megfelel: EN 60 745, EN 55 014, a 2006/95/EK, 2004/108/EK, 98/37/EK (2009.12.28-ig), 2006/42/EK (2009.12.29-től kezdve) előírásoknak megfelelően.
ZAJ/REZGÉS Az EN 60 745 alapján végzett mérések szerint ezen készülék hangnyomás szintje 86 dB(A) a hangteljesítmény szintje 97 dB(A) (normál eltérés: 3 dB), a rezgésszám 1,2 m/s² (kézre-ható érték; szórás K = 1,5 m/s²).
A műszaki dokumentáció a következő helyen található: SKIL Europe BV (PT-SEU/PJE), 4825 BD Breda, NL.
- CZ** **CE STRVZUJÍCÍ PROHLÁŠENÍ** Potvrzujeme na odpovědnost, že tento výrobek odpovídá následujícím normám nebo normativním podkladům: EN 60 745, EN 55 014, podle ustanovení směrnice 2006/95/ES, 2004/108/ES, 98/37/ES (do 28.12.2009), 2006/42/ES (od 29.12.2009).
HLUČNOSTI/VIBRACÍ Měřeno podle EN 60 745 (metoda tlak hlukové vlny tohoto přístroje 86 dB(A) a dávka hlučnosti 97 dB(A) (standardní odchylka: 3 dB), a vibrací 1,2 m/s² (činná ruka-paže; nepřesnost K = 1,5 m/s²).
Technická dokumentace u: SKIL Europe BV (PT-SEU/PJE), 4825 BD Breda, NL.
- TR** **CE STANDARDIZASYON BEYANI** Yeğane sorumlu olarak, bu ürünün aşağıdaki standartlara veya standart belgelerine uygun olduğunu beyan ederiz: EN 60 745, EN 55 014, yönetmeliği hükümleri uyarınca 2006/95/EG, 2004/108/EG, 98/37/EG (28.12.2009 tarihine kadar), 2006/42/EG (29.12.2009 tarihinin itibaren).
GÜRÜLTÜ/TİTREŞİM Ölçülen EN 60 745 göre ses basıncı bu makinanın seviyesi 86 dB(A) ve çalışma sırasındaki gürültü 97 dB(A) (standart sapma: 3 dB), ve titreşim 1,2 m/s² (el-kol metodu; tolerans K = 1,5 m/s²).
Teknik belgelerin bulunduğu merkez: SKIL Europe BV (PT-SEU/PJE), 4825 BD Breda, NL.
- PL** **OŚWIADCZENIE ZGODNOŚCI CE** Niniejszym oświadczamy ponosząc osobistą odpowiedzialność, że produkt wykonany jest zgodnie z następującymi normami i dokumentami normalizującymi: EN 60 745, EN 55 014, zgodnie z wytycznymi 2006/95/EU, 2004/108/EU, 98/37/EU (do 28.12.2009), 2006/42/EU (od 29.12.2009).
HAŁASU/WIBRACJE Pomiarów dokonano zgodnie z normą EN 60 745 ciśnienie akustyczne narzędzia wynosi 86 dB(A) zaś poziom mocy akustycznej 97 dB(A) (poziomy odchylenie: 3 dB), zaś vibracje 1,2 m/s² (metoda dłoń-reka; błąd pomiaru K = 1,5 m/s²).
Dokumentacja techniczna: SKIL Europe BV (PT-SEU/PJE), 4825 BD Breda, NL.
- RU** **ЗАЯВЛЕНИЕ О СООТВЕТСТВИИ** Мы с полной ответственностью заявляем, что это изделие соответствует следующим стандартам или стандартизованным документам: EN 60 745, EN 55 014, в соответствии с инструкциями 2006/95/ЕС, 2004/108/ЕС, 98/37/ЕС (до 28.12.2009), 2006/42/ЕС (начиная с 29.12.2009).
ШУМНОСТЬ/ВИБРАЦИИ При измерении в соответствии со стандартом EN 60 745 уровень звукового давления для этого инструмента составляет 86 дБ (А) и уровень звуковой мощности - 97 дБ (А) (стандартное отклонение: 3 дБ), и вибрации - 1,2 м/с² (по методу для рук; недостоверность K = 1,5 м/с²).
Техническая документация у: SKIL Europe BV (PT-SEU/PJE), 4825 BD Breda, NL.
- UA** **CE ВІДПОВІДНІСТЬ CE** Ми заявляємо, що відповідність даного продукту наступним стандартам і регулюючим документам повністю нашою відповідальністю: EN 60 745, EN 55 014, відповідно до положень директив 2006/95/EG, 2004/108/EG, 98/37/EG (до 28.12.2009 р.), 2006/42/EG (після 29.12.2009 р.).
ШУМ/ВІБРАЦІЯ Зміряний відповідно до EN 60 745 рівень тиску звуку даного інструменту 86 дБ(А) і потужність звуку 97 дБ(А) (стандартне відхилення: 3 дБ), і вібрація 1,2 м/с² (ручна методика; похибка K = 1,5 м/с²).
Технічні документи в: SKIL Europe BV (PT-SEU/PJE), 4825 BD Breda, NL.
- GR** **CE ΔΗΛΩΣΗ ΣΥΜΒΑΤΟΤΗΤΑΣ** Δηλώνουμε υπευθύνως ότι το προϊόν αυτό είναι κατασκευασμένο σύμφωνα με τους εξής κανονισμούς ή κατασκευαστικές συστάσεις: EN 60 745, EN 55 014, κατά τις διατάξεις των κανονισμών της Κοινής Αγοράς 2006/95/EK, 2004/108/EK, 98/37/EK (έως 28.12.2009), 2006/42/EK (από 29.12.2009).
ΘΟΡΥΒΟ/ΚΡΑΔΑΣΜΟΥΣ Μετρημένη σύμφωνα με EN 60 745 η στάθμη ακουστικής πίεσης αυτού του εργαλείου ανέρχεται σε 86 dB(A) και η στάθμη ηχητικής ισχύος σε 97 dB(A) (κοινή απόκλιση: 3 dB), και ο κραδασμός σε 1,2 m/s² (μεθοδος χειρός/βραχίονα - ανασφάλεια K = 1,5 m/s²).
Τεχνικός φάκελος από: SKIL Europe BV (PT-SEU/PJE), 4825 BD Breda, NL.



08 SKIL Europe BV A. v.d. Kloot



- RO** **DECLARAȚIE DE CONFORMITATE CE** Declarăm pe proprie răspundere că acest produs este conform cu următoarele standarde sau documente standardizate: EN 60 745, EN 55 014, în conformitate cu regulile 2006/95/CE, 2004/108/CE, 98/37/CE (până la 28.12.2009), 2006/42/CE (începând cu 29.12.2009).
ZGOMOT/VIBRAȚII Măsurat în conformitate cu EN 60 745 nivelul de presiune a sunetului generat de acest instrument este de 86 dB(A) iar nivelul de putere a sunetului 97 dB(A) (abaterea standard: 3 dB), iar nivelul vibrațiilor 1,2 m/s² (metoda mină - braț; incertitudine K = 1,5 m/s²).
Documentație tehnică la: SKIL Europe BV (PT-SEU/PJE), 4825 BD Breda, NL.
- BG** **СЕ ДЕКЛАРАЦИЯ ЗА СЪОТВЕТСТВИЕ** Декларираме на изцяло наша отговорност, че това изделие е съобразено със следните стандарти или стандартизирани документи: EN 60 745, EN 55 014, в съответствие с нормативната уредба на 2006/95/EG, 2004/108/EG, 98/37/EG (до 28.12.2009), 2006/42/EG (от 29.12.2009).
ШУМ/ВИБРАЦИИ Измерено в съответствие с EN 60 745 нивото на звукова налягане на този инструмент е 86 dB(A) а нивото на звукова мощност е 97 dB(A) (стандартно отклонение: 3 dB), а вибрациите са 1,2 m/s² (метод ръка-рамо; неопределеност K = 1,5 m/s²).
Подробни технически описания при: SKIL Europe BV (PT-SEU/PJE), 4825 BD Breda, NL.
- SK** **CE PREHLÁSENIE O ZHODE** Výhradne na našu vlastnú zodpovednosť prehlasujeme, že tento výrobok zodpovedá nasledujúcim normám alebo normovaným dokumentom: EN 60 745, EN 55 014, v súlade s predpismi 2006/95/EG, 2004/108/EG, 98/37/EG (do 28.12.2009), 2006/42/EG (od 29.12.2009).
HLUK/VIBRÁCIACH Meraný podľa EN 60 745 je úroveň akustického tlaku tohto nástroja 86 dB(A) a úroveň akustického výkonu je 97 dB(A) (štandardná odchýlka: 3 dB), a vibrácie sú 1,2 m/s² (metóda ruka - paža; nepresnosť K = 1,5 m/s²).
Súbor technickej dokumentácie sa nachádzajú na adrese: SKIL Europe BV (PT-SEU/PJE), 4825 BD Breda, NL.
- HR** **CE IZJAVA O USKLA ĐENOSTI** Izjavljujemo uz punu odgovornost da je ovaj proizvod usklađen sa slijedećim normama i normativnim dokumentima: EN 60 745, EN 55 014, prema odredbama smjernica 2006/95/EG, 2004/108/EG, 98/37/EG (do 28.12.2009), 2006/42/EG (od 29.12.2009).
BUČI/ VIBRACIJAMA Mjereno prema EN 60 745, prag zvučnog tlaka ovog električnog alata iznosi 86 dB(A) a jakost zvuka 97 dB(A) (standardna devijacija: 3 dB), a vibracija 1,2 m/s² (postupkom na šaci-ruci; nesigurnost K = 1,5 m/s²).
Tehnička dokumentacija se može dobiti kod: SKIL Europe BV (PT-SEU/PJE), 4825 BD Breda, NL.
- SRB** **CE IZJAVA O USKLA ĐENOSTI** Pod punom odgovornošću izjavljujemo da je ovaj proizvod usklađen sa sledećim standardima ili standardizovanim dokumentima: EN 60 745, EN 55 014, u skladu sa odredbama smernica 2006/95/EG, 2004/108/EG, 98/37/EG (do 28.12.2009), 2006/42/EG (od 29.12.2009).
BUKA/VIBRACIJE Mereno u skladu sa EN 60 745, nivo pritiska zvuka ovog alata iznosi 86 dB(A), a jačina zvuka 97 dB(A) (normalno odstupanje: 3 dB), a vibracija 1,2 m/s² (mereno metodom na šaci-ruci; nesigurnost K = 1,5 m/s²).
Tehnička dokumentacija kod: SKIL Europe BV (PT-SEU/PJE), 4825 BD Breda, NL.
- SLO** **IZJAVA O USTREZNOSTI CE** Odgovorno izjavljamo, da je ta izdelek v skladu z naslednjimi standardi ali standardnimi dokumenti: EN 60 745, EN 55 014, v skladu s predpisi navodil 2006/95/ES, 2004/108/ES, 98/37/ES (do 28.12.2009), 2006/42/ES (od 29.12.2009).
HRUP/VIBRACIJA Izmerjeno v skladu s predpisom EN 60 745 je raven zvočnega pritiska za to orodje 86 dB(A) in jakosti zvoka 97 dB(A) (standarden odmik: 3 dB), in vibracija 1,2 m/s² (metoda 'dlan-roka'; netočnost K = 1,5 m/s²).
Tehnična dokumentacija se nahaja pri: SKIL Europe BV (PT-SEU/PJE), 4825 BD Breda, NL.
- EST** **CE VASTAVUSDEKLARATSIOON** Kinnitame ainuvastutajana, et see toode vastab järgmistele standarditele või normdokumentidele: EN 60 745, EN 55 014 vastavalt direktiivide 2006/95/EÜ, 2004/108/EÜ, 98/37/EÜ (kuni 28.12.2009), 2006/42/EÜ (alates 29.12.2009) nõuetele.
MÜRA/VIBRATSIOON Vastavalt kooskõlas normiga EN 60 745 läbi viidud mõõtmistele on antud seadme helirõhk 86 dB(A) ja helitugevus 97 dB(A) (standardkõrvalekalle: 3 dB), ja vibratsioon 1,2 m/s² (käte-randme-meetod; mõõtemääramatus K = 1,5 m/s²).
Tehniline toiming saadaval aadressil: SKIL Europe BV (PT-SEU/PJE), 4825 BD Breda, NL.
- LV** **CE DEKLARACIJA PAR ATBILSTĪBU STANDARTIEM** Mēs ar pilnu atbildību paziņojam, ka šis izstrādājums atbilst standartiem vai standartizācijas dokumentiem EN 60 745, EN 55 014 un ir saskaņā ar direktīvām 2006/95/ES, 2004/108/ES, 98/37/ES (līdz 28.12.2009) un 2006/42/ES (no 29.12.2009).
TROKSNIS/VIBRĀCIJA Saskaņā ar standartu EN 60 745 noteiktais instrumenta radītā trokšņa skaņas spiediena līmenis ir 86 dB(A) un skaņas jaudas līmenis ir 97 dB (A) (pie tipiskās izkliedes: 3 dB), un vibrācijas intensitāte ir 1,2 m/s² (strādājot rokās režīmā; izkliede K = 1,5 m/s²).
Tehniškā lieta no: SKIL Europe BV (PT-SEU/PJE), 4825 BD Breda, NL.
- LT** **CE ATITIKTIES DEKLARACIJA** Mes atsakingai pareiškiame, kad šis gaminyus atitinka tokius standartus ir normatyvinius dokumentus: EN 60 745, EN 55 014 pagal reglamentų 2006/95/EB, 2004/108/EB, 98/37/EB (iki 2009-12-28), 2006/42/EB (nuo 2009-12-29) nuostatas.
TRIUKŠMINGUMAS/VIBRACIJA Šio prietaiso triukšmingumas buvo išmatuotas pagal EN 60 745 reikalavimus keliamo triukšmo garso slėgio lygis siekia 86 dB(A) ir akustinio galingumo lygis 97 dB(A) (standartinis nuokrypis: 3 dB), ir vibracijos pagreitis rankos plaštakos srityje tipiniu atveju yra mažesnis, kaip 1,2 m/s² (paklauda K = 1,5 m/s²).
Techinė byla laikoma: SKIL Europe BV (PT-SEU/PJE), 4825 BD Breda, NL.



08 SKIL Europe BV A. v.d. Klot



