

# HONEST<sup>®</sup>

POWER TOOLS



**IMPORTANT**

**CITITI INAINTE DE UTILIZARE**



**MANUAL DE UTILIZARE**



## INSTRUCTIUNI DE SIGURANTA PENTRU UNELTELE ELECTRICE



### AVERTISMENT

CAND FOLOSITI O UNEALTA ELECTRICA, AR TREBUI LUATE IN CONSIDERARE PRECAUTIILE CE URMEAZA, PENTRU REDUCEREA RISCULUI DE ELECTROCUTARE, INCENDIU SI/ SAU VATAMARE CORPORALA. **CITITI SI INTELEGETI MANUALUL DE UTILIZARE INAINTE DE UTILIZAREA SCULELOR ELECTRICE.**

PRINSE DE PARTILE IN MISCARE ALE UNELTELOR.

### SIGURANTA ELECTRICA DE BAZA

**DUBLA IZOLARE. ACEASTA UNEALTA ESTE DUBLU IZOLATA DIN PUNCT DE VEDERE ELECTRIC ASTFEL INCAT ESTE INUTILA IMPAMANTAREA EI PRIN SISTEMUL DE ALIMENTARE DE LA RETEA.**

**COMPATIBILITATEA VOLTAJULUI LA PRIZA SI VOLTAJUL UNELTEI ELECTRICE.** ASIGURATI-VA CA VOLTAJUL DE LA PRIZA ESTE COMPATIBIL CU VALORILE RECOMANDATE PENTRU ACEASTA SCULEA ELECTRICA.

**EVITATI ELECTROSOCURILE. NU LUCRATI IN CONDITII DE UMEZEALA.**

### SIGURANTA PERSONALA GENERALA

**FITI VIGILENTI.** OPERAREA UNEI SCULE ELECTRICE NECESITA ATENTIE, CONCENTRARE SI CONTROL PENTRU EVITAREA LEZIUNILOR CORPORALE. ASADAR CAND UTILIZATI O ASTFEL DE UNEALTA NU TREBUIE SA FITI OBOSIT SI/SAU SUB INFLUENTA BAUTURILOR ALCOOLICE, A DROGURILOR SAU MEDICAMENTELOR.

**FOLOSITI ECHIPAMENT DE PROTECTIE.** FOLOSITI ECHIPAMENTUL DE PROTECTIE ADECVAT ASEMENEA OCHELARILOR DE PROTECTIE, MASTILOR DE PRAF, PANTOFILOR COMPLET INCHISI (DE PROTECTIE) SAU A ANTIFOANELOR DE PROTECTIE PENTRU URECHI, DE CATE ORI ESTE NECESAR.

**IMBRACATI-VA ADECVAT.** NU PURTATI HAINE LARGI SAU BIJUTERII ASEMENEA COLIERELOR CE POT FI

**INDEPARTATI ORICE UNEALTA DE REPARATIE SAU REGLARE ASEMENEA CHEILOR FIXE.** INAINTE DE A PORNI UNEALTA, INDEPARTATI ORICE UNEALTA (CHEI DE REGLARE), PENTRU A EVITA ACCIDENTELE CAUZATE DE ARUNCAREA UNELTELOR UITATE PE PARTILE ROTATIVE ALE SCULEI.

**EVITATI PORNIRILE ACCIDENTALE.** ASIGURATI-VA CA BUTONUL SA FIE PE POZITIA DE "OPRIT" INAINTE DE A COMUTA UNEALTA LA RETEAUA ELECTRICA.

**EVITATI ELECTROSOCURILE.** PRINDETI UNEALTA DE MANERUL CU PROTECTIE SPECIALA CAND ESTE VORBA DE SCULE DE GAURIT SAU TAIAT CE AR PUTEA VENI IN CONTACT CU FIRE ELECTRICE ASCUNSE IN MATERIALUL CE SE PRELUCREZA.

**PASTRATI UNEALTA SI MAINILE DUMNEAVOASTRA CURATE.** PASTRATI UNEALTA, IN SPECIAL MANERUL SI MAINILE DUMNEAVOASTRA CURATE, FARA URME DE ULEI SAU GRASIMI PENTRU A AVEA UN BUN CONTROL AL MASINII IN TIMPUL PRELUCRARII.

**TINETI COPII SAU PERSOANELE NEINSTRUITE LA DISTANTA.**

### FOLOSIREA SI INGRIJIREA UNELTELOR

**NU SUPRASOLICITATI SCULELE.** NU FOLOSITI SCULELE IN OPERATII PENTRU CARE NU SUNT DESTINATE. FIECARE SCULA ESTE DESTINATA UNOR OPERATII SPECIFICE. O SCULA ELECTRICA DESTINATA UZULUI CASNIC NU TREBUIE FOLOSITA IN UZUL PROFESIONAL DE LUNGA DURATA.

**UNELTELE TREBUIESC REPARATE DOAR DE PERSONAL CALIFICAT.** ORICE UNEALTA CE NU POATE FI CONTROLATA DIN COMUTATOR, SAU SISTEMELE DE PROTECTIE ESTE PERICULOASA SI TREBUIE REPARATA DE PERSONAL CALIFICAT.

**DECONNECTATI UNEALTA DE LA SURSA DE ELECTRICITATE INAINTE DE ORICE INTERVENTIE.** DECONNECTATI DE LA SURSA DE ELECTRICITATE SI/ SAU DE LA ACUMULATORI INAINTE DE ORICE AJUSTARE, SCHIMBARE DE PIESE, DEPOZITARE SAU INTRETINERE.

**PASTRATI UNELTELE IN LOCURI SIGURE.** PASTRATI UNELTELE IN LOCURI USCATE SI CURATE, FARA A FI

LA INDEMANA COPIILOR.

#### **INTRETINEREA PREVENTIVA A UNELTELOR.**

- VERIFICATI PARTILE DETASABILE; VERIFICATI DACA TOATE SURUBURILE SUNT BINE STRANSE.
- GRESATI CU LUBRIFIANTI SPECIALI FIECARE PIESA PE CARE O SCHIMBATI.
- DUPA EXAMINAREA REGULATA A STARII ACCESORIILOR, VEDETI CE PIESE S-AU DETERIORAT SI TREBUIESC SCHIMBATE.

CURATATI UNELTELE CU O CARPA IMBIBATA IN APA CU DETERGENT.

## **INSTRUCTIUNI DE SIGURANTA PENTRU POLIZOR UNGHIULAR**

**EVITATI ELECTROSOCURILE.** PRINDETI POLIZORUL DE MANERUL CU PROTECTIE SPECIALA; IN TIMPUL PRELUCRARI, UNEALTA AR PUTEA VENII IN CONTACT CU FIRE ELECTRICE ASCUNSE IN MATERIALUL DE PRELUCRAT.

**INSTALATI SCUTUL DE PROTECTIE.** SCUTUL DE PROTECTIE TREBUIE INSTALAT SI POZITIONAT PENTRU A PROTEJA UTILIZATORUL DE ORICE FRAGMENT DE DISC SAU MATERIAL DESPRINS.

**ALEGETI DISCURI DE POLIZAT SAU DE DEBITAT NUMAI CELE A CAROR VITEZA DE INAINTARE SA O DEPASEASCA PE CEA A POLIZORULUI.** PIETRELE SI DISCURI CE NU DEPASESC LIMITA TURATIEI LA MERS IN GOL A POLIZORULUI SE POT DESPRINDE SI POT PROVOCA DAUNE.

**NU FOLOSITI DISCURI PENTRU LEMN.** ACESTE DISCURI POT BLOCA FACAND ASTFEL POLIZORUL INCONTROLABIL.

**LASATI POLIZORUL SA MEARGA IN GOL ECHIPAT CU DISC DE POLIZAT SAU DEBITAT TIMP DE 1 MINUT.**



ACEASTA METODA VA VA AJUTA SA DETECTATI ORICE DISC FISURAT CE S-AR PUTEA SPARGE IN TIMPUL FOLOSIRII. ASIGURATI-VA CA NU SUNT PERSOANE IN PLANUL DE ROTETIE A DISCULUI IN TIMPUL ACESTEI OPERATII.

**TINETI INTOTDEAUNA POLIZORUL CU AMBELE MAINI.** TINETI CU O MANA MANERUL SI CU CEALALTA CORPUL POLIZORULUI PENTRU A NU PIERDE CONTROLUL ASUPRA SA.

**PURTATI ECHIPAMENT DE PROTECTIE.** PURTATI ECHIPAMENT DE PROTECTIE FACIALA, MANUSI SI HAINE GROASE PENTRU A VA PROTEJA DE FRAGMENTELE DESPRINSE CE VA POT PROVOCA LEZIUNI GRAVE.

## SIMBOLURI

**IMPORTANT:** ASIGURATI-VA CA SIMBOLURILE DESCRISE MAI JOS, CARE SE POT AFLA INSCRIPTIONATE SI PE POLIZORUL DUMNEAVOASTRA, SUNT IDENTIFICATE SI INTELESE. INTELEGEREA LOR VA VA AJUTA SA STITI CUM SA FOLOSITI POLIZORUL IN CONDITII SIGURE

SIMBOL	DENUMIRE	DESTINATI / EXPLICATII
V	VOLT	VOLTAJ
A	AMPER	CURENT
Hz	HERTZ	FRECVENTA
W	WATT	PUTERE
n0	TURATIE LA MERS IN GOL	VITEZA MOTORULUI INAINTE DE CONTACTUL CU SUPRAFATA DE LUCRU
.../MIN	ROTATII PE MINUT	NUMAR DE ROTATII/MINUT
0	"OFF"	POZITIA "INCHIS"
1, 2, 3, ...OU I, II, III,	SELECTOR DE VITEZA	UN NUMAR MARE INDICA O VITEZA MARE
	CLASA DE FABRICATIE II	DUBLA IZOLATIE
	IMPAMANTARE	LEGATURA DE IMPAMANTARE
	COLECTAREA DESEURILOR	INDICA FAPTUL CA ECHIPAMENTUL FACE OBIECTUL UNEI COLECTARI SEPARATE, CONFORM HG448/2005

## PRINCIPALELE FUNCTII ALE POLIZORULUI UNGHIULAR

POLIZORUL DUMNEAVOASTRA POSEDA CATEVA SAU TOATE FUNCTIILE DE MAI JOS (IN FUNCTIE DE MODEL):



**FIGURA 1 : COMPONENTELE POLIZORULUI**

1. COMUTATOR "INCHIS/DESCHIS"
2. COMUTATOR DE BLOCARE
3. BUTON DE BLOCARE
4. DISC
5. FLANSA DE FIXARE
6. MANER LATERAL
7. APARATOARE DISC

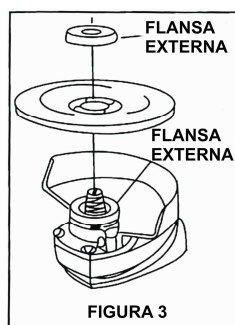
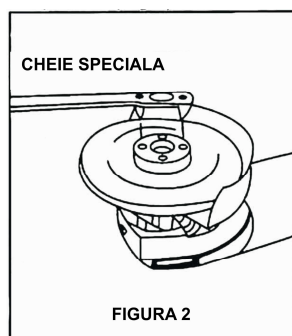
## PUNEREA IN FUNCTIUNE A POLIZORULUI

EXPLICATIILE DE MAI JOS AU SCOPUL DE A VA FAMILIARIZA CU DIFERITELE FUNCTII ALE POLIZORULUI.  
ACESTE POZE POT FI NU TOCMAI ALE POLIZORULUI PE CARE DUMNEAVOASTRA L-ATI CUMPARAT. **INAINTE DE ORICE INTERVENTIE, POLIZORUL TREBUIE DECONECTAT DE LA SURSA DE ENERGIE ELECTRICA.**

**FIGURA 2 SI 3: FIXAREA APARATORII SI A DISCULUI SAU PIETREI DE POLIZAT.**

**INSTALAREA APARATORII.** SLABITI SURUB DE BLOCARE. POZITIONATI APARATOAREA PE GATUL AXULUI ASTFEL INCAT SA ALINIATI CELE 2 PROEMINENTE DE PE APARATOARE CU CRESTATURILE DE PE GATUL AXULUI. FIXATI APARATOAREA IN POZITIA IN CARE SA PROTEJEZE UTILIZATORUL.

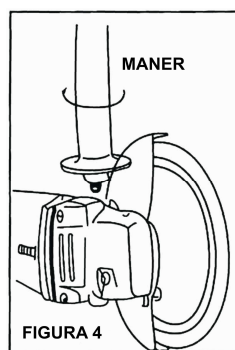
**FIXAREA UNUI DISC DE DEBITAT SAU A UNEI PIETRE DE POLIZAT.** INFLETATI CONTRAPIULITA SPRE AX CU AJUTORUL CHEII SPECIALE DIN DOTARE (FIGURA 2). FIXATI DISCUL PE AX. FILETATI-L IN CONTRAPIULITA SI STRANGETI FOLOSIND CHEIA SPECIALA, IN TIMP CE TINETI AXUL BLOCAT (FIGURA 3) DE LA BUTONUL SPECIAL PENTRU ACEASTA OPERATIE . NU APASATI BUTONUL DE BLOCARE IN TIMPUL FUNCTIONARII.



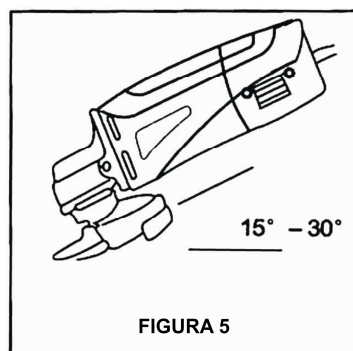
AJUSTATI POZITIA APARATORII

**FIGURE 4 : FIXATI MANERUL LATERAL**

MANERUL LATERAL ESTE FOLOSIT PENTRU A GHIDA SI BALANSA POLIZORUL IN TIMPUL FOLOSIRII.L PUTETI FIXA IN SENSUL ACELOR DE CEASORNIC PE CARCASA IN LATERALE (PE PARTEA STANGA PENTRU STANGACI SI PE CEA DREAPTA PENTRU DREPTACI; FIGURA 4) SAU PE FATA.



**FIGURA 5: 2 POZITII RECOMANDATE PENTRU LUCRU**

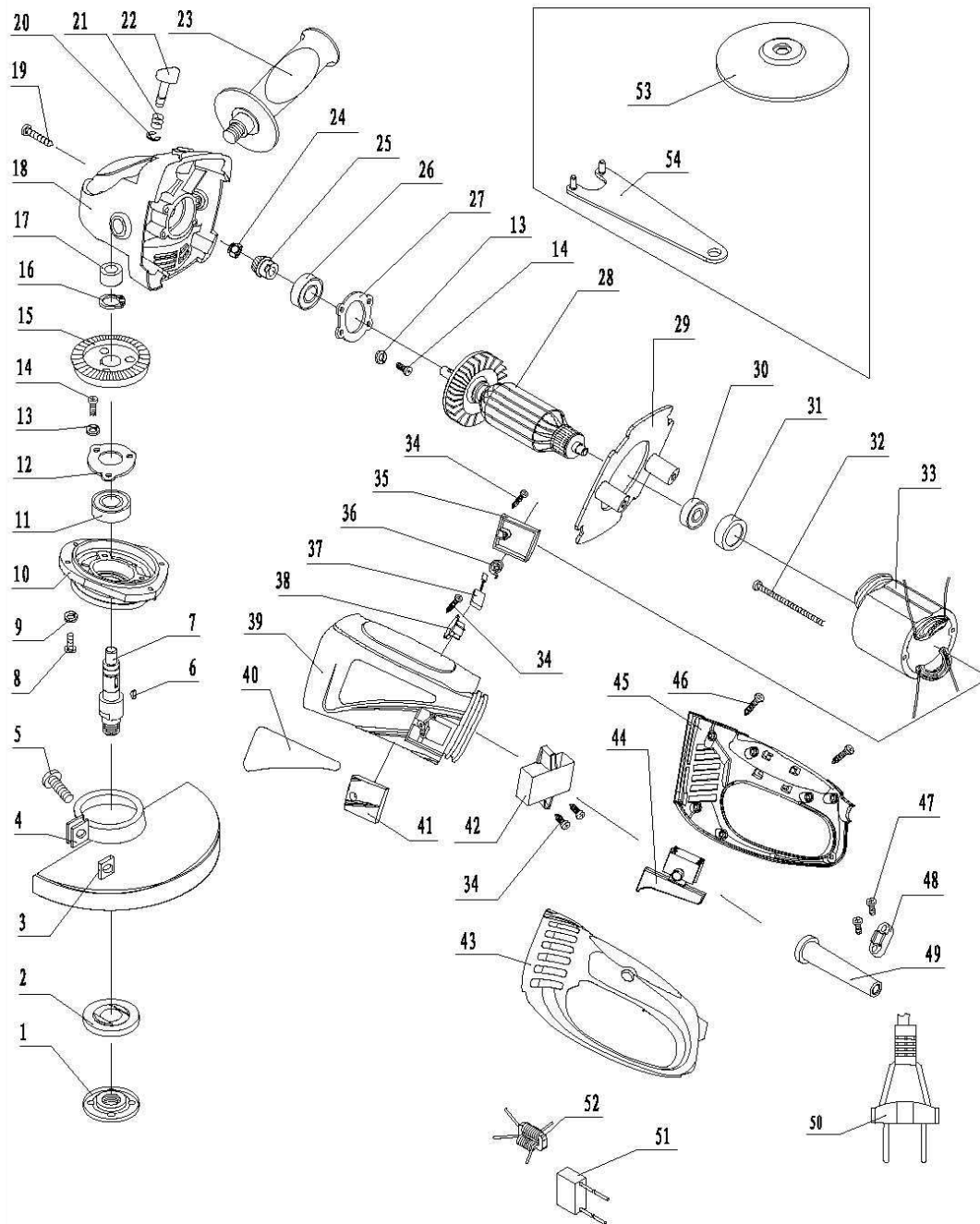


PENTRU POLIZARE SI FINISARE, ESTE RECOMANDAT CA POLIZORUL SA FIE POZITIONAT LA 30° RESPECTIV 15 °.

**DATE TEHNICE**

CARACTERISTICI	
PUTERE NOMINALA CONSUMATA	2100 W
PUTERE/FRECVENTA NOMINALA	230 V - 50 HZ
TURATIA LA MERSUL IN GOL	6,000 TR/MIN
DIAMETRUL DISCULUI SAU A PIETREI DE POLIZAT	230 MM
NIVEL DE BZGOMOT	102dB

# SCHEMA PARTILOR COMPONENTE



NR.	DENUMIREA COMPONENTELOR	BUC.	NR.	DENUMIREA COMPONENTELOR	BUC.
1	FLANSA INFERIOARA	1	32	SURUB ST4 X 80	2
2	FLANSA SUPERIOARA	1	33	ANSAMBLU STATOR	1
3	PIULITA PATRATA M8	1	34	SURUB ST4 X 10	6
4	CAPAC PROTECTIE PENTRU DISC	1	35	CAPAC DREAPTA INLOCUIRE CARBUNI	1
5	SURUB M8 X 30	1	36	ARC	2
6	PANA 4X13	1	37	PERIE CARBUNE ROTOR	2
7	ARBORE PENTRU ANTRENAREA SCULELOR	1	38	LACAS PERIE CARBUNE ROTOR	2
8	SURUB M5 X 16	4	39	CARCASA MOTOR	1
9	SAIBA GROWER 5	4	40	ETICHETA CARACTERISTICI	1
10	CAPAC FRONTAL	1	41	CAPAC STANGA INLOCUIRE CARBUNI	1
11	RULMENT 6003	1	42	INTRERUPATOR ELECTRIC	1
12	CAPAC RULMENT 6003	1	43	SEMICARCASA STANGA	1
13	SAIBA GROWER 4	7	44	BUTON DE PORNIT/OPRIT	1
14	SURUB M4 X 12	7	45	SEMICARCASA DREAPTA	1
15	ROATA DINTATA CONICA MARE	1	46	SURUB ST4 X 18	7
16	SIGURANTA PENTRU AX 14	1	47	SURUB ST4 X 12	2
17	RULMENT CU ACE HK1210	1	48	PLACUTA FIXARE CABLU ELECTRIC	1
18	CARCASA ANGRENAJ	1	49	MANSON CABLU ELECTRIC	1
19	SURUB ST5 X 35	4	50	STECHER CABLU ELECTRIC	1
20	SIGURANTA ELASTICA 7	1	51	CONDENSATOR - 22 $\mu$ F	1
21	ARC SPIRALAT	1	52	BOBINA INDUCTIVA	1
22	BUTON DE BLOCARE A ANGRENAJULUI	1	53	DISC ABRAZIV PENTRU POLIZOR	1
23	MANER DE SUSTINERE DETASABIL	1	54	CHEIE	1
24	PIULITA CU AUTOBLOCATE	1			
25	PINION CONIC	1			
26	RULMENT 6201	1			
27	CAPAC RULMENT 6201	1			
28	ANSAMBLU ROTOR	1			
29	PLACA DE SEPARATIE PENTRU ROTOR	1			
30	RULMENT 609	1			
31	MANSON RULMENT 609	1			