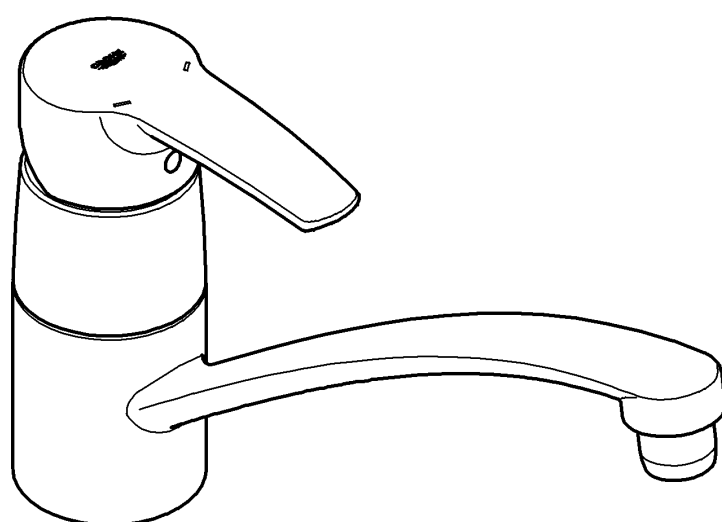


33 977

Eurostyle



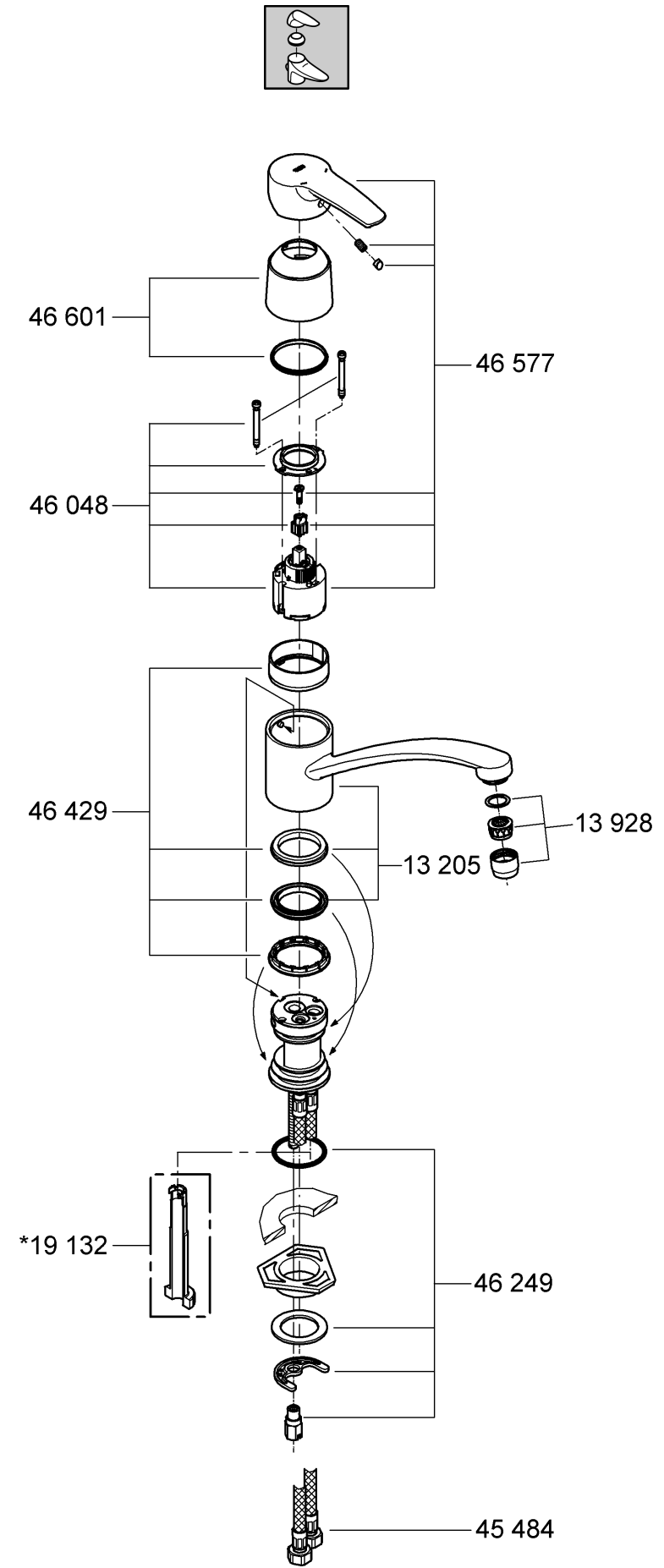
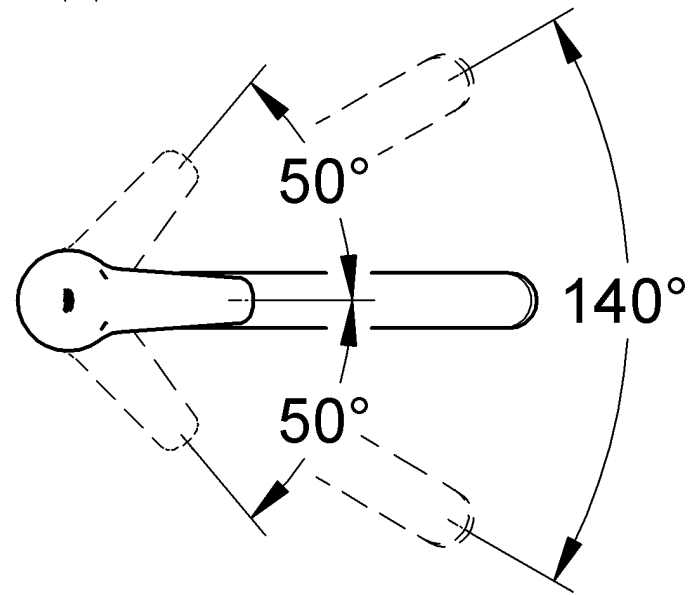
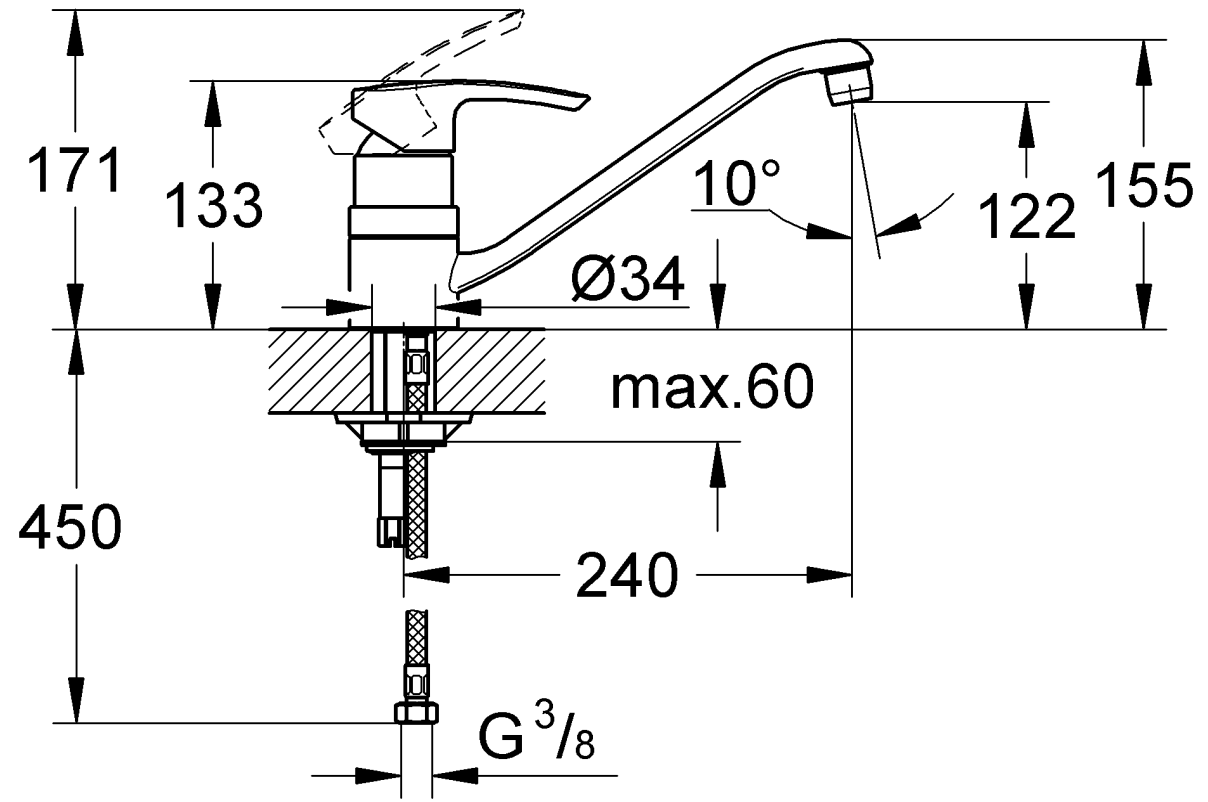
Eurostyle

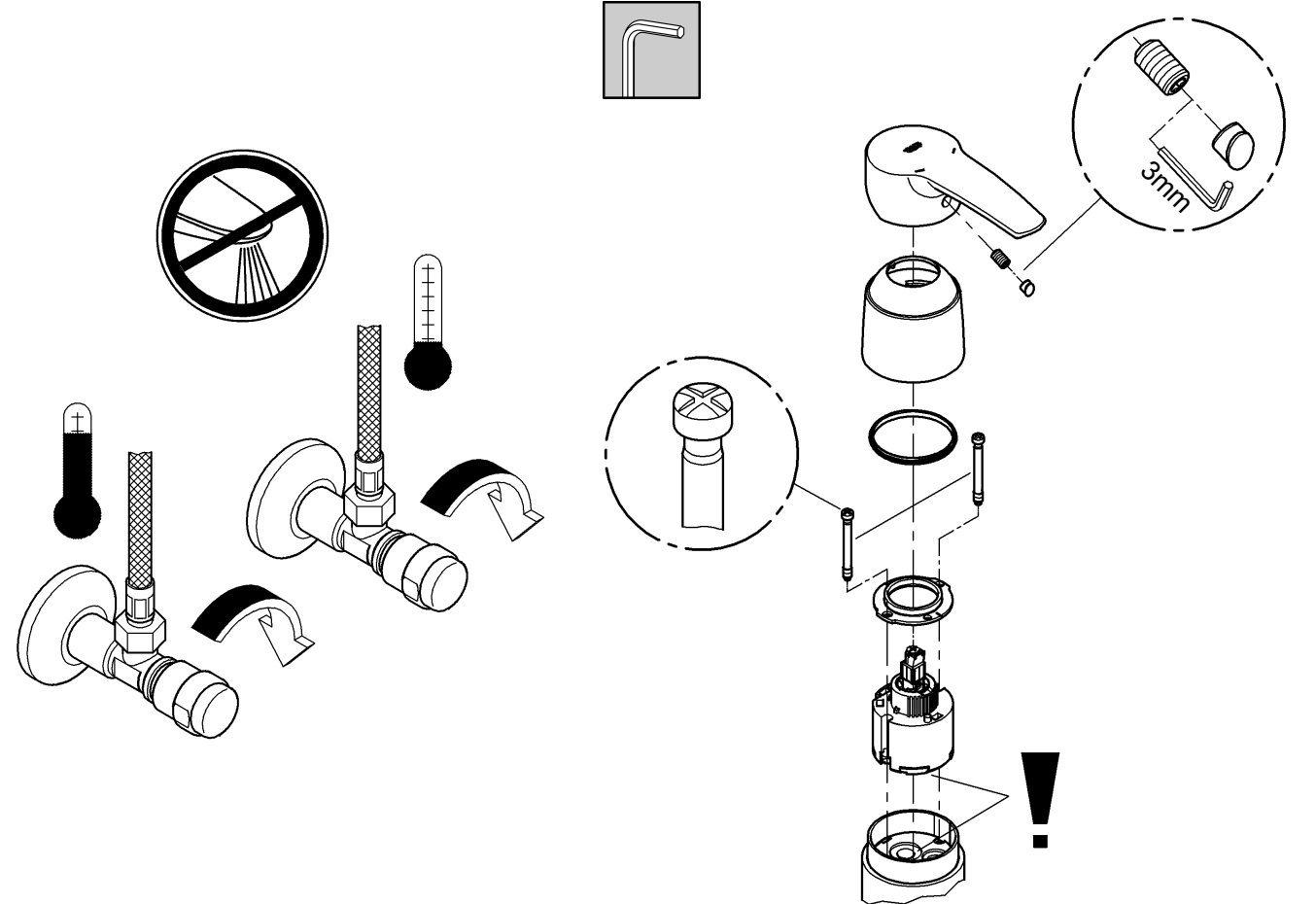
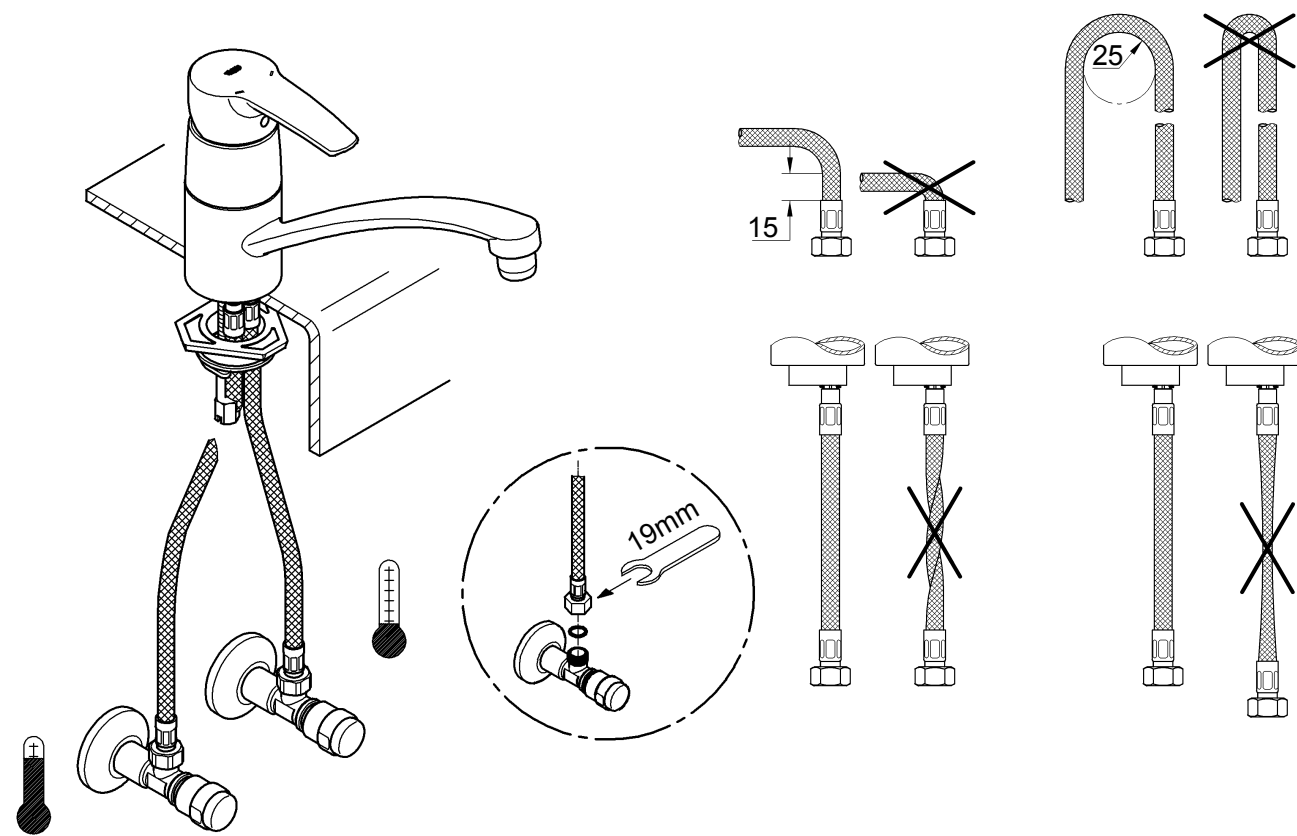
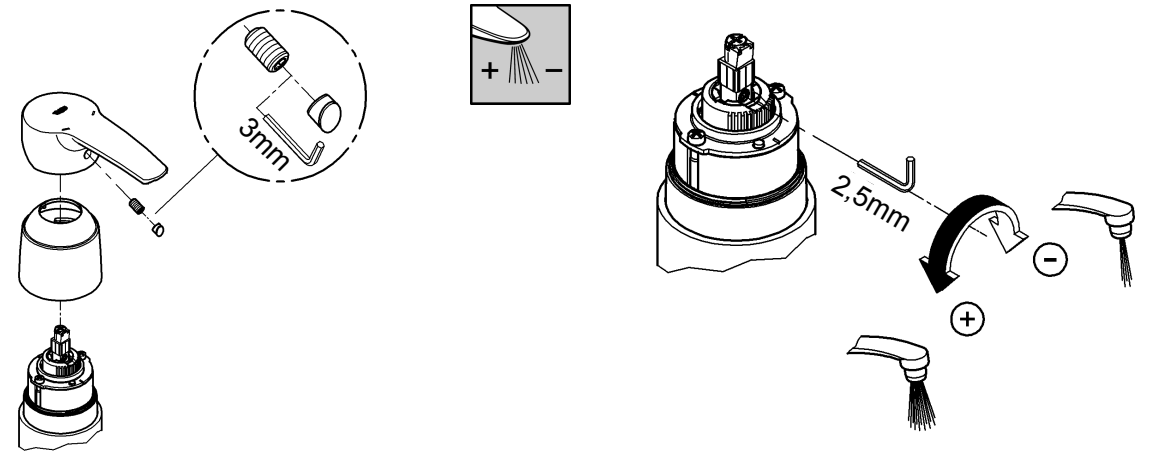
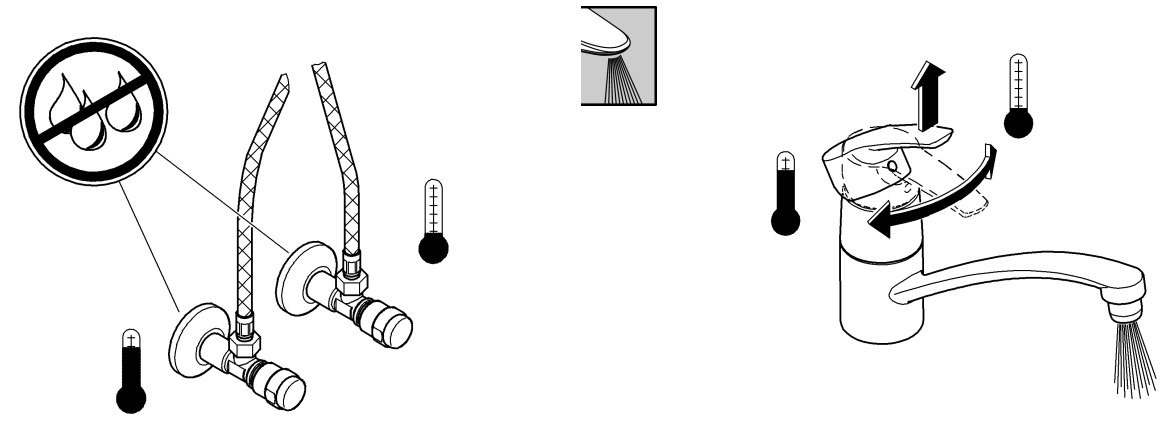
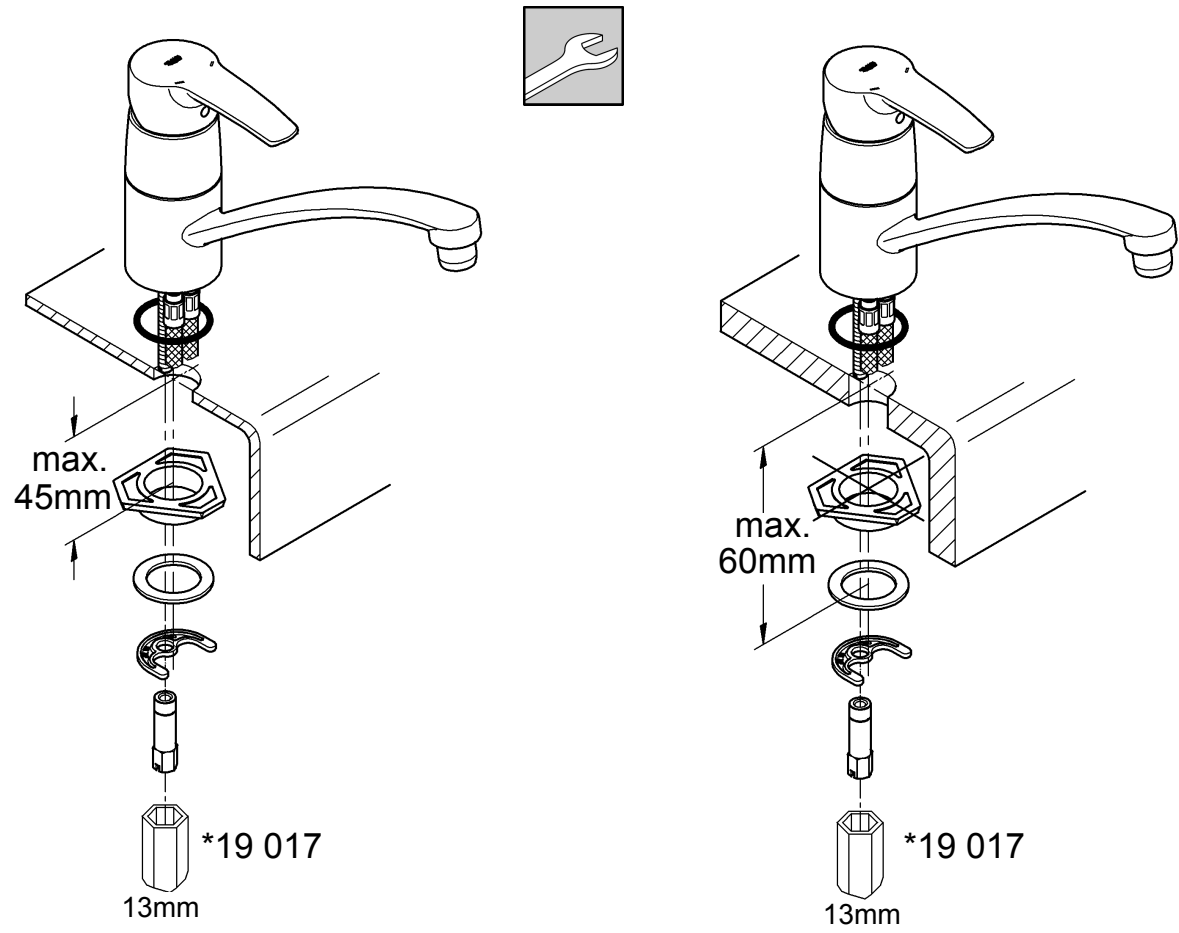
D1	I2	N3	GR5	TR6	BG7	RO9
GB1	NL2	FIN4	CZ5	SK6	EST8	CN9
F1	S3	PL4	H5	SLO7	LV8	RUS9
E2	DK3	UAE4	P6	HR7	LT8	

96.135.031/ÄM 207370/08.06

GROHE
ENJOY WATER®

33 977







**Diese Technische Produktinformation ist ausschließlich für den Installateur oder eingewiesene Fachkräfte!
Bitte an den Benutzer weitergeben!**

Anwendungsbereich:

Der Betrieb mit drucklosen Speichern (offenen Warmwasserbereitern) ist **nicht** möglich.

Technische Daten

Fließdruck:	min. 0,5 bar – empfohlen 1 – 5 bar
Betriebsdruck:	max. 10 bar
Prüfdruck:	16 bar
Durchfluss bei 3 bar Fließdruck:	ca. 12,5 l/min
Temperatur Warmwassereingang	max. 80 °C
Empfohlen (Energieeinsparung):	60 °C
Klemmlänge:	max. 60mm

Zur Einhaltung der Geräuschwerte nach DIN 4109 ist bei Ruhedrücken über 5 bar ein Druckminderer einzubauen. Höhere Druckdifferenzen zwischen Kalt- und Warmwasseranschluss sind zu vermeiden!



Installation:

Rohrleitungen nach DIN 1988 spülen!



Funktion:

Anschlüsse auf Dichtheit und Armatur auf Funktion prüfen.



Mengenbegrenzung:

In Verbindung mit hydraulischen Durchlauferhitzern ist eine Durchflussmengenbegrenzung nicht zu empfehlen.



Wartung:

Alle Teile prüfen, reinigen, evtl. austauschen.
Bei Wartungsarbeiten Wasserzufuhr absperren!



Beim Einbau der Kartusche auf richtigen Sitz der Dichtungen achten.

Schrauben wechselweise gleichmäßig anziehen.



Ersatzteile: siehe Explosionsdarstellung
(* = Sonderzubehör)

Pflege: siehe Pflegeanleitung



**This technical product information is exclusively for the installer or trained specialists.
Please pass these instructions on to the user.**

Application:

Operation with unpressurised storage heaters is **not** possible.

Specifications

Flow pressure:	min. 0.5 bar - recommended 1 - 5 bar
Operating pressure:	max. 10 bar
Test pressure:	16 bar
Flow rate at 3 bar flow pressure:	approx. 12.5 l/min
Hot water inlet temperature	max. 80 °C
Recommended (energy saving):	60 °C
Clamping length:	max. 60mm

If static pressure exceeds 5 bar, a pressure reducing valve must be fitted.
Avoid major pressure differences between hot and cold water supply.



Installation:

Flush pipes thoroughly.



Function:

Check connections for leaks and check function of fitting.



Flow rate limitation:

The use of flow rate limiters in combination with hydraulic instantaneous heaters is not recommended.



Maintenance:

Inspect and clean all components and replace if necessary.

Shut off water supply for maintenance work.



When installing the cartridge, ensure that the seals are correctly seated.

Tighten the screws evenly and alternately.



Replacement parts: see exploded drawing
(* = special accessories)

Care: see Care Instructions



**La documentation technique/produit est exclusivement destinée aux plombiers et aux personnels qualifiés.
Penser à la remettre à l'utilisateur.**

Domaine d'application:

Un fonctionnement avec des accumulateurs sans pression (chauffe-eau à écoulement libre) n'est **pas possible!**

Caractéristiques techniques

Pression dynamique:	minimale 0,5 bar - recommandée 1 à 5 bars
Pression de service:	10 bars maxi.
Pression d'épreuve:	16 bars
Débit à une pression dynamique de 3 bars:	env. 12,5 l/min
Température de l'eau chaude	80 °C maxi.
Recommandée (économie d'énergie):	60 °C
Longueur de serrage :	60mm maxi.

Installer un réducteur de pression en cas de pressions statiques supérieures à 5 bars.
Eviter les différences importantes de pression entre les raccordements d'eau chaude et d'eau froide!



Installation

Purger les canalisations!



Fonctionnement

Contrôler l'étanchéité des raccordements et contrôler le fonctionnement de la robinetterie.



Limiteur de débit

La limitation du débit est déconseillée avec des chauffe-eau instantanés à commande hydraulique.



Maintenance

Contrôler et nettoyer toutes les pièces, les remplacer le cas échéant.

Fermer les arrivées d'eau en cas de maintenance.



Contrôler le siège des joints lors du montage de la cartouche.

Serrer les vis en alternance et de manière homogène.



Pièces de rechange voir vue explosée
(* = accessoires spéciaux)

Entretien: voir les instructions d'entretien



**¡Esta información técnica de productos está destinada exclusivamente para el instalador o profesionales del sector!
¡Por favor, entréguésela al usuario!**

Campo de aplicación

No es posible el funcionamiento con acumuladores sin presión (calentadores de agua sin presión).

Datos técnicos

Presión de trabajo:	mín. 0,5 bares - recomendada 1 - 5 bares
Presión de utilización:	máx. 10 bares
Presión de verificación:	16 bares
Caudal para una presión de trabajo de 3 bares:	aprox. 12,5 l/min
Temperatura de la entrada del agua caliente	máx. 80 °C
Recomendada (ahorro de energía):	60 °C
Longitud de apriete	máx. 60mm

Si la presión en reposo es superior a 5 bares, hay que instalar un reductor de presión.

¡Deberán evitarse diferencias de presión importantes entre las acometidas del agua fría y del agua caliente!



Instalación:

¡Purgar las tuberías!



Funcionamiento:

Comprobar la estanqueidad de las conexiones y el funcionamiento de la grifería.



Limitación del caudal:

Se recomienda no utilizar el limitador de caudal en combinación con calentadores instantáneos con control hidráulico.



Mantenimiento:

Verificar todas las piezas, limpiarlas y cambiarlas en caso de necesidad.

¡Cerrar la alimentación de agua al realizar trabajos de mantenimiento!



Al montar el cartucho tener en cuenta el correcto asiento de las juntas.

Apretar los tornillos con uniformidad y alternativamente.



Recambios: véase la vista de despiece

(* = Accesorio especial).

Cuidados: véanse las instrucciones de conservación



Queste informazioni tecniche sul prodotto sono ad uso esclusivo dell'installatore e del personale qualificato!

Si prega di consegnarle all'utente!

Gamma di applicazioni:

Non è possibile il funzionamento con accumulatori di acqua calda a bassa pressione (accumulatori di acqua calda a circuito aperto).

Dati tecnici

Pressione idraulica:	min. 0,5 bar – consigliata 1 – 5 bar
Pressione di esercizio:	max. 10 bar
Pressione di prova:	16 bar
Portata alla pressione di 3 bar:	circa 12,5 l/min
Temperatura ingresso acqua calda:	max. 80 °C
Consigliata (risparmio energetico):	60 °C
Lunghezza di fissaggio:	max. 60mm

Per pressioni statiche superiori a 5 bar si raccomanda l'installazione di un riduttore di pressione.

Evitare grandi differenze di pressione fra i raccordi d'acqua fredda e d'acqua calda!



Installazione:

Sciacquare accuratamente le tubazioni.



Funzionamento:

Controllare la tenuta dei raccordi e il funzionamento del rubinetto.



Limitatore di portata:

L'uso di un limitatore di portata non è consigliabile con scaldabagni istantanei idraulici.



Manutenzione:

Controllare, pulire ed eventualmente sostituire tutti i pezzi.

Chiudere l'entrata dell'acqua durante i lavori di manutenzione!



Durante il montaggio della cartuccia controllare che le guarnizioni siano perfettamente in sede.

Fissare le viti in sequenza alternata ed in modo uniforme.



Pezzi di ricambio: vedi immagini esplose

(* = accessori speciali)

Manutenzione ordinaria: vedi istruzioni per manutenzione ordinaria



Deze technische productgegevens zijn uitsluitend bedoeld voor de installateur of gekwalificeerde monteurs!

Overhandig deze aan de gebruiker!

Toepassingsgebied:

Het werken met lagedrukboilers (open warmwatertoestellen) is **niet** mogelijk!

Technische gegevens

Stromingsdruk:	min. 0,5 bar - aanbevolen 1 - 5 bar
Werkdruk:	max. 10 bar
Testdruk:	16 bar
Capaciteit bij 3 bar stromingsdruk:	ca. 12,5 l/min
Temperatuur warmwateringang	max. 80 °C
Aanbevolen (energiebesparing):	60 °C
Klemlengte:	max. 60mm

Bij statische drukken boven 5 bar dient een drukreducerend ventiel te worden ingebouwd.

Voorkom hoge drukverschillen tussen de koud- en warmwateraansluiting!



Installeren:

Spoel de leidingen grondig!



Werking:

Controleer of de aansluitingen niet lekken en of de kraan werkt.



Volumebegrenzer:

In combinatie met c.v.-ketels met warmwatervoorziening en geisers is een doorstroombepijking aan de warmwaterkant niet aan te raden, i.v.m. de tapdrempel van de geiser/combiketel.



Onderhoud:

Controleer alle onderdelen, reinig en vervang deze indien nodig.

Sluit bij onderhoudswerkzaamheden de watertoevoer af!



Controleer bij het inbouwen van de kardoos of de afdichtingen goed zitten.

Draai de schroeven beurtelings gelijkmatig vast.



Reserveonderdelen: zie stuklijst

(* = speciaal toebehoren)

Reiniging: zie reinigingsaanwijzing



Denna tekniska produktinformation är uteslutande avsedd för installatören eller anvisade fackmän!

Var vänlig lämna vidare till användaren!

Användningsområde:

Drift med lågtrycksbehållare (öppna varmvattenberedare) är **inte** möjlig!

Tekniska data

Flödestryck:	min. 0,5 bar – rekommenderat 1 – 5 bar
Driftstryck:	max. 10 bar
Provtryck:	16 bar
Kapacitet vid 3 bar flödestryck:	ca. 12,5 l/min
Temperatur varmvatteningång:	max. 80 °C
Rekommenderat (energibesparing):	60 °C
Klämlängd:	max. 60mm

En reduceringsventil ska installeras om vilotrycket överstiger 5 bar.
Större tryckdifferenser mellan kallvatten- och varmvattenanslutningen måste undvikas!



Installation:

Spola rent rörledningarna ifrån kopparspån och smuts!



Funktion:

Kontrollera att alla anslutningar är täta och fungerar felfritt.



Volymbegränsning:

Flödebegränsningen bör inte användas i kombination med hydrauliska genomströmningsberedare.



Underhåll:

Kontrollera och rengör alla delarna, byt vid behov.
Spärra vattentillförseln vid underhållsarbeten!



Kontrollera att tätningarna sitter rätt vid montering av patronen.

Dra åt skruvarna växelvis.



Reservdelar: se sprängskiss (* = specialtillbehör)

Skötsel: se Skötselansvisning



Denne Tekniske Produktinformation er kun til vvs-installatøren og erfarne fagfolk! Giv den venligst videre til brugeren!

Anvendelsesområde:

Anvendelse i forbindelse med trykløse beholdere (åbne vandvarmere) er **ikke** mulig!

Tekniske data

Tilgangstryk	min. 0,5 bar – anbefalet 1 – 5 bar
Driftstryk	maks. 10 bar
Prøvetryk	16 bar
Gennemstrømning ved 3 bar tilgangstryk	ca. 12,5 l/min.
Temperatur ved varmtvandsindgangen	maks. 80 °C
Anbefalet (energibesparelse)	60 °C
Klemængde	maks. 60mm

Ved hvilettryk over 5 bar skal der monteres en reduktionsventil. Større trykforskel mellem koldt- og varmtvandsstilslutningen bør undgås!



Installation:

Skyl rørledningerne igennem!



Funktion:

Kontrollér, at tilslutningerne er tætte, og at armaturet fungerer.



Mængdebegrænsning:

I forbindelse med hydrauliske gennemstrømningsvandvarmere kan brug af gennemstrømningsbegrænsning ikke anbefales.



Vedligeholdelse:

Kontrollér alle dele, rens dem, skift dem evt. ud.
I forbindelse med vedligeholdelsesarbejde skal der lukkes for vandet!



Vær ved montering af patronen opmærksom på, at pakningerne monteres korrekt.

Skruerne spændes skiftevis og ensartet.



Reserve dele: se eksplosionstegning (* = specialtillbehør)

Pleje: se plejeanvisningen.



Denne tekniske produktinformasjonen er utelukkende laget for installatører og annet faglært personell!

Vennligst gi denne produktinformasjonen videre til brukeren!

Bruksområde:

Bruk med lavtrykksmagasiner (åpne varmtvannsberedere) er **ikke** mulig.

Tekniske data

Dynamisk trykk:	min. 0,5 bar - anbefalt 1 - 5 bar
Driftstrykk:	maks. 10 bar
Kontrolltrykk:	16 bar
Gjennomstrømning ved 3 bar dynamisk trykk:	ca. 12,5 l/min
Temperatur varmtvannsinngang	maks. 80 °C
Anbefalt (energibesparing):	60 °C
Klemlengde:	maks. 60mm

Ved statisk trykk over 5 bar monteres en trykkreduktionsventil. Unngå store trykkdifferanser mellom kaldt- og varmtvannstilkoblingen!



Installering:

Spyl rørledningene!



Funksjon:

Kontroller at tilkoblingene er tette og at armaturen fungerer som den skal.



Mengdebegrensning:

Bruk av strømningsbegrenser anbefales ikke i forbindelse med hydrauliske varmtvannsberedere.



Vedlikehold:

Kontroller alle delene, rengjør og skift eventuelt ut.

Steng vanntilførselen ved vedlikeholdsarbeider!



Kontroller at tetningene sitter riktig når patronen monteres.

Trekk til skruene vekselvis og jevnt.



Reservdelar: se sprengskisse (* = ekstra tilbehør)

Pleie: se pleieveiledningen



**Tämä tekninen tuotetiedote on tarkoitettu yksinomaan asentajille tai koulutuksen saaneille ammattimiehille!
Anna se edelleen laitteen käyttäjälle!**

Käyttöalue:

Käyttö paineettomien säiliöiden (avoimien lämminvesiboilerien) kanssa ei ole mahdollista.

Tekniset tiedot

Virtauspaine:	min. 0,5 bar – suositus 1 – 5 bar
Käyttöpaine:	maks. 10 bar
Tarkastuspaine:	16 bar
Läpivirtaus, kun virtauspaine on 3 baria:	n. 12,5 l/min
Lämpötila lämpimän veden tulossa	maks. 80 °C
Suositus (energian säästämiseksi):	60 °C
Kiinnityskohdan vahvuus:	maks. 60mm

Asenna paineenalennusventtiili lepopaineiden ylittäessä 5 baria. Suurempia paine-eroja kylmä- ja lämminvesiliitäntän välillä on vältettävä!



Asennus:

Huuho putket!



Toiminta:

Tarkasta liitäntöjen tiiviyys ja hanan toiminta.



Virtausmäärän rajoitin:

Emme suosittele käyttämään läpivirtauksen rajoitinta hydraulisen läpivirtauskuumentimen yhteydessä.



Huolto:

Tarkasta ja puhdista kaikki osat, vaihda tarvittaessa uusiin.

Sulje veden tulo, kun teet huoltotöitä!



Kun asennat säätöosan, huolehdi siitä, että tiivisteet ovat kunnolla paikoillaan.

Kiristä ruuvit tasaisesti vuorotellen.



Varaosat: ks. räjäytyskuva (* = lisätarvike)

Hoito: ks. hoito-ohjeet



**Informacja techniczna o produkcie przeznaczona jest wyłącznie dla instalatorów lub osób z przygotowaniem fachowym!
Informację należy przekazać użytkownikowi!**

Zakres stosowania

Użytkowanie z beciśnieniowymi podgrzewaczami wody (pracującymi w systemie otwartym) nie jest możliwe.

Dane techniczne

Ciśnienie przepływu:	min. 0,5 bar – zalecane 1 – 5 bar
Ciśnienie robocze:	maks. 10 bar
Ciśnienie kontrolne:	16 bar
Przepływ przy ciśnieniu przepływu wynoszącym 3 bar:	ok. 12,5 l/min
Temperatura na doprowadzeniu gorącej wody	maks. 80 °C
Zalecana (energooszczędna):	60 °C
Długość zacisku:	maks. 60mm

Jeżeli ciśnienie statyczne przekracza 5 bar, należy wmontować reduktor ciśnienia. Należy unikać większych różnic ciśnienia między wodą zimną a ciepłą!



Instalacja:

Przełukać instalację wodną!



Działanie:

Sprawdzić szczelność połączeń i działanie armatury.



Ogranicznik przepływu wody:

Wykorzystanie funkcji ogranicznika przepływu wody w połączeniu z włączanymi ciśnieniowo przepływowymi podgrzewaczami wody nie jest zalecane.



Konserwacja:

Sprawdzić wszystkie części, oczyścić i ewent. wymienić.

Podczas prac konserwacyjnych zamknąć dopływ wody!



Podczas montażu głowicy zwrócić uwagę na prawidłowe osadzenie uszczelek.

Wkręcić i stopniowo równomiernie dokręcić śruby.



Części zamienne: zob. rysunek poglądowy (* - akcesoria).

Pielęgnacja: zob. Instrukcja pielęgnacji



التركيب:

يتم شطف شبكة المواسير!



الوظيفة:

يتم فحص الوصلات من حيث إحكامها وعدم تسرب المياه منها وفحص الخلط من حيث الوظيفة.



تحديد كمية تدفق المياه:

عند استخدام سخانات مياه لحظية هيدروليكية فإنه ينصح بعدم استخدام محدد كمية تدفق المياه.



الصيانة:

يتم فحص كافة الأجزاء وتنظيفها وعند اللزوم استبدالها. عند إجراء عمليات الصيانة يرجى إغلاق خط تغذية المياه! عند تركيب الخرطوشة يرجى مراعاة الوضع السليم للحلقات المانعة للتسرب. يتم ربط البراغي على التبادل وبشكل متجانس.



قطع الغيار: انظر الرسم الممدد (* = إضافات خاصة)
الخدمة والصيانة: انظر إرشادات الخدمة والصيانة



إن هذه المعلومات الفنية حول المنتج مخصصة فقط للمهنيين أو العمال المتخصصين!
يرجى تسليمها للمستخدم!

نطاق الاستخدام:

لا يمكن التشغيل مع سخانات التخزين عديمة الضغط (سخانات المياه ذات دائرة مفتوحة).

البيانات الفنية

ضغط الإنسياب:	0,5 بار على الأقل / الموصى به 1-5 بار
ضغط التشغيل:	10 بار كحد أقصى
ضغط الاختبار:	16 بار
معدل التدفق عند ضغط إنسياب قدره 3 بار:	12,5 لتر/دقيقة تقريباً
درجة الحرارة مدخل المياه الساخنة	80 °م كحد أقصى
الموصى بها (للاقتصاد في إستهلاك الطاقة):	60 °م
طول التثبيت:	60 مم كحد أقصى
عندما يكون ضغط الإنسياب أعلى من 5 بار ينبغي تركيب مخفض للضغط في الشبكة لتطابق قيم الضوضاء.	
ينبغي تحاشي تكوين فروق كبيرة في الضغط بين طرفي توصيل المياه الباردة والساخنة!	



Αυτή η τεχνική πληροφορία προϊόντος προορίζεται αποκλειστικά για τον εγκαταστάτη ή για τους εξειδικευμένους τεχνίτες! Παρακαλούμε παραδώστε την και στο χρήστη!

Πεδίο εφαρμογής:

Η λειτουργία με συσσωρευτές χωρίς πίεση (ανοιχτοί θερμοσίφωνες) **δεν είναι δυνατή.**

Τεχνικά στοιχεία

Πίεση ροής:	ελάχιστη 0,5 - συνιστώμενη 1 - 5 bar
Πίεση λειτουργίας:	μέγιστη 10 bar
Πίεση ελέγχου:	16 bar
Ροή με πίεση στα 3 bar:	περ. 12,5 l/min
Θερμοκρασία στην είσοδο ζεστού νερού	μέγ. 80 °C
Συνιστώμενη (εξοικονόμηση ενέργειας):	60 °C
Μήκος σύσφιξης:	μέγ. 60mm

Σε πιέσεις ηρεμίας μεγαλύτερες από 5 bar θα πρέπει να τοποθετηθεί μια συσκευή μείωσης της πίεσης. Αποφύγετε μεγαλύτερες διαφορές πίεσης μεταξύ της σύνδεσης ζεστού και κρύου νερού!



Εγκατάσταση:

Ξεπλύνετε τις σωληνώσεις!



Λειτουργία:

Ελέγξτε τη στεγανότητα των συνδέσεων και τη λειτουργία της βαλβίδας.



Αναστολέας ροής:

Δεν συνιστάται η σύνδεση του αναστολέα ροής σε συνδυασμό με υδραυλικούς ταχυθερμοσίφωνες.



Συντήρηση:

Ελέγξτε όλα τα εξαρτήματα, καθαρίστε τα και, αν χρειάζεται, αντικαταστήστε τα.

Κλείστε την παροχή του νερού για τις εργασίες συντήρησης!



Στην τοποθέτηση του μηχανισμού φροντίστε για την καλή θέση των μονώσεων.

Σφίξτε τις βίδες ομοιόμορφα και διαδοχικά.



Αναλλακτικά: βλέπε αναλυτικό σχεδιάγραμμα (* = πρόσθετος εξοπλισμός)

Περιποίηση: βλέπε Οδηγίες περιποίησης



Tato technická informace o výrobku je určena pouze pro instalatéry nebo zaškolené odborné pracovníky!

Předejte, prosím, k dispozici uživateli!

Οblast použití:

Provoz s beztlakovými zásobníky (otevřenými zařízeními na přípravu teplé vody) **není možný.**

Τεχνικές údaje

Proudový tlak:	min. 0,5 baru – doporučeno 1 – 5 barů
Provozní tlak:	max. 10 barů
Zkušební tlak:	16 barů
Průtok při proudovém tlaku 3 bary:	cca 12,5 l/min
Teplota na vstupu teplé vody:	max. 80 °C
Doporučeno (úspora energie):	60 °C
Upevňovací délka:	max. 60mm

Při statických tlacích vyšších než 5 barů se musí namontovat redukční ventil.

Je nutné zabránit vyšším tlakovým rozdílům mezi připojením studené a teplé vody!



Instalace:

Potrubí dobře propláchněte!



Funkce:

Zkontrolujte těsnost spojů a funkci armatury.



Omezení průtokového množství:

Omezovače průtokového množství se nedoporučuje použít ve spojení s hydraulickými průtokovými ohřivači.



Údržba:

Všechny díly zkontrolujte, vyčistěte a podle potřeby vyměňte.

Před zahájením údržby uzavřete přívod vody!



Při montáži kartuše dbejte na správné nasazení těsnění.

Šrouby dotáhněte střídavě a stejnoměrně.



Náhradní díly: viz vyobrazení dílů v rozloženém stavu (* = zvláštní příslušenství)

Ošetřování: viz návod k údržbě.



Ezt a műszaki termék-információt kizárólag szerelők ill. felkészült szakemberek számára állították össze.

Kérjük adják tovább a felhasználónak!

Felhasználási terület:

Nyomás nélküli melegvíztárolókkal (nyílt üzemi vízmelegítőkkal) **nem működtethető.**

Μűszaki adatok

Áramlási nyomás:	min 0,5 bar - javasolt 1 - 5 bar
Üzemi nyomás:	max. 10 bar
Vizsgálati nyomás:	16 bar
Átfolyás 3 bar áramlási nyomásnál:	kb. 12,5 l/perc
Víz hőmérséklet a melegvíz befolyó nyílásnál	max. 80 °C
Javasolt (energia megtakarítás):	60 °C
Befogási hossz:	max. 60mm

5 bar feletti nyugalmi nyomás esetén nyomáscsökkentő szükséges!

Kerülje a hideg- és melegvíz-csatlakozások közötti nagyobb nyomáskülönbséget!



Felszerelés:

Öblítse át a csővezetékeket!



Μűködés:

Ellenőrizze a csatlakoztatók tömítettségét, és a csaptelep működését.



Μennyiségkorlátozás:

Hidraulikusan vezérelt átfolyó-rendszerű vízmelegítőkkal nem javasoljuk a mennyiségkorlátozó használatát.



Karbantartás:

Az összes alkatrészt ellenőrizni, tisztítani, és esetl. cserélni kell.

A karbantartási munkák során zárja le a víz hozzáférést!



A patron beszerelése során figyeljen a tömítések helyes illeszkedésére.

A csavarokat váltakozva, egyenletesen húzza meg.



Pótalkatrészek: lásd robbantott ábrát (* = speciális tartozékok)

Ápolás: lásd az Ápolási útmutatót



Estas Informações Técnicas sobre o produto destinam-se exclusivamente aos instaladores ou pessoal especializado instruído para o efeito! Por favor, entregue-as ao utilizador!

Campo de aplicação:

Não é possível o funcionamento com reservatórios sem pressão (esquentadores abertos).

Dados Técnicos

Pressão de caudal:	mín. 0,5 bar – recomendada 1 – 5 bar
Pressão de serviço:	máx. 10 bar
Pressão de teste:	16 bar
Débito a 3 bar de pressão de caudal:	aprox. 12,5 l/min
Temperatura na entrada de água quente	máx. 80 °C
Recomendada (para poupança de energia):	60 °C
Comprimento do tubo:	máx. 60mm

Em pressões estáticas superiores a 5 bar dever-se-á montar um redutor de pressão.
Evitar grandes diferenças de pressão entre a ligação da água fria e a ligação da água quente!



Instalação:
Purgar as tubagens!



Função:
Verificar a estanqueidade das ligações e testar o funcionamento da misturadora.



Limitação do caudal:
Não é aconselhável limitar o caudal caso sejam usados esquentadores hidráulicos.



Manutenção:
Verificar, limpar e, se necessário, substituir todas as peças.
Para efectuar trabalhos de manutenção, fechar o abastecimento de água!



! Ao montar o cartucho, certifique-se de que as juntas de vedação ficam devidamente assentes.
Apertar alternada e uniformemente os parafusos.



Peças sobresselentes: ver desenho explodido (* = acessórios especiais)
Conservação: ver as instruções de conservação



Bu teknik ürün bilgisi sadece montajcı veya eğitimli uzmanlara yöneliktir! Lütfen kullanıcıya teslim ediniz!

Kullanım sahası:

Basıncısız kaplarla (açık sıcak su hazırlayıcı) çalıştırmak mümkün **değildir**.

Teknik Veriler

Akış basıncı:	en az 0,5 bar - tavsiye edilen 1 - 5 bar
İşletme basıncı:	maks. 10 bar
Kontrol basıncı:	16 bar
3 bar akış basıncında akım:	yakl. 12,5 l/dak
Su giriş ısısı	maks. 80 °C
Tavsiye edilen (enerji tasarrufu):	60 °C
Bağlantı uzunluğu:	maks. 60mm

Akış basıncın 5 barın üzerinde olması durumunda, bir basınç düşürücü takılmalıdır.
Soğuk ve sıcak su bağlantıları arasında yüksek basınç farklılıklarından kaçının!



Montaj:
Boruları temizleyin!



Fonksiyon:
Bağlantıların sızıntı durumunu ve armatürün çalışıp çalışmadığını kontrol edin.



Akış sınırlayıcı:
Hidrolik kumandalı ısıtıcıların kullanılması durumunda, akış miktar sınırlayıcı tavsiye edilmez.



Bakım:
Tüm parçaları kontrol edin, temizleyin, gerekirse değiştirin.
Bakım çalışmalarında su girişini kapatın!



! Kartuşun montajında contaların düzgün yerleşmesine dikkat edin.
Cıvataları dönüşümlü olarak eşit şekilde sıkın.



Yedek parçalar: bkz. patlama görünümü (* = özel aksesuar)
Bakım: bkz. bakım talimatı



Táto technická informácia o výrobku je určená len pre inštalatérov alebo zaškolených odborných pracovníkov! Dajte, prosím, k dispozícii užívateľovi!

Oblast' použitia:

Prevádzka s beztlakovými zásobníkmi (otvorenými ohrievačmi vody) **nie je možná**.

Technické údaje

Hydraulický tlak:	min. 0,5 baru – doporučený 1 – 5 barov
Prevádzkový tlak:	max. 10 barov
Skúšobný tlak:	16 barov
Prietok pri hydraulickom tlaku 3 bary:	cca 12,5 l/min
Teplota na vstupe teplej vody	max. 80 °C
Odporúčaná (úspora energie):	60 °C
Upevňovacia dĺžka:	max. 60mm

Pri statických tlakoch vyšších než 5 barov sa musí namontovať redukčný ventil.
Je potrebné zabrániť vyšším tlakovým rozdielom medzi prípojkou studenej a teplej vody!



Inštalácia:
Potrubia dobre prepláchnite!



Funkcia:
Skontrolujte tesnosť spojov a funkciu armatúry.



Obmedzovač prietokového množstva:
Obmedzovač prietokového množstva sa nedoporučuje použiť v spojení s hydraulickými prietokovými ohrievačmi.



Údržba:
Všetky diely skontrolujte, vyčistite a podľa potreby vymeňte.
Pred zahájením údržby uzavrite prívod vody!



! Pri montáži kartuše dbajte na správne nasadenie tesnení.
Skrutky dotiahnite striedavo a rovnomerne.



Náhradné diely: pozri vyobrazenie dielov v rozloženom stave (* = zvláštne príslušenstvo)

Ošetrovanie: pozri návod na údržbu.



Tehnične informacije o izdelku so izključno namenjene instalaterjem ali ustreznemu strokovnemu osebju!
Prosimo, predajte navodilo naprej uporabniku!

Področje uporabe:

Ni možna uporaba z odprtimi zbiralniki (odprti grelniki vode)!

Tehnični podatki

Delovni tlak:	najmanj 0,5 bar - priporočljivo 1 - 5 bar
Obratovalni tlak:	največ 10 bar
Preskusni tlak:	16 bar
Pretok pri delovnem tlaku 3 bar:	ca. 12,5 l/min
Temperatura vhoda tople vode:	maks. 80 °C
Priporočljivo (prihranek energije):	60 °C
Dolžina spojke:	maks. 60mm

Kadar tlak v mirovanju presega 5 bar, je potrebno vgraditi reducirni ventil.

Preprečite večje razlike v tlaku med priključkom hladne in tople vode!



Vgradnja:
Izperite cevovod!



Funkcija:
Preverite priključke glede tesnosti in armaturo glede funkcije.



Omejilec količine:
V povezavi s hidravličnimi pretočnimi grelniki se ne priporoča omejevanje količine pretoka.



Vzdrževanje:
Preglejte vse dele, po potrebi očistite ali zamenjajte.
Pred pričetkom vzdrževalnih del, zaprite dovod vode!



Pri vgradnji kartuše, bodite pozorni na pravilni naleg tesnila.
Vijake privijajte izmenično močno.



Nadomestni deli: Glej razstavljeni prikaz (* = posebna oprema)
Nega: Glej navodilo za nego



Ove tehničke informacije o proizvodima namijenjene su isključivo za instalatera ili ovlaštenog stručnjaka!
Dajte ih svakom novom korisniku!

Područje primjene:

Upotreba s bestlačnim spremnicima (otvorenim grijačima vode) **nije** moguća.

Tehnički podaci

Hidraulički tlak:	min. 0,5 bar – preporučeno 1 – 5 bar
Radni tlak:	maks. 10 bar
Ispitni tlak:	16 bar
Protok kod hidrauličnog tlaka od 3 bar:	oko 12,5 l/min
Temperatura na dovodu tople vode:	maks. 80 °C
Preporučuje se (ušteda energije):	60 °C
Priključna dužina:	maks. 60mm

Ako tlak mirovanja premašuje 5 bar, tada treba ugraditi reduktor tlaka.

Potrebno je izbjegavati veće razlike u tlakovima između priključaka za hladnu i toplu vodu!



Ugradnja:
Isperite cjevovode!



Funkcija:
Priključke ispitajte na nepropusnost te provjerite ispravno funkcioniranje armature.



Graničnik količine:
Ograničavanje protoka ne preporučuje se ako se radi o hidrauličkim protočnim grijačima vode.



Održavanje:
Pregledajte sve dijelove, očistite ih i po potrebi zamijenite.
Kod radova održavanja zatvorite dovod vode!



Kod ugradnje kartuše potrebno je pripaziti na ispravno dosjedanje brtvila.
Ravnomjerno naizmjenično pritežite vijke.



Rezervni dijelovi: pogledajte povećani prikaz (* = dodatna oprema)
Njega: pogledajte upute za njegu



Техническите данни за продукта са предназначени само за монтажора или за съответно информираниите специалисти!
Предайте на потребителите на арматурата!

Област на приложение:

Експлоатация с безнапорни резервоари (отворени водонагреватели) **не е** възможна.

Технически данни

Налягане на водната струя:	мин. 0,5 бара – препоръчва се 1 – 5 бара
Работно налягане:	макс. 10 бара
Изпитвателно налягане:	16 бара
Разход при 3 бара налягане на потока:	прибл. 12,5 л/мин
Температура на топлата вода при входа:	макс. 80 °C
Препоръчва се (Икономия на енергия):	60 °C
Дължина на клемата:	макс. 60мм

При постоянно налягане над 5 бара трябва да се вгради редуктор на налягането.

Да се избягват големи разлики в налягането между водопроводите за студената и топлата вода!



Монтаж:
Промийте тръбопроводите!



Функциониране:
Проверете връзките за теч и функционирането на арматурата.



Ограничаване на потока на водата:
Не се препоръчва ограничаването на потока на водата в съчетание с проточни водонагреватели.



Техническо обслужване:
Проверете всички части, почистете ги, ако е необходимо, ги подменете.
При работи по поддръжка на арматурата водата трябва да е спряна!



При монтаж на картуша внимавайте уплътнителите да прилегнат правилно.
Затегнете винтовете последователно и равномерно.



Резервни части: виж скицата с отделните части, посочваща последователността на монтажа (* = специални части)
Поддръжка: виж инструкциите за поддръжка



Käesolev tehniline tooteinformatsioon on suunatud eranditult paigaldajale või pädevale spetsialistile. Palume edastada see kasutajale!

Kasutusala:

Ei ole võimalik kasutada koos survevaba boileriga (lahtise veekuumutiga).

Tehnilised andmed

Veesurve:	minimaalselt 0,5 baari, soovitavalt 1 - 5 baari
Surve töörežiimis:	maksimaalselt 10 baari
Testimissurve:	16 baari
Läbivool 3-baarise veesurve korral:	ca 12,5 l/min
Siseneva kuumade vee temperatuur	maksimaalselt 80 °C
Soovituslik temperatuur energiasäästuks:	60 °C
Klemmi pikkus:	maksimaalselt 60mm

Kui segisti staatiline surve on üle 5 baari, tuleb paigaldada survealandaja. Vältige suuri surveerinevusi külma- ja kuumaveetorust siseneva vee vahel!



Paigaldamine:

Viige läbi torustiku montaažijärgne pesu vastavalt normatiividele.



Funktsioon:

Veenduge, et ühenduskohad ei leki ja segisti töötab.



Vee voolumäära piiraja:

Survestatud läbivooluboileri puhul ei ole soovitatav voolumäära piirajat kasutada.



Tehniline hooldus:

Kõik osad tuleb kontrollida, puhastada ja vajadusel asendada.

Hooldustööde ajaks palume sulgeda vee juurdevoolu!



Keraamilise sisu paigaldamisel jälgige tihendite õiget asendit.

Keerake poldid vaheldumisi ühtlaselt kruvides kinni.



Tagavaraosad: vt koostejoonist (* = lisatarvikud)

Hooldamine: vt hooldusjuhiseid.



Ši tehnikä informācija par produktu ir paredzēta tikai uzstādītājam vai profesionāliem speciālistiem! Lūdzam nodot izmantotājam!

Lietojums:

Izmantošana ar zema spiediena ūdens uzkrājējiem (atklātajiem karstā ūdens sildītājiem) nav iespējama.

Tehnisks dati

Hidrauliskais spiediens:	vismaz 0,5 bāri / ieteicams no 1 līdz 5 bāriem
Darba spiediens	maksimāli 10 bāri
Kontrolspiediens:	16 bāri
Caurtece pie 3 bāru plūsmas spiediena:	apmēram 12,5 l/min
Iepilūstošā siltā ūdens temperatūra	maksimāli 80 °C
Ieteicamā temperatūra (enerģijas taupīšanai):	60 °C
Stiprināšanas garums	maksimāli 60mm

Ja miera stāvokļa spiediens lielāks par 5 bāriem, iemontēt reduktoru.

Jāizvairās no lielas spiediena starpības siltā un aukstā ūdens pieslēgumos!



Instalācija:

Izskalojiet cauruļvadus!



Funkcija:

Pārbaudiet pieslēgumu blīvumu un armatūras funkcionēšanu.



Patēriņa ierobežošana:

Ja tiek izmantots caurteces ūdens sildītājs, nav ieteicams ierobežot caurteces daudzumu.



Tehnisks apkope:

Pārbaudiet, tīriet un pēc iespējas apmainiet visas daļas.

Tehnisks apkopes laikā noslēgt ūdens padevi!



Ievietojot patronu, ievērojiet pareizu blīvējumu stāvokli.

Skrūves pievelciet pārmaiņus un vienmērīgi.



Rezerves daļas: skatīt detaļu attēlojumu (* = speciālie piederumi)

Apkope: skatīt kopšanas pamācību



Ši tehniskā informācija apie gaminį skirta tik santechnikui ir apmokytam personalui! Prašome ją perduoti vartotojui.

Naudojimo sritis

Negalima naudoti su neslėginiais vandens kaupikliais (atvirais vandens šildytuvas).

Tehniniai duomenys

Vandens slėgis:	min. 0,5 baro; rekomenduojama 1 – 5 barai
Darbinis slėgis:	maks. 10 barų
Bandomasis slėgis:	16 barų
Debitas esant 3 barų vandens slėgiui:	apie 12,5 l/min.
Itekančio karšto vandens temperatūra	maks. 80 °C
Rekomenduojama temperatūra (taupant energiją):	60 °C
Jungties ilgis:	maks. 60mm

Jeigu statinis slėgis didesnis nei 5 barai, reikia įmontuoti slėgio reduktorių.

Neleiskite susidaryti dideliame šalto ir karšto vandens slėgių skirtumui!



Įrengimas

Išplaukite vamzdžius!



Veikimas

Patikrinkite, ar jungtys sandarios ir ar veikia maišytuvai.



Vandens pratakos ribojimas

Nerekomenduojame naudoti vandens pratakos ribotuvo, jei maišytuvai jungiamas su hidrauliniu tekančio vandens šildytuvu.



Tehninė priežiūra

Patikrinkite ir nuvalykite detales. Jei reikia, pakeiskite jas naujomis.

Atlikdami techninės priežiūros darbus, užsukite vandenį!



Montuodami įdėklą, atkreipkite dėmesį, ar tinkamai įstatytos tarpinės.

Tolygiai vieną po kito priveržkite varžtus.



Atsarginės detalės: žr. išmontuoto įrenginio iliustraciją (* = specialūs priedai)

Priežiūra: žr. priežiūros nurodymus



Aceste informații tehnice despre produs sunt destinate exclusiv pentru instalator sau personalul de specialitate instruit!
Vă rugăm să le transmiteți utilizatorului!

Domeniu de utilizare:

Utilizarea în rețea cu cazane nepresurizate (cazane deschise) nu este posibilă.

Specificații tehnice

Presiune de curgere:	min. 0,5 bar - recomandat 1 - 5 bar
Presiune de lucru:	max. 10 bar
Presiunea de încercare:	16 bar
Debitul la presiunea de curgere de 3 bar:	cca. 12,5 l/min
Temperatură la intrare apă caldă	max. 80 °C
Recomandat (pentru economisire de energie):	60 °C
Lungimea de fixare:	max. 60mm

La presiuni de repaus de peste 5 bar se va monta un reductor de presiune.

Se vor evita diferențe de presiune mari între racordurile de apă caldă și rece!



Instalare:

Se spală țevile de alimentare!



Funcționare:

Se verifică etanșeitatea racordurilor și funcționarea bateriei.



Limitatorul de debit:

Nu se recomandă utilizarea limitatorului de debit la încălzitoarele hidraulice instantanee.



Întreținere:

Toate piesele se verifică, se curăță, eventual se înlocuiesc.

În timpul lucrărilor de întreținere se va închide alimentarea cu apă!



La montarea cartușului, se va verifica poziția corectă a garniturilor.

Șuruburile se strâng uniform și alternativ.



Piese de schimb: a se vedea reprezentarea desfășurată (* = accesorii speciale)

Îngrijire: a se vedea instrucțiunile de îngrijire



本产品技术信息专为安装人员或经过培训的专业人员提供。
请向用户提供这些说明。

应用:

不允许与非增压式蓄热热水器一起操作。

规格

水流压力:	最小 0.5 公斤—推荐使用 1 - 5 公斤
工作压力:	最大 10 公斤
测试压力:	16 公斤
水流压力为 3 公斤时的流量:	约为 12,5 升/分钟
热水入水口温度	最高 60 °C
推荐 (节能):	60 °C
夹紧长度:	最大 60 毫米

如果静压超过 5 公斤, 必须加装减压阀。
避免冷热水间产生大的压差。



安装:

彻底冲洗管道。



功能:

检查连接是否有渗漏现象, 并检查龙头的功能。



流量限制:

建议不要将水流限制器与液控式即热热水器一起使用。



维护:

检查和清洁所有部件, 根据需要更换部件。
维护时应关闭进水管。



安装阀芯时, 确保正确放置密封圈。
装入并拧紧螺钉。



备件: 参见分解图

(* = 特殊零件)

保养: 参见“保养指南”



Данная техническая документация по изделию предназначена только для слесаря-сантехника или соответствующих специалистов!
Пожалуйста передайте её пользователю!

Область применения:

Эксплуатация с безнапорными накопителями (открытые водонагреватели) не предусмотрена.

Технические данные

Давление воды: миним.	0,5 бар - рекомендуется 1 - 5 бар
Рабочее давление:	макс. 10 бар
Испытательное давление:	16 бар
Расход при давлении воды 3 бар:	прибл. 12,5 л/мин
Температура горячей воды на входе	макс. 80 °C
Рекомендовано (экономию энергии):	60 °C
Толщина поверхности:	макс. 60мм

При давлении в водопроводе более 5 бар рекомендуется установить редуктор давления.

Необходимо избегать больших перепадов давлений в подсоединениях холодной и горячей воды!



Установка:

Тщательно промыть трубопроводы!



Проверка работы:

Проверить соединения на герметичность и проверить работу смесителя.



Регулирование расхода:

Регулятор расхода не рекомендуется использовать в системе с гидравлическими проточными водонагревателями.



Техническое обслуживание:

Все детали проверить, очистить, при необходимости заменить.

При работах по техобслуживанию перекрыть подачу воды!



При установке картриджа следить за правильным положением уплотнений.

Винты затягивать поочередно и равномерно до отказа.



Запчасти: см. рисунок со сборочными деталями (* = специальные принадлежности)

Уход: см. инструкцию по уходу

D

Grohe Deutschland
Vertriebs GmbH
Zur Porta 9
32457 Porta Westfalica
Tel.: +49 571 3989-333
Fax: +49 571 3989-999

A

GROHE Ges.m.b.H.
Beichlgasse 6
1100 Wien
Tel.: +43 1 68060-0
Fax: +43 1 6898747

B

GROHE nv - sa
Diependaalweg 4a
3020 Winksele
Tel.: +32 16 230660
Fax: +32 16 239070

BG

Представителство
Grohe AG
в България
Ралф Шпиринг
Клон 11, П.К. 35
8011 Бургас
тел./факс.: +359 56 950104
тел./факс.: +359 56 845549

CDN

GROHE Canada Inc.
1226 Lakeshore Road East
Mississauga, Ontario
Canada, L5E 1E9
Tel.: +1 905 2712929
Fax: +1 905 2719494

CH

Grohe Switzerland SA
Hertistrasse 2
8304 Wallisellen
Tel.: +41 44 8777300
Fax: +41 44 8777320

CN

高仪 (上海)
卫生洁具有限公司
宁桥路615号
201206 上海
中华人民共和国
电话: +86 21 50323535
传真: +86 21 50550363

CY

Nicos Theodorou & Sons Ltd.
12 Dimitsanis Street
CY-1507 Nicosia
P.O. Box 21387
Tel.: +357 22 757671
Fax: +357 22 759085

CZ

Zastoupení
Grohe AG pro ČR a SR
V Oblouku 104, Čestlice
252 43 Průhonice
Tel.: +420 225 091 081-4
Fax: +420 225 091 085

SK**DK**

GROHE A/S
Walgerholm 11
3500 Vaerløse
Tel.: +45 44 656800
Fax: +45 44 650252

E

GROHE España S.A.
C/ Botanica, 78 - 88
Gran Via L'H - Distr. Econòmic
08908 L'Hospitalet de Llobregat
(Barcelona)
Tel.: +34 93 3368850
Fax: +34 93 3368851

EST

ALPIGRO OÜ
Alar Pihlak
Jõe 5
10151 Tallinn
Tel.: +372 6261204
Fax: +372 6261204

LT

ALPIGRO OÜ
Alar Pihlak
Jõe 5
10151 Tallinn
Tel.: +372 6261204
Fax: +372 6261204

LV

ALPIGRO OÜ
Alar Pihlak
Jõe 5
10151 Tallinn
Tel.: +372 6261204
Fax: +372 6261204

F

GROHE s.à.r.l.
11, Rue des Peupliers
92441 Issy-les-
Moulineaux Cedex
Tel.: +33 1 46625000
Fax: +33 1 46626110

FIN

Oy Teknocalor Ab
Sinikellonkuja 4
01300 Vantaa
Tel.: +358 9 8254600
Fax: +358 9 826151

GB

GROHE Limited
1, River Road
Barking, Essex, IG11 OHD
Tel.: +44 208 5947292
Fax: +44 208 5948898

GR

Nikos Sapountzis S.A.
86, Kapodistriou & Roumelis Str.
142 35 N. Ionia - Athens
Tel.: +30 10 2712908
Fax: +30 10 2715608

H

GROHE Hungary Kft.
Liget u. 1.
2040 Budaörs
Tel.: +36 23 422 468
Fax: +36 23 422 469

HR

ENERTECH GmbH
Division Giersch
Maksimirska 96/II
10000 Zagreb
Tel.: +385 1 2338260
Fax: +385 1 2308024

I

GROHE S.p.A.
Via Castellazzo Nr. 9/B
20040 Cambiago (Milano)
Tel.: +39 2 959401
Fax: +39 2 95940263

IS

BYKO hf.
Skemmuvegi 2
200 Kópavogur
Tel.: +354 515 4000
Fax: +354 515 4099

J

Grohe Japan Ltd.
TRC Building, 3F
1-1 Heiwajima 6-chome, Ota-ku
Tokyo 143-0006
Tel.: +81 3 32989730
Fax: +81 3 37673811

N

GROHE A/S
Karihaugveien 89
1086 Oslo
Tel.: +47 22 906110
Fax: +47 22 906120

NL

GROHE Nederland BV
Metaalstraat 2
2718 SW Zoetermeer
Tel.: +31 79 3680133
Fax: +31 79 3615129

P

GROHE Portugal
Componentes Sanitários, Lda.
Rua Arq. Cassiano Barbosa, 539
1.º Frente Esquerdo
4100-009 Porto
Tel.: +351 22 543 29 80
Fax: +351 22 543 29 99

PL

GROHE Polska Sp. z o.o.
Ul. Migdalowa 4
02-796 Warszawa
Tel.: +48 22 6451255 - 57
Fax: +48 22 6451258

RUS

Представительство
Grohe AG
Москва, ул. Щипок, 11/28, стр. 1
115054
тел.: +7 095 9374901
факс: +7 095 9374902

RO

S.C. EURO - International S.R.L
B-dul Dinicu Golescu, Nr. 41, Bl.6,
Sc. 3; Ap. 67, Parter
010868 Bucharest (Sector 1)
Tel.: +40 21 3161451
Fax: +40 21 3161452

S

GROHE A/S
Box 2063
194 02 Upplands Väsby
Tel.: +46 771 141314
Fax: +46 771 141315

SLO

GROSAN inženiring d.o.o.
Slandrova 4
1000 Ljubljana
Tel.: +386 1 5633060
Fax: +386 1 5633061

TR

GROME İc ve Dis Ticaret Ltd. Sti.
Bagdat Cad. Ugras Parlar Is
Merkezi No: 305, B Blok D: 12 - 15
34846 Cevizli - Maltepe-Istanbul
Tel.: +90 216 4412370
Fax: +90 216 3706174

UA

Представитель
Grohe AG
в УКРАЇНЕ
Н.И. Топольская
03151 Киев
тел.: +38 44 2751734
факс: +38 44 2499458

USA

GROHE America Inc.
241 Covington Drive
Bloomington
Illinois, 60108
Tel.: +1 630 5827711
Fax: +1 630 5827722

Near and Middle East

Area Sales Office:
GROME Marketing
(Cyprus) Ltd.
11, Lemesou Avenue
Galatariotis Building 1st floor
2112 Aglanjia
P.O. Box 27048
1641 Nicosia
Tel.: +357 22 465200
Fax: +357 22 379188

Far East Area Sales Office:

GROHE Pacific Pte. Ltd.
260 Orchard Road
08-03/04 The Heeren
Singapore 238855
Tel.: +65 6738 5585
Fax: +65 6738 0855

GROHE

ENJOY WATER®