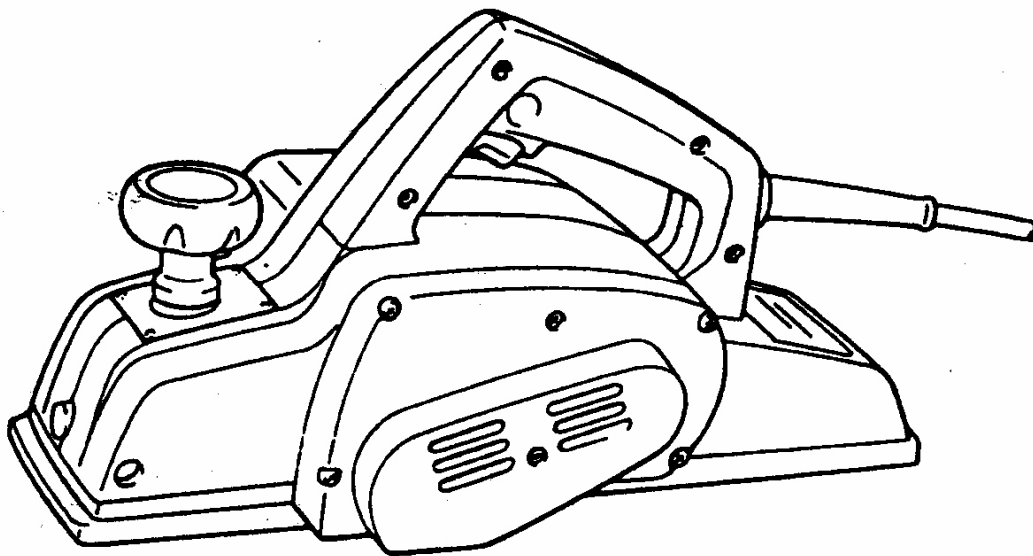


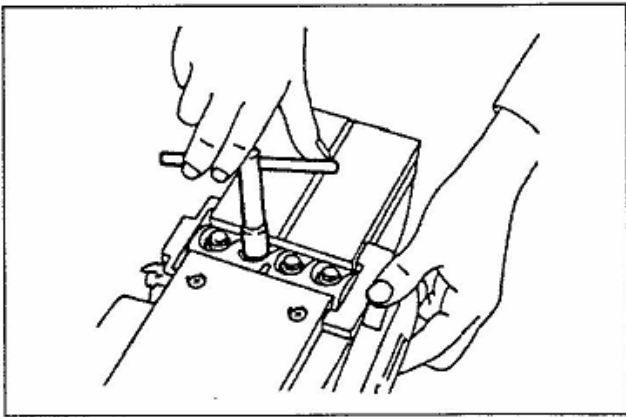


RINDEA UNIMANUALĂ

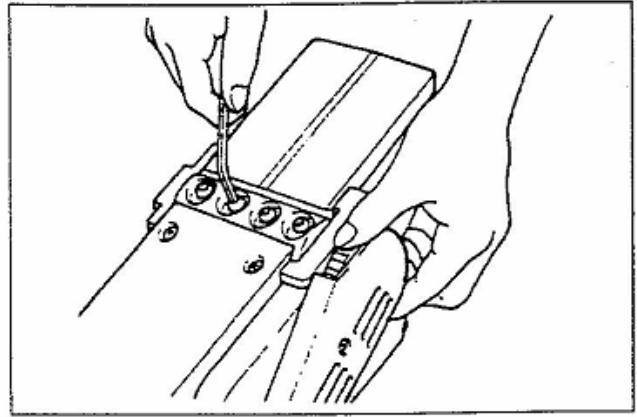
1911B



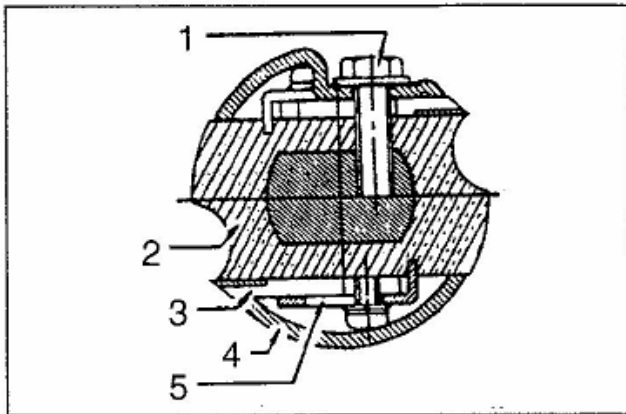
MANUAL DE UTILIZARE



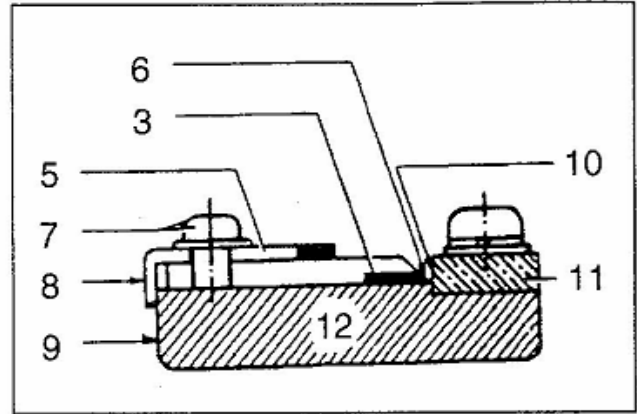
1



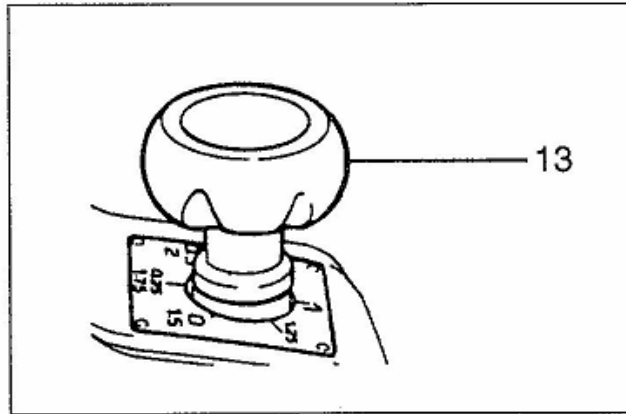
2



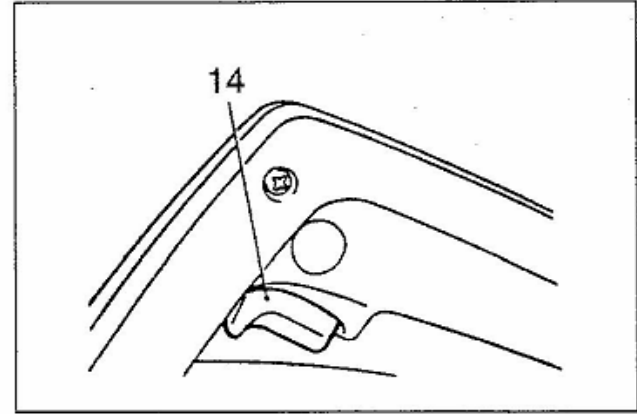
3



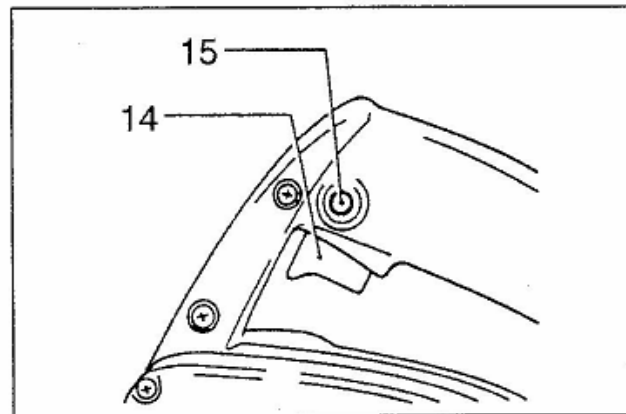
4



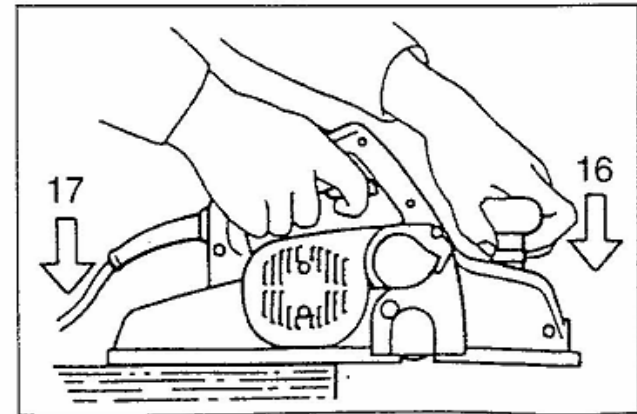
5



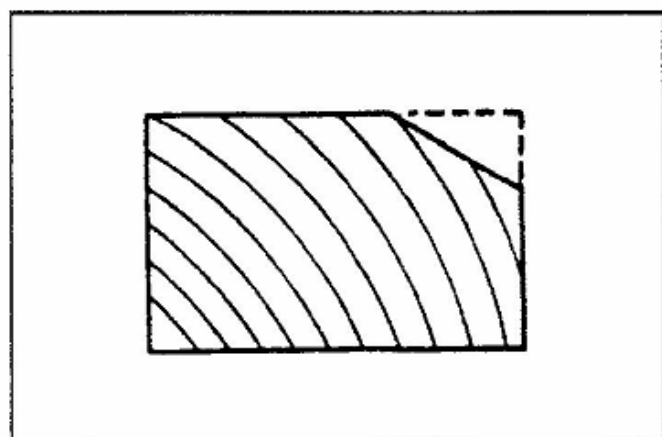
6



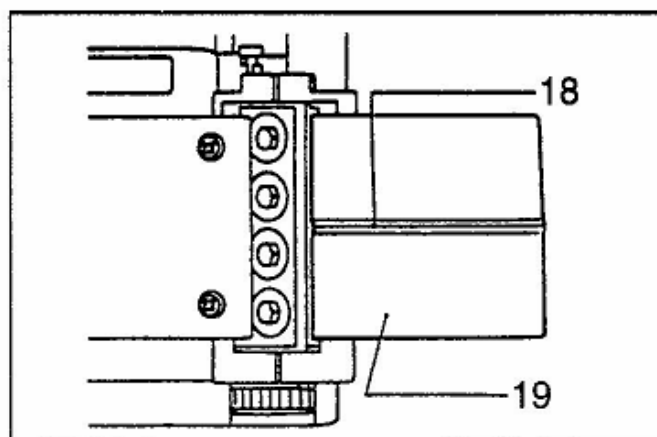
7



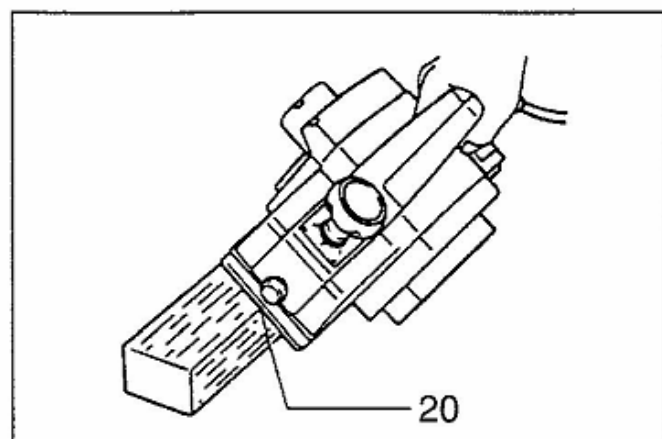
8



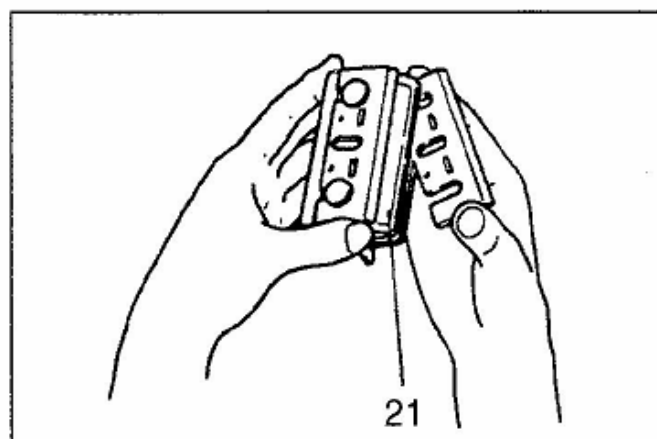
9



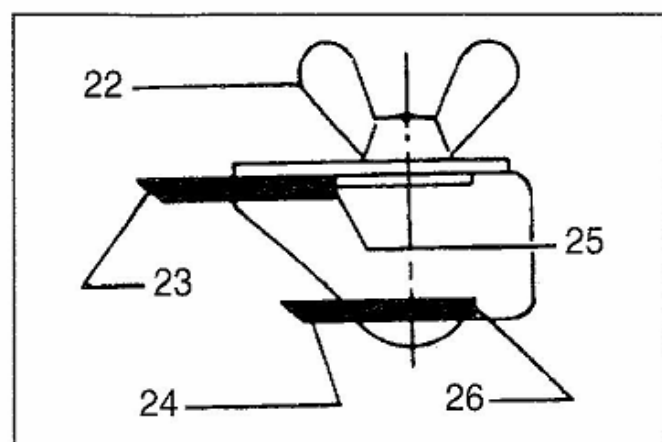
10



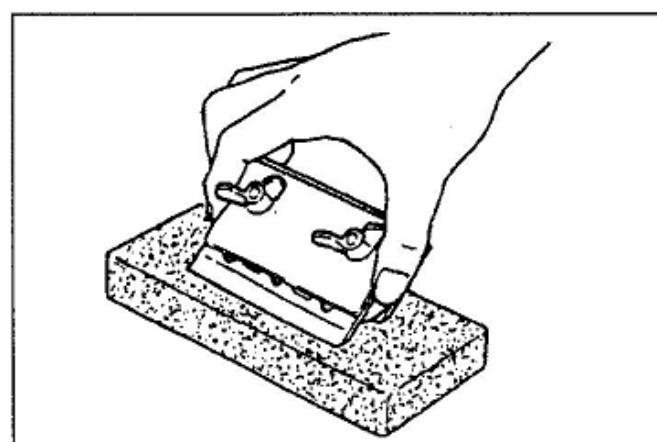
11



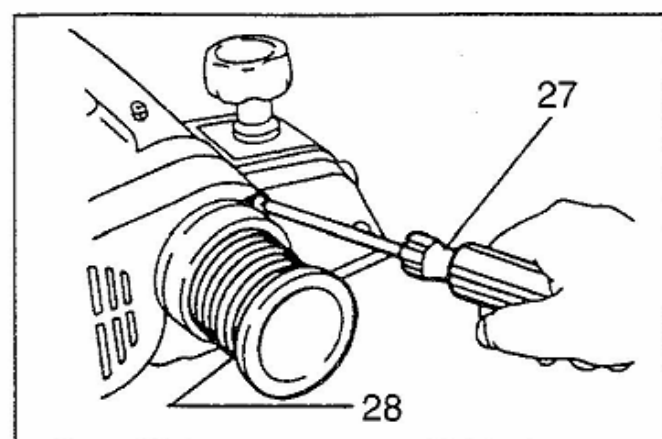
12



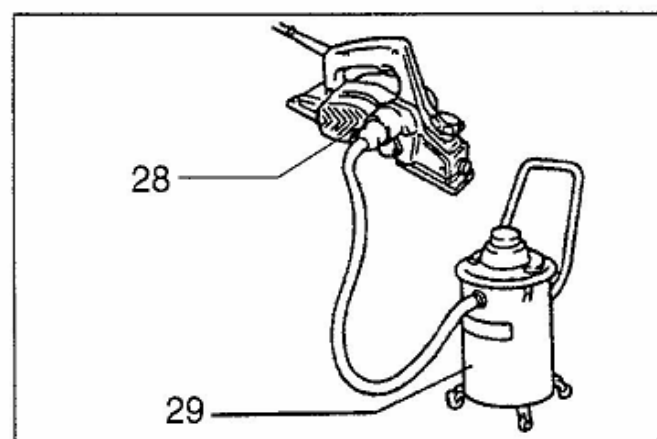
13



14



15



16

Simboluri

Va prezentăm mai jos simbolurile pentru această mașină. Asigurați-vă că înțelegeți semnificația acestora înainte de a utiliza mașina.



Citiți instrucțiunile de utilizare



DUBLĂ IZOLAȚIE

Nu aruncați echipamentele electrice la gunoiul menajer!



În concordanță cu Directiva Europeană 2002/96/EC privind utilizarea echipamentelor electrice și electronice și implementarea acesteia în legislația națională, echipamentul electric uzat, a cărui durată de utilizare a expirat, trebuie colectat separat și predat unui centru specializat de reciclare.

Explicația desenelor

1. Bolț	12. Bază de calibrare	21. Suport pentru ascuțire
2. Tambur	13. Buton	22. Piuliță fluture
3. Cuțit	14. Întrerupător	23. Cuțit (A)
4. Capac tambur	15. Buton de blocare/ deblocare	24. Cuțit (B)
5. Placă reglaj	16. Față	25. Locaș (C)
6. Tăiș	17. Spate	26. Locaș (D)
7. Șuruburi	18. Canal „V”	27. Șurubelniță
8. Călcâi	19. Bază frontală	28. Duză auxiliară
9. Dosul bazei de calibrare	20. Fixarea canalului „V” pe muchie	29. Aspirator Makita

CARACTERISTICI TEHNICE

Model 1911B

Lățimea de lucru	110 mm
Adâncimea de lucru	2 mm
Turația în gol	16, 000RPM
Lungimea totală	355 mm
Masa	4,2 kg

Datorită programului continuu de cercetare și dezvoltare caracteristicile pot fi modificate fără o notificare prealabilă.

Notă: Caracteristicile pot diferi în funcție de țară.

Alimentarea

Mașina poate fi conectată la o sursă de tensiune alternativă monofazată cu valoarea conformă cu cea înscrisă pe plăcuța de identificare a mașinii. Mașina este dublu izolată conform standardului european și poate fi conectată la o priză de contact fără împământare.

INSTRUCȚIUNI DE SIGURANȚĂ

Atenție! Atunci când folosiți scule electrice citiți și însușiți-vă instrucțiunile de mai jos pentru a evita producerea de accidente. Citiți instrucțiunile înainte de a încerca să puneți în funcțiune mașina.

Pentru siguranța dumneavoastră:

- 1. Păstrați ordinea la locul de muncă**
Dezordinea favorizează producerea de accidente.
- 2. Lucrați în condiții corespunzătoare.** Nu expuneți mașina în ploaie. Nu folosiți mașina în locuri cu umiditate mare. Nu folosiți mașina

în prezența lichidelor sau a gazelor inflamabile.

- 3. Protejați-vă împotriva electrocutării**
Evitați contactul cu corpuri metalice (țevi calorifere, frigidere).
- 4. Nu permiteți accesul copiilor sau a altor persoane în zona de lucru.**
- 5. După folosire puneți mașinile într-un loc sigur.** Sculele și accesoriile pe care nu utilizați trebuie păstrate într-un loc uscat, închis și ferit de accesul copiilor.
- 6. Nu forțați mașina.** Folosiți mașina în scopul și regimul pentru care a fost creată.
- 7. Folosiți mașina potrivită operațiilor pe care doriți să le executați.** Nu utilizați mașini mici pentru lucrări grele și nici nu folosiți accesorii supradimensionate. Nu utilizați, de exemplu, un circular de mână pentru tăierea trunchiurilor de copac.
- 8. Purtați haine corespunzătoare.** Nu purtați haine largi sau bijuterii. Acestea pot fi agățate de părțile rotative ale mașinii. Mănușile de lucru și încălțăminte cu talpă antiderapantă se recomandă atunci când lucrați afară. Purtați cască de protecție și părul strâns în timpul lucrului.
- 9. Purtați ochelari de protecție și antifoane.** Folosiți de asemenea o mască dacă lucrul produce praf.
- 10. Folosiți accesoriile de absorbție a prafului.** Dacă mașina este prevăzută cu dispozitiv de absorbție asigurați-vă că acesta este montat și funcționează corespunzător.
- 11. Nu forțați cordonul de alimentare.** Nu transportați niciodată mașina de cordon. Feriți cordonul de alimentare de căldură, uleiuri sau muchii tăioase.
- 12. Asigurați piesele.** Folosiți un dispozitiv de strângere sau o menghină pentru a fixa piesa. În felul acesta ea va fi fixată mai sigur decât

- dacă o țineți cu mana și în plus, veți avea ambele mâini libere pentru a manevra mașina.
13. **Evitați pozițiile de lucru obositoare.** Aveți grijă să vă mențineți în permanență echilibrul.
 14. **Întrețineți mașina corespunzător.** Păstrați mașina curată pentru performanțe mai bune și creșterea siguranței în exploatare. Urmați instrucțiunile pentru ungere și schimbarea accesoriilor. Inspectați periodic cablul de alimentare și în caz de defecțiune contactați un centru service pentru reparație / înlocuire. Inspectați periodic cablurile prelungitoare și înlocuiți-le în caz de defecțiuni. Manipulați mașina în condiții uscate și curate, fără uleiuri și grăsimi.
 15. **Decuplați mașina de la rețea.** În caz de neutilizare, înainte de a se trece la operațiuni de întreținere, sau la schimbarea accesoriilor, etc.
 16. **Scoateți cheile de scule.** Înainte de a porni mașina, asigurați-vă că au fost îndepărtate cheile și alte scule de reglare.
 17. **Evitați pornirea accidentală.** Nu transportați mașini conectate la rețea cu degetul pe butonul de pornire. Asigurați-vă ca butonul este în poziția "OFF" înainte de a conecta mașina la rețea.
 18. **Cablul prelungitor pentru exterior.** În exterior, nu folosiți decât cabluri prelungitoare omologate cu marcaj corespunzător.
 19. **Atenție!** Fiți întotdeauna atenți la ceea ce lucrați. Acționați cu simțul răspunderii. Nu folosiți niciodată mașina când sunteți obosit.
 20. **Verificați părțile defecte ale mașinii.** Periodic, verificați cu grijă perfectă funcționarea a dispozitivelor de securitate sau a pieselor ușor defectabile. Verificați dacă funcționarea pieselor în mișcare este corectă, dacă există piese care se gripează sau prezintă rupturi, spărturi sau alte defecțiuni. Toate componentele trebuie montate corect și îndeplinite toate condițiile de funcționare impecabilă a mașinii. Toate dispozitivele și piesele defecte trebuie reparate sau înlocuite de un atelier de service autorizat, dacă nu sunt date alte instrucțiuni în cartea tehnică a mașinii. Toate întrerupătoarele defecte trebuie înlocuite de un service autorizat. Nu folosiți niciodată o mașină la care întrerupătorul nu pornește și nu oprește mașina corect.
 21. **Atenție !** Pentru siguranța dumneavoastră, nu utilizați decât accesorii și dispozitive adaptabile menționate în cartea tehnică a mașinii sau recomandate de fabricant.

Utilizarea altor accesorii și dispozitive decât cele menționate prezintă pericol de rănire.

22. **Reparați mașina numai la un specialist.** Această mașină este conformă cu reglementările în vigoare. Toate reparațiile trebuie făcute de un specialist și numai cu piese originale, altfel pot exista riscuri pentru securitatea utilizatorului.

MĂSURI SUPLIMENTARE DE SIGURANȚĂ

1. Nu lăsați niciodată în zona de lucru materiale ca :haine, cabluri, fire,etc.
2. Evitați tăierea cuielor. Verificați materialul și scoateți cuiile înainte de începerea lucrului.
3. Manipulați cuțitele rindelei cu mare atenție.
4. Verificați strângerea șuruburilor cuțitelor înainte de începerea lucrului.
5. Țineți mașina cu ambele mâini.
6. Nu apropiați mâinile de părțile rotative.
7. Înainte de începerea lucrului lăsați mașina să funcționeze în gol câteva minute pentru a observa eventualele vibrații sau oscilații ce se pot datora unor șuruburi slăbite sau fixării necorespunzătoare a cuțitelor.
8. Asigurați-vă că mașina nu se află în contact cu materialul înainte de pornire.
9. Așteptați până ce mașina atinge turația maximă înainte de începerea lucrului.
10. Păstrați întotdeauna o distanță minimă de 200 cm față de rindea.
11. Întotdeauna deconectați mașina de la rețea și așteptați oprirea completă înainte de orice reglaj.
12. Nu introduceți degetul în duza de evacuare. Aceasta se poate înfunda atunci când se lucrează cu lemn umed. Desfundați numai cu ajutorul unui băț.
13. Nu lăsați mașina să funcționeze nesupravegheată.
14. Atunci când nu lucrați cu rindeaua deconectați-o de la rețea și sprijiniți talpa frontală pe o bucată de lemn astfel încât cuțitele să nu atingă nimic.
15. Întotdeauna schimbați ambele lame, altfel pot apărea vibrații ceea ce va scurta viața mașinii.
16. Așteptați oprirea completă a mașinii înainte de a o așeza pe masa de lucru.
17. Folosiți numai cuțite MAKITA specificate în acest manual.

PĂSTRAȚI ACESTE INSTRUCȚIUNI

INSTRUCȚIUNI DE UTILIZARE

Montarea și demontarea cuțitelor (Fig. 1, 3 & 4)

IMPORTANT!

- Întotdeauna asigurați-vă că mașina este oprită și deconectată de la rețea înainte de montarea sau demontarea cuțitelor.
- Folosiți următoarele tipuri de cuțite:
793008-8, 793009-6, A07412,
*P-04232.

Cuțitele marcate cu * sunt valabile pentru țările europene. Consultați dealer-ul Makita Service Center din țara dumneavoastră la achiziționarea cuțitelor.

Pentru a scoate cuțitele de pe tambur deșurubați cele trei șuruburi ale fiecărui cuțit folosind o cheie potrivită. Capacele vor ieși odată cu cuțitele.

Pentru a monta cuțitele, mai întâi curățați tamburul de eventualele resturi de material. Folosiți cuțite identice altfel pot apărea vibrații care duc la o prelucrare necorespunzătoare a materialului și eventual la deteriorarea rindelei.

Așezați cuțitul astfel încât muchia acestuia să cadă perfect pe muchia interioară a plăcii de calibrare. Așezați placa de reglaj peste cuțit apoi apăsați pe călcâiul plăcii de reglaj pentru a ajunge la același nivel cu dosul plăcii de calibrare și strângeți cele două șuruburi ale plăcii de reglaj. Apoi împingeți călcâiul plăcii de reglaj în șanțul tamburului și montați capacul acestuia. Strângeți șuruburile de fixare alternativ folosind o cheie adecvată.

ATENȚIE!

Verificați cu atenție strângerea șuruburilor cuțitelor. Un șurub slăbit poate fi periculos.

Instrucțiuni pentru verificarea montării cuțitelor

Suprafața rindeluită poate să arate rugoasă și neuniformă dacă cuțitele nu sunt fixate corect. Acestea trebuie să fie montate perfect paralel cu suprafața tălpii inferioare.

- (A) Talpă frontală (Talpă mobilă)
- (B) Talpă posterioară (Talpă fixă)

Reglaj corect



Deși nu reiese întocmai din desen, cuțitele sunt perfect paralele cu suprafața tălpii inferioare.

Suprafață cu denivelări



Cauze: unul sau ambele cuțite nu sunt paralele cu muchia tălpii posterioare.

Scobitură la început de rindeluire



Cauze: unul sau ambele cuțite nu sunt fixate destul în exterior în comparație cu muchia tălpii inferioare

Scobitură la sfârșit de rindeluire



Cauze: unul sau ambele cuțite sunt fixate prea în exterior în comparație cu muchia tălpii inferioare.

Reglajul adâncimii (fig. 5)

Adâncimea de rindeluire se poate regla rotind de butonul aflat în partea frontală .

Pornirea

ATENȚIE !

Înainte de a conecta rindeaua la rețea verificați dacă întrerupătorul funcționează corespunzător și revine în poziția "OFF"(oprit) după eliberare.

Rindele fără buton de blocare și de deblocare (fig. 6)

Pentru a porni rindeaua acționați întrerupătorul iar pentru a o opri eliberați-l.

Rindele cu buton de blocare (fig.7)

Pentru a lucra continuu acționați întâi întrerupătorul, după care acționați și butonul lateral de blocare, iar pentru oprire apăsați complet întrerupătorul și apoi eliberați-l.

Rindele cu buton de deblocare (fig. 7)

Scopul acestui buton este de a preveni pornirea accidentală a rindelei. Pentru a porni mașina apăsați întâi butonul lateral după care acționați întrerupătorul.

Pentru oprire eliberați întrerupătorul.

Rindeluirea (fig. 8)

Așezați mașina cu talpa frontală pe material fără ca vreunul dintre cuțite să-l atingă. Porniți rindeaua și așteptați să atingă turația maximă după care împingeți încet înainte. Apăsați pe partea frontală a mașinii la început și în partea posterioară la sfârșitul rindeluirii. Lucrul va fi mai ușor dacă aveți posibilitatea să înclinați materialul spre înainte.

Viteza de lucru și adâncimea determină calitatea rindeluirii. O suprafață rugoasă se obține mărind adâncimea de lucru în timp ce pentru a avea o suprafață netedă aceasta trebuie redusă; la fel și viteza de înaintare.

Teșirea muchiilor (fig. 9, 10 & 11)

Pentru teșirea muchiilor (fig. 9) așezați canalul în formă de "V" al tălpii frontale pe cantul materialului și rindeluiți așa cum se arată în fig.11

Ascuțirea cuțitelor (fig. 12, 13 & 14)

Mențineți cuțitele bine ascuțite pentru a obține o calitate ridicată a suprafețelor rindeluite. Folosiți un suport special pentru ascuțirea cuțitelor astfel veți obține o muchie fină și fără denivelări.

Slăbiți întâi cele două piulițe fluture ale suportului și introduceți cuțitele (A) și (B) astfel încât să atingă suprafețele (C) și (D) apoi strângeți piulițele.

Introduceți pentru 2-3 minute piatra de ascuțit în apă înainte de ascuțire. Țineți suportul în așa fel încât să ascuțiți ambele cuțite în același timp și la același unghi.

Racordarea aspiratorului

Pentru țări europene (fig. 15 & 16)

Atunci când doriți să păstrați o arie de lucru curată puteți racorda un aspirator MAKITA la rindea. Atașați duza din echipamentul standard folosind șurubul de fixare. Apoi conectați racordul aspiratorului la duză așa cum se arată în Fig. 16.

Pentru alte țări

Este necesară folosirea duzei și a unui racord special (accesoriu opțional) pentru a cupla aspiratorul la rindea. Consultați în acest scop catalogul MAKITA.

ÎNTREȚINERE

ATENȚIE!

Asigurați-vă înainte de orice intervenție că mașina este oprită și deconectată de la rețea.

Pentru a menține securitatea și fiabilitatea mașinii, reparațiile, întreținerea sau reglajul se vor efectua numai într-un centru service autorizat MAKITA.

Nivelul de zgomot si vibrații

Puterea acustică la funcționarea în gol este de 92 dB.
Nivelul de zgomot în timpul lucrului poate depăși 105 dB.

- Purtați antifoane. -

Valoarea accelerației vibrațiilor nu este mai mare de $2.5/ m/ s^2$

DECLARAȚIE DE CONFORMITATE EC

Subsemnatul Yasuhiko Kanzaki, autorizat de către Corporația Makita, Sumiyoshi-Cho, Anjo, Aichi, 446-8502, Japonia , declar că acest produs(serie:seria de producție) fabricat de către Corporația Makita în Japonia este în conformitate cu următoarele standarde sau documente standardizate

HD400, EN 50144, EN55014, EN61000

În concordanță cu Directivele Consiliului **73/23/EEC, 89/336/EEC, 98/37/EC**

Yasuhiko Kanzaki CE 94



Director

MAKITA INTERNATIONAL EUROPE LTD
Michigan Drive, Tongwell, Milton Keynes,
Bucks MK15 8JD , ANGLIA

GARANȚIA

PRODUSELE MAKITA SUNT GARANTATE CONFORM PREVEDERILOR LEGALE DIN CERTIFICATUL DE GARANȚIE EMIS DE CĂTRE IMPORTATOR.

DEFECȚIUNILE DATORATE UZURII NORMALE, LOVITURILOR, SUPRASOLICITĂRII SAU A UTILIZĂRII IMPROPRII SAU NECONFORME INSTRUCȚIUNILOR CUPRINSE ÎN PREZENTUL MANUAL DE UTILIZARE, NU SUNT ACOPERITE DE GARANȚIE.

ATENȚIE!!!

IN CAZUL APARIȚIEI UNOR SIMPTOME ANORMALE IN FUNCTIONAREA UZUALA A MASINII (ZGOMOTE, VIBRATII, MIROS NEPLACUT, SCADEREA TURATIEI, INCALZIRE EXCESIVA, ETC.) SE VA INCETA LUCRUL, NU SE VA DESFACE SAU DEMONTA MAȘINA SI SE VA CONTACTA DE URGENTA CEL MAI APROPIAT CENTRU SERVICE AUTORIZAT MAKITA (V. CERTIFICAT DE GARANTIE) PENTRU VERIFICARE SI EVENTUALA REMEDIERE A DEFECTELOR.

CONTINUAREA LUCRULUI IN CONDITIILE DE MAI SUS, POATE DUCE LA PRODUCEREA UNOR AVARII MAJORE, ACCIDENTE SI/SAU EVENTUALA ANULARE A GARANTIEI.



**CORPORATIA MAKITA
3-11-8 SUMIYOSHI-CHO, ANJO, AICHI
446
JAPONIA**

**IMPORTATOR:
MAKITA ROMANIA SRL
Sos. Bucuresti – Urziceni nr. 31
PAVILION R, XPO MARKET DORALY
Com. AFUMATI / ILFOV
TEL: 021-3511382/3511387
FAX: 021-312.54.95
www.makita.ro**