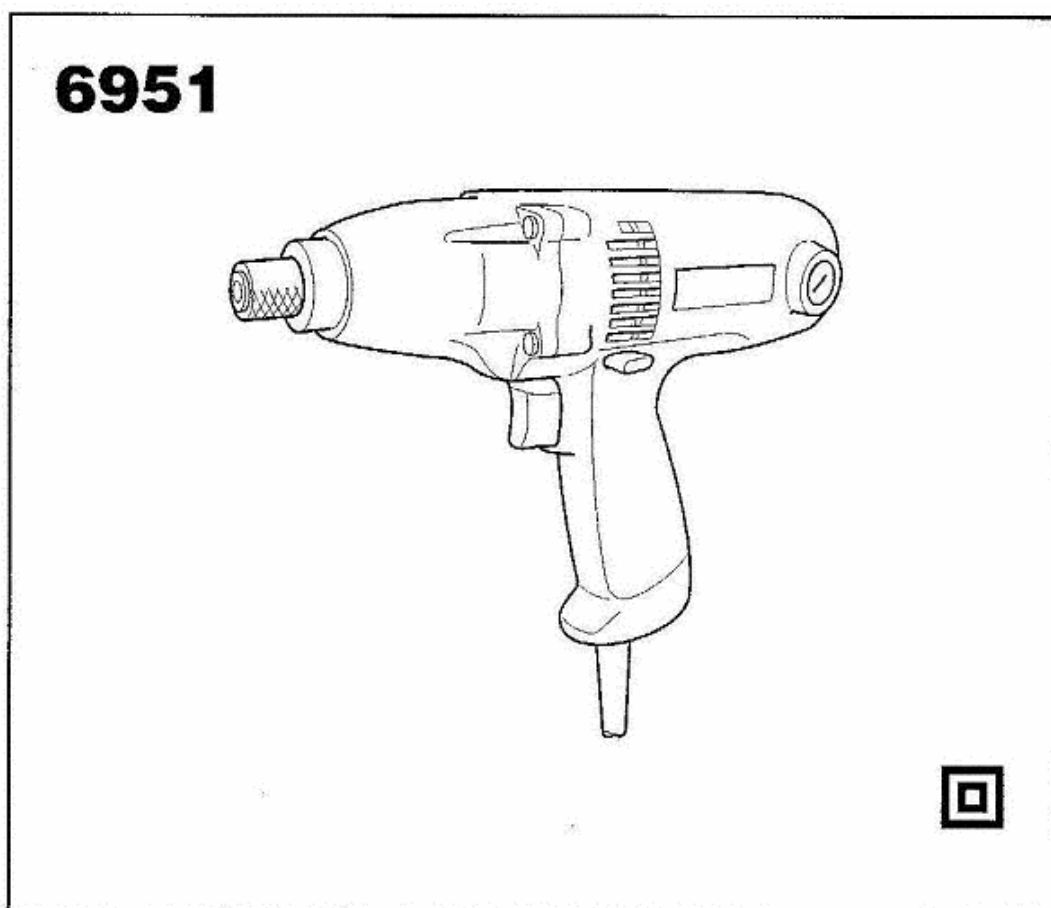
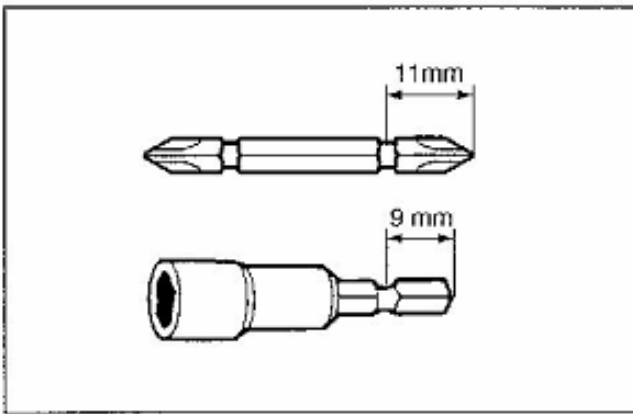




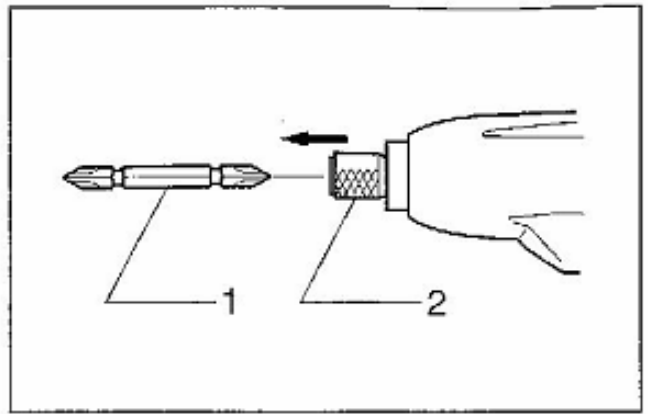
MAȘINĂ DE ÎNȘURUBAT CU PERCUȚIE



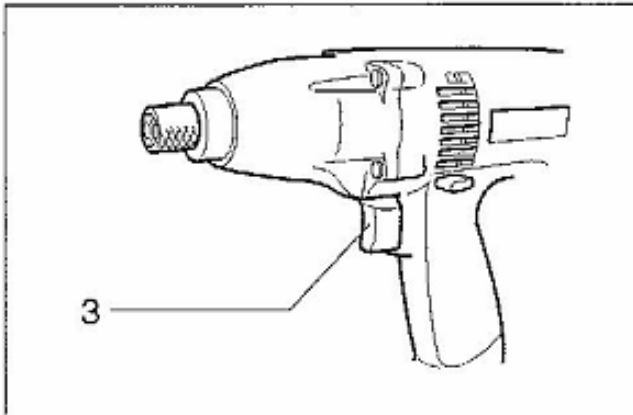
MANUAL DE UTILIZARE



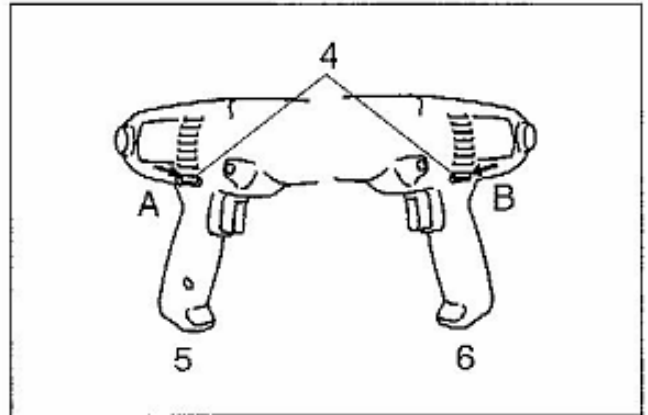
1



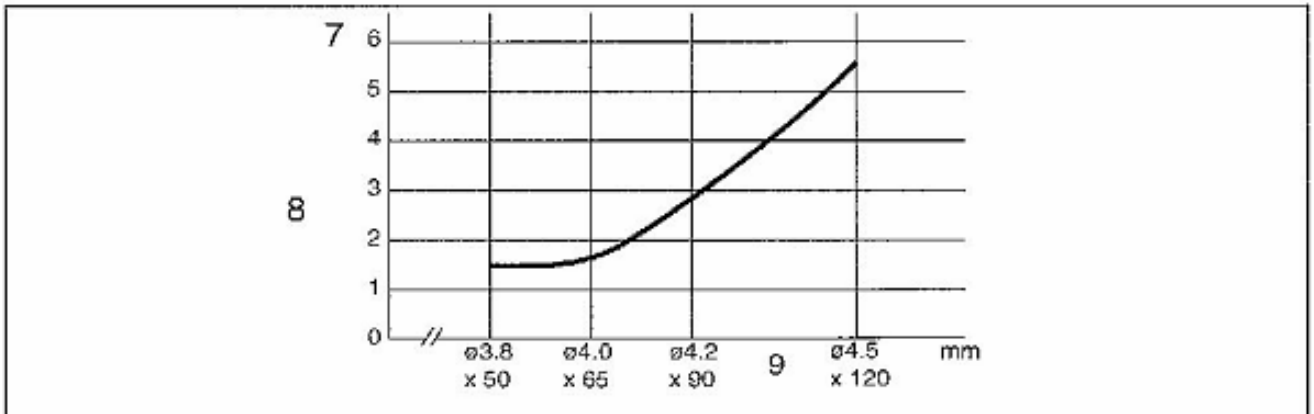
2



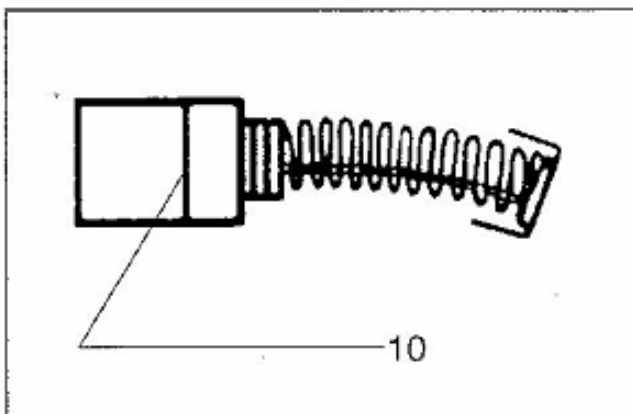
3



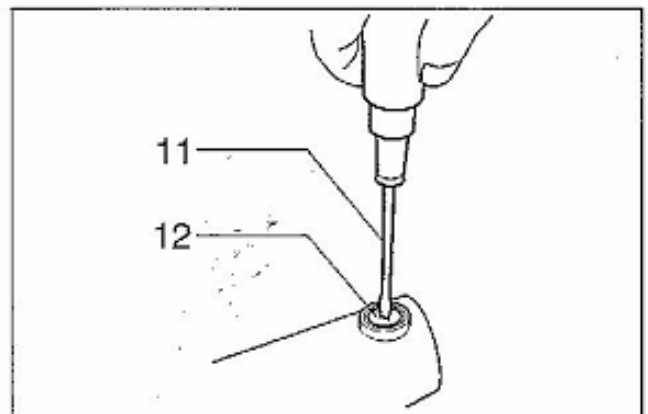
4



5



6



7

Simboluri

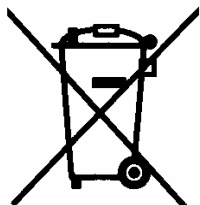
Vă prezentăm mai jos simbolurile pentru această mașină. Asigurați-vă că înțelegeți semnificația acestora înainte de a utiliza mașina.



Citiți manualul de utilizare



IZOLAȚIE DUBLĂ



Nu aruncați echipamentele electrice la gunoiul menajer!

În concordanță cu Directiva Europeană 2002/96/EC privind utilizarea echipamentelor electrice și electronice și implementarea acesteia în legislația națională, echipamentul electric uzat, a cărui durată de utilizare a expirat, trebuie colectat separat și predat unui centru specializat de reciclare.

Explicații la vederea generală

- | | | |
|----------------------------------|------------------------|----------------------|
| 1. Vârf | 5. Rotație dreapta | 9. Șurub de lemn |
| 2. Manșon | 6. Rotație stânga | 10. Reper de limită |
| 3. Trăgaci | 7. Secunde | 11. Șurubelniță |
| 4. Buton de schimbare a sensului | 8. Timpi de înșurubare | 12. Capac port-perii |

CARACTERISTICI TEHNICE

Model 6951

Capacități

Șuruburi pentru metal -----4mm - 8mm
Șuruburi standard-----6mm - 12mm
Șuruburi tratate -----6mm - 12mm
Șurub de lemn-----30mm – 120mm
Turația în gol(RPM)-----0-2200
Impulsuri pe minut-----0-3000
Cuplul maxim de strângere-----1000 kg . cm
Lungimea totală-----239mm
Masa netă-----1.3 kg

- Datorită programului continuu de cercetare și dezvoltare caracteristicile pot fi modificate fără o notificare prealabilă.
- **Notă:** Caracteristicile pot diferi în funcție de țară.

Alimentarea

Mașina se va alimenta numai la o sursă de tensiune alternativă monofazată cu valoarea conformă cu cea înscrisă pe plăcuța de identificare a mașinii. Mașina este dublu izolată conform standardului european și poate fi conectată la o priză de curent fără împământare.

INSTRUCȚIUNI DE SIGURANȚĂ

Atenție! Atunci când utilizați scule electrice citiți și însușiți-vă instrucțiunile de mai jos pentru a evita producerea de accidente. Citiți instrucțiunile înainte de încerca să puneți în funcțiune mașina și păstrați-le!

Pentru siguranța dumneavoastră:

- 1. Păstrați ordinea la locul de muncă.** Dezordinea favorizează producerea de accidente.
- 2. Lucrați în condiții corespunzătoare.** Nu expuneți mașina în ploaie. Nu folosiți mașina în locuri cu umiditate mare. Nu folosiți mașina în prezența lichidelor sau a gazelor inflamabile.
- 3. Protejați-vă împotriva electrocutării.** Evitați contactul cu corpuri metalice (țevi calorifere, frigidere).

- 4. Nu permiteți accesul copiilor sau a altor persoane în zona de lucru.** Nu lăsați vizitatorii să intre în contact cu mașina sau cablul de alimentare.
- 5. După folosire puneți mașinile într-un loc sigur.** Sculele și accesoriile pe care nu le utilizați trebuie păstrate într-un loc uscat, închis și ferit de accesul copiilor.
- 6. Nu forțați mașina.** Folosiți mașina în scopul și regimul pentru care a fost creată.
- 7. Folosiți mașina potrivită operațiilor pe care doriți să le executați.** Nu utilizați mașini mici pentru lucrări grele și nici nu folosiți accesorii supradimensionate. Nu utilizați, de exemplu, un circular de mână pentru tăierea trunchiurilor de copac.
- 8. Purtați haine corespunzătoare.** Nu purtați haine largi sau bijuterii. Acestea pot fi agățate de părțile rotative ale mașinii. Mănușile de lucru și încălțăminte cu talpă antiderapantă se recomandă atunci când lucrați afară. Purtați cască de protecție și părul strâns în timpul lucrului.
- 9. Purtați ochelari de protecție și antifoane.** Folosiți de asemenea o mască dacă lucrul produce praf.
- 10. Folosiți accesoriile de absorbție a prafului.** Dacă mașina este prevăzută cu dispozitiv de absorbție asigurați-vă că acesta este montat și funcționează corespunzător.

11. **Nu forțați cordonul de alimentare.** Nu transportați niciodată mașina de cordon. Feriți cordonul de alimentare de căldură uleiuri sau muchii tăioase.
12. **Asigurați piesele.** Folosiți un dispozitiv de strângere sau o menghină pentru a fixa piesa. În felul acesta ea va fi fixată mai sigur decât dacă o țineți cu mana și în plus, veți avea ambele mâini libere pentru a manevra mașina.
13. **Evitați pozițiile de lucru obositoare.** Aveți grijă să vă mențineți în permanență echilibrul.
14. **Întrețineți mașina corespunzător.** Păstrați mașina curată pentru performanțe mai bune și creșterea siguranței în exploatare. Urmăriți instrucțiunile pentru ungere și schimbarea accesoriilor. Inspectați periodic cablul de alimentare și în caz de defecțiune contactați un centru service pentru reparație/înlocuire. Inspectați periodic cablurile prelungitoare și înlocuiți-le în caz de defecțiuni. Manipulați mașina în condiții uscate și curate, fără uleiuri și grăsimi.
15. **Decuplați mașina de la rețea.** În caz de neutilizare, înainte de a se trece la operațiuni de întreținere, sau la schimbarea accesoriilor, etc.
16. **Scoateți cheile de scule.** Înainte de a porni mașina, asigurați-vă că au fost îndepărtate cheile și alte scule de reglare.
17. **Evitați pornirea accidentală.** Nu transportați mașini conectate la rețea cu degetul pe butonul de pornire. Asigurați-vă ca butonul este în poziția "OFF" înainte de a conecta mașina la rețea.
18. **Cablul prelungitor pentru exterior.** În exterior, nu folosiți decât cabluri prelungitoare omologate cu marcaj corespunzător.
19. **Atenție!** Fiți întotdeauna atenți la ceea ce lucrați. Acționați cu simțul răspunderii. Nu folosiți niciodată mașina când sunteți obosit.
20. **Verificați părțile defecte ale mașinii.** Periodic, verificați cu grijă perfectă funcționarea a dispozitivelor de securitate sau a pieselor ușor defectabile. Verificați dacă funcționarea pieselor în mișcare este corectă, dacă există piese care se gripează sau prezintă rupturi, spărturi sau alte defecțiuni. Toate componentele trebuie montate corect și îndeplinite toate condițiile de funcționare impecabile a mașinii. Toate dispozitivele și piesele defecte trebuie reparate sau înlocuite de un atelier de service autorizat, dacă nu sunt date alte instrucțiuni în cartea tehnică a mașinii. Toate întrerupătoarele defecte trebuie înlocuite de un service autorizat. Nu folosiți

niciodată o mașina la care întrerupătorul nu pornește și nu oprește mașina corect.

21. **Atenție !** Pentru siguranța dvs., nu utilizați decât accesoriile și dispozitive adaptabile menționate în cartea tehnică a mașinii sau recomandate de fabricant. Utilizarea altor accesorii și dispozitive decât cele menționate prezintă pericol de rănire.
22. **Reparați mașina numai la un specialist.** Aceasta mașina este conformă cu reglementările în vigoare. Toate reparațiile trebuie făcute de un specialist și numai cu piese originale, altfel pot exista riscuri pentru securitatea utilizatorului.

INSTRUCȚIUNI SUPLIMENTARE DE SIGURANȚĂ

1. **Purtați antifoane**
2. **Țineți mașina cu fermitate.**
3. **Întotdeauna sprijiniți-vă bine pe picioare. Asigurați-vă că nu se află nimeni sub dumneavoastră atunci când lucrați la înălțime.**
4. **Când lucrați în ziduri, planșee sau alte locuri unde există riscul să atingeți un cablu electric sub tensiune, NU ATINGEȚI PĂRȚILE METALICE ALE MAȘINII! Țineți mașina de părțile izolate pentru a evita pericolul de electrocutare în cazul atingerii unui cablu electric sub tensiune.**

PĂSTRAȚI ACESTE INSTRUCȚIUNI

INSTRUCȚIUNI DE UTILIZARE

Instalarea sau scoaterea vârfului:

IMPORTANT:

Asigurați-vă întotdeauna că mașina este oprită și scoasă din priză înainte de a monta sau scoate vârful.

Folosiți numai vârful din **Fig.1**. Nu folosiți alte vârful. Pentru a instala vârful trageți manșonul în sensul săgeții și introduceți vârful în manșon până la refuz. Apoi, eliberați manșonul pentru a fixa vârful. (**Fig.2**)

Pentru a scoate vârful trageți manșonul în sensul săgeții și scoateți vârful.

NOTĂ: Dacă vârful nu este destul de bine introdus în manșon, acesta din urmă nu va reveni în poziția sa inițială și vârful nu va fi fixat suficient. În acest caz, încercați să reintroduceți vârful cum s-a explicat mai înainte.

Pornirea (Fig. 3)

ATENȚIE:

Înainte de a racorda mașina la rețea, verificați întotdeauna dacă trăgaciul funcționează corect și revine la poziția "OFF" atunci când este eliberat. Pentru a porni mașina este de ajuns să apăsați pe trăgaci. Cu cât apăsați mai tare, cu atât viteza de rotație a mașinii crește. Pentru a opri mașina, eliberați trăgaciul.

Inversorul de sens (Fig. 4)

ATENȚIE:

- Verificați întotdeauna sensul de rotație înainte de a porni mașina.
- Nu acționați inversorul decât atunci când mașina este complet oprită. Dacă schimbați sensul de rotație al mașinii înainte ca ea să se fi oprit, riscați s-o distrugeți.

Mașina este dotată cu un inversor care permite schimbarea sensului de rotație. Apăsați butonul inversorului pe partea A pentru a obține o rotație dreapta, sau pe partea B pentru a obține o rotație stânga.

Utilizarea (Fig. 5)

Plasați vârful în capătul șurubului. Exercitați o presiune suficientă pentru ca vârful să nu alunece de pe capătul șurubului. Porniți mașina încet, apoi creșteți viteza mașinii progresiv. Eliberați trăgaciul imediat ce șurubul a ajuns la capăt. Cuplul de strângere depinde de tipul și mărimea șuruburilor și buloanelor, de tipul materialului cu care lucrați, etc. Pentru raportul între timpii de strângere și mărimea holzșuruburilor, vezi **Fig. 5** (Material de lucru: Lauan)

NOTĂ:

- Folosiți vârful adecvat pentru șurubul pe care-l strângeți.

- Când folosiți șuruburi pentru metal în tablă, cuplul de strângere ar putea fi scurt(0,1 la 0,2sec). Opriți mașina imediat ce auziți un zgomot de impact.
- Țineți mașina drept pe șurub, pentru a nu distruge nici șurubul, nici vârful.
- Când înșurubați în lemn, faceți o gaură în material (gaură de amorsă) pentru a ușura lucrul și a nu strica materialul. Diametrele găurilor de amorsă vor trebui să fie puțin mai mici decât diametrele holzșuruburilor.
- Mărimea holzșuruburilor pe care le puteți înșuruba cu această mașină pot varia în funcție de materialul de lucru. Faceți întotdeauna un test pentru a determina mărimea optimă.
- Când înșurubați buloane sau piulițe, faceți întotdeauna un test pentru a determina cuplul de strângere optim pentru bulon sau piuliță. Un cuplu excesiv riscă distrugerea bulonului/piuliței sau a vârfului.

ÎNTREȚINEREA

ATENȚIE:

Înainte de orice intervenție asigurați-vă că mașina este oprită și debransată de la rețea.

Înlocuirea periiilor de carbon (Fig. 6 & 7)

Înlocuiți periiile de carbon atunci când sunt uzate până la reperul de uzură. Cele 2 perii identice trebuie înlocuite în același timp. Pentru a menține securitatea și fiabilitatea mașinii, reparațiile, întreținerea sau reglajele trebuie făcute de Centrul de Întreținere Makita.

Nivelul de zgomot și vibrații pentru modelul 6951

Nivelurile tipice ponderate (A) ale zgomotului sunt :

Nivelul de presiune al sunetului : **92 dB.**

Nivelul de zgomot în timpul lucrului : **105 dB.**

- Purtați antifoane. -

Valoarea accelerației vibrațiilor nu este mai mare de **8 m/s²**

DECLARAȚIE DE CONFORMITATE EC

Subsemnatul Yasuhiko Kanzaki, autorizat de către Makita Corporation, 3-11-8 Sumizoshi-Cho, Anjo, Aichi 446-8502 Japonia, declar că acest produs

(Seria: seria de fabricație de pe etichetă)

Produs de către Makita Corporation in Japonia, este în conformitate cu următoarele standarde și documente standardizate:

HD400, EN50144, EN55014, EN61000

Fiind în concordanță cu Directivele Consiliului **73/23/EEC, 89/336/EEC și 98/37/EC**

Yasuhiko Kanzaki CE 97



Director

MAKITA INTERNATIONAL EUROPE LTD

Michigan Drive, Tongwell, Milton Keynes,
Bucks MK15 8JD , ANGLIA

GARANȚIA

PRODUSELE MAKITA SUNT GARANTATE CONFORM PREVEDERILOR LEGALE DIN CERTIFICATUL DE GARANȚIE EMIS DE CĂTRE IMPORTATOR.

DEFECȚIUNILE DATORATE UZURII NORMALE, LOVITURILOR, SUPRASOLICITĂRII SAU A UTILIZĂRII IMPROPRII SAU NECONFORME INSTRUCȚIUNILOR CUPRINSE ÎN PREZENTUL MANUAL DE UTILIZARE, NU SUNT ACOPERITE DE GARANȚIE.

ÎN CAZ DE DEFECȚIUNE, NU DESFACEȚI ȘI NU DEMONTAȚI MAȘINA, TRIMITETI-O ÎMPREUNĂ CU CERTIFICATUL DE GARANȚIE LA DISTRIBUTORUL DVS. SAU LA CEL MAI APROPIAT CENTRU SERVICE MAKITA.

ATENȚIE!!!

ÎN CAZUL APARIȚIEI UNOR SIMPTOME ANORMALE ÎN FUNCȚIONAREA UZUALĂ A MAȘINII (ZGOMOTE, VIBRAȚII, MIROS NEPLĂCUT, SCĂDEREA TURĂȚIEI, ÎNCĂLZIRE EXCESIVĂ, ETC.) SE VA ÎNCETA LUCRUL ȘI SE VA CONTACTA DE URGENȚĂ UN SERVICE AUTORIZAT MAKITA PENTRU VERIFICARE ȘI EVENTUALA REMEDIERE A DEFECTELOR.

CONTINUAREA LUCRULUI ÎN CONDIȚIILE DE MAI SUS, POATE DUCE LA PRODUCEREA UNOR AVARII MAJORE, ACCIDENTE ȘI EVENTUALA ANULARE A GARANȚIEI



**CORPORATIA MAKITA
3-11-8 SUMIYOSHI-CHO, ANJO, AICHI 446
JAPONIA**

**IMPORTATOR:
MAKITA ROMANIA SRL
Sos. Bucuresti – Urziceni nr. 31
PAVILION R, XPO MARKET DORALY
Com. AFUMATI / ILFOV
TEL: 021-3511382/3511387
FAX: 021-312.54.95
www.makita.ro**