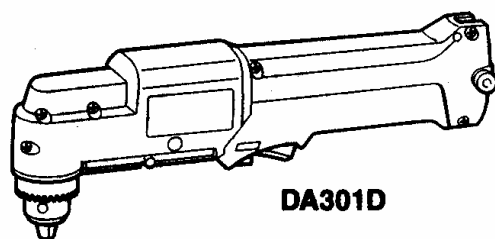


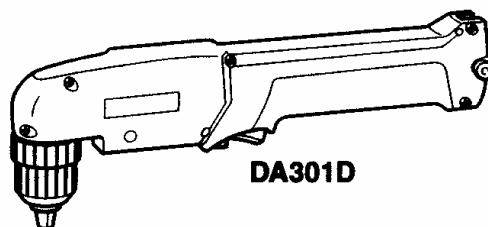


MAȘINĂ DE GĂURIT UNGHIULARA CU ACUMULATOR

DA301D
DA391D

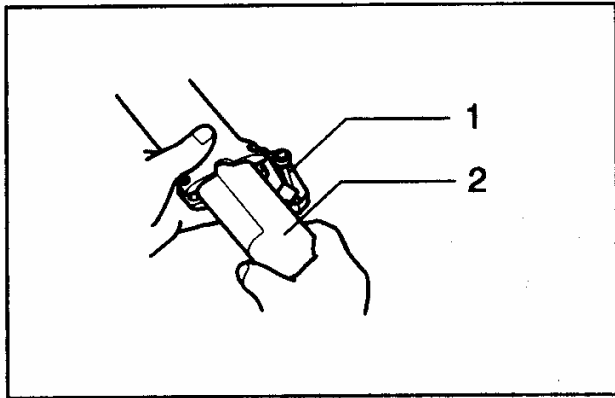


DA301D

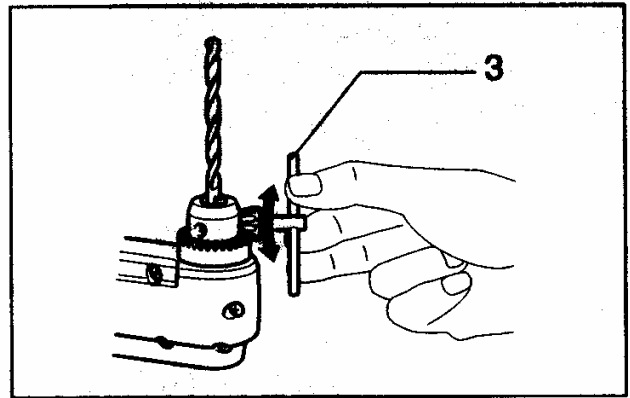


DA301D

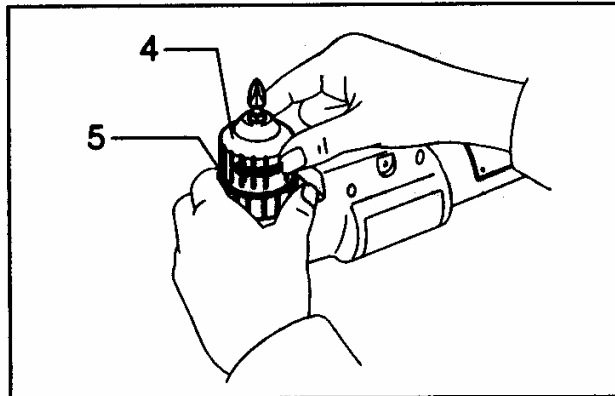
MANUAL DE UTILIZARE



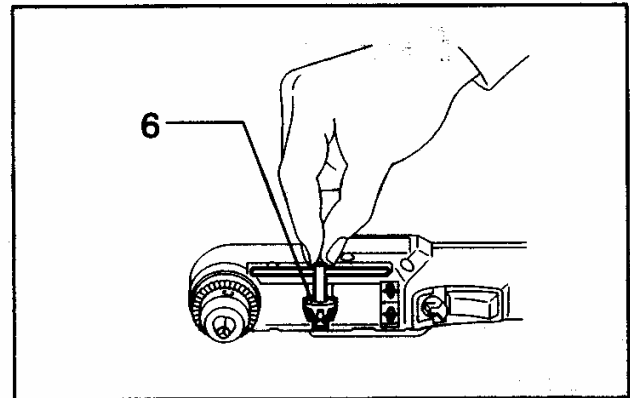
1



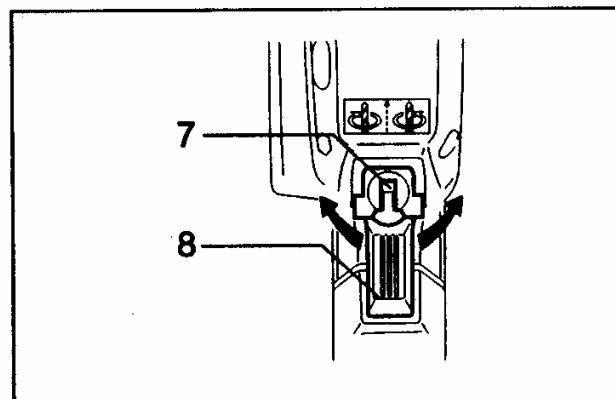
2



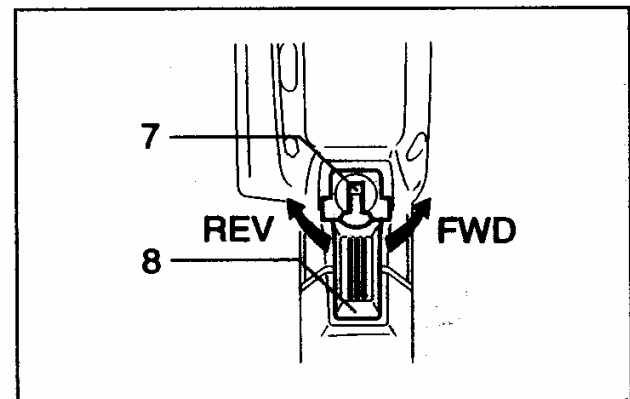
3



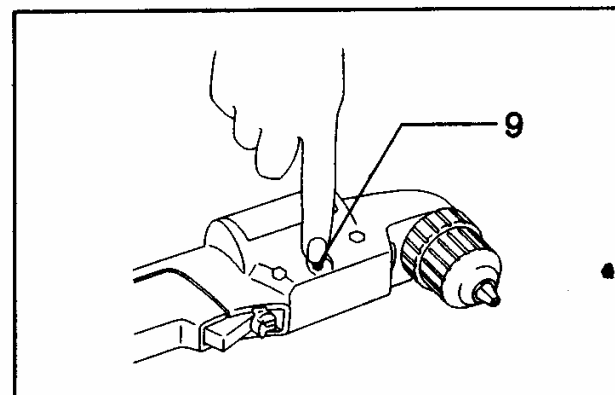
4



5



6



7

Simboluri

Următoarele indică simbolurile utilizate pentru mașină. Asigurați-vă că înțelegeți sensul lor înainte de utilizare.



Numai pentru folosire în spații interioare.



Citiți manualul de instrucțiuni.



IZOLATIE DUBLA



Nu scurtcircuitați bateriile



Reciclați bateriile



Nu aruncați bateriile la coșul de gunoi sau în locuri similare.

Notă

Metoda de reciclare a acumulatorilor uzați diferă în funcție de țară.

Predați acumulatorii uzați marca Makita /Maktec unui centru local de colectare sau oricărui Centru Service Autorizat Makita/Maktec specificat în Certificatul de Garanție al produselor.



Nu aruncați echipamentele electrice la gunoiul menajer!

În concordanță cu Directiva Europeană 2002/96/EC privind utilizarea echipamentelor electrice și electronice și implementarea acesteia în legislația națională, echipamentul electric uzat, a cărui durată de utilizare a expirat, trebuie colectat separat și predat unui centru specializat de reciclare.

Descriere generală

- | | | |
|----------------------|----------------------|--------------------------|
| 1. Plăcuța de fixare | 4. Bucșă | 7. Inversor de sens |
| 2. Unitatea bateriei | 5. Inel | 8. Trăgaci |
| 3. Cheia mandrinei | 6. Loc de depozitare | 9. Butonul de restartare |

SPECIFICAȚII

Model	DA301D	DA391D
Performanțe		
Oțel	10mm	10mm
Lemn	10mm	12mm
Șurub pentru lemn	4,5mm x 20mm	4,5mm x 20mm
Turația în gol	0-700	0-800
Lungimea totală	290mm	335mm
Greutatea netă	1,2kg	1,3 kg
Voltaj	D.C. 7,2 V	D.C. 9,6 V

- Datorită programului nostru continuu de cercetare și dezvoltare, specificațiile menționate în prezentul sunt supuse modificării fără notificare prealabilă.
- Notă: Specificațiile pot diferi de la o țară la alta.

Utilizare

Mașina este destinată pentru găurirea lemnului, metalului și a plasticului.

INSTRUCȚIUNI DE SIGURANȚĂ

ATENȚIE! Atunci când folosiți mașini pe baza de baterii, trebuie urmate măsurile de siguranță de bază, precum și cele ce urmează, pentru a reduce riscul de incendiu, scurgere a bateriilor și vătămare corporală: Citiți aceste instrucțiuni înainte de a opera acest produs și păstrați aceste instrucțiuni.

Pentru o operare sigură:

- 1. Păstrați zona de lucru curată** Zonele aglomerate și bancurile de lucru favorizează rănirea.
- 2. Lucrați în condiții corespunzătoare.** Nu expuneți mașina în ploaie. Nu folosiți mașina în locuri cu umiditate mare. Asigurați-vă că locul unde munciți să fie bine luminat. Nu folosiți mașina în prezența lichidelor sau a gazelor inflamabile.
- 3. Nu permiteți accesul copiilor sau a altor persoane în zona de lucru**
- 4. Depozitați acumulatorii și uneltele pe care nu le folosiți în mod curent.** Atunci când nu le folosiți, acumulatorii și uneltele ar trebui păstrate separat, într-un loc uscat, ridicat sau încuiat, departe de accesul copiilor.

Asigurați-vă că bornele bateriilor nu pot fi scurtcircuitate de către alte părți metalice cum ar fi șuruburi, cuie, etc.

5. Nu forțați mașina.

Folosiți mașina în scopul și regimul pentru care a fost creată.

6. Folosiți mașina adecvată

Nu forțați uneltele mai mici și părțile atașate pentru a face munca unei unelte de o mai mare capacitate. Nu folosiți uneltele pentru alte scopuri decât cele pentru care au fost create.

7. Îmbrăcămintea adecvată Nu purtați haine largi sau bijuterii. Acestea pot fi agățate de părțile rotative ale mașinii. Mănușile de lucru și încălțăminta cu talpă antiderapantă se recomandă atunci când lucrați afară. Purtați cască de protecție și părul strâns în timpul lucrului..

8. Folosiți echipament de protecție Folosiți ochelari de protecție și, dacă operația de tăiere produce praf, folosiți o mască pentru față sau împotriva prafului.

9. Folosiți accesoriile de absorbție a prafului. Dacă mașina este prevăzută cu dispozitiv de absorbție asigurați-vă că acesta este montat și funcționează corespunzător.

10. Nu forțați cordonul de alimentare (dacă este furnizat) Nu transportați niciodată mașina de cablu sau să trageți cablul pentru a îl scoate din priză. Păstrați cablul departe de căldură puternică, ulei sau obiecte ascuțite.

11. Asigurați piesele. Folosiți un dispozitiv de strângere sau o menghină pentru a fixa piesa. În felul acesta ea va fi fixată mai sigur decât dacă o țineți cu mâna și în plus, veți avea ambele mâini libere pentru a manevra mașina.

12. Evitați pozițiile de lucru obositoare. Aveți grijă să vă mențineți în permanentă echilibrul.

13. Întrețineți uneltele Păstrați uneltele curate și ascuțite pentru o mai bună și mai sigură performanță. Urmăriți instrucțiunile pentru lubrifierea și schimbarea accesoriilor. Controlați periodic cablurile mașinii și în cazul în care acestea sunt defecte dați-le spre reparare unui atelier de reparații autorizat.

14. Deconectarea uneltelor. Atunci când modelul o permite, deconectați mașina de la acumulator atunci când nu este în funcțiune, pentru întreținere și pentru schimbarea accesoriilor de tipul lamelor, burghiilor și frezelor.

15. Scoateți cheile din scule

Înainte de a porni mașina, asigurați-vă că au fost îndepărtate cheile și alte scule de reglare.

16. Evitați pornirea neintenționată

Nu transportați mașina ținând degetul pe butonul de pornire.

17. Atenție!

Fiiți atenți la ceea ce faceți. Acționați cu simțul răspunderii. Nu folosiți niciodată mașina când sunteți obosit.

18. Verificați părțile deteriorate

Înainte de a utiliza mai departe mașina, dispozitivul de protecție și alte părți care sunt deteriorate trebuie să fie verificate cu atenție pentru a determina dacă mașina va funcționa corespunzător și va efectua funcția pentru care a fost proiectată. Verificați aliniamentul părților mobile, funcționarea liberă a părților mobile, frânarea părților, montarea și orice alte condiții ce ar putea afecta operarea sa. Dispozitivul de protecție și alte părți care sunt deteriorate ar trebui reparate sau înlocuite în mod corespunzător de către un atelier de reparații autorizat, excepție făcând cazul în care se menționează altfel în manualul de utilizare. Schimbați comutatoarele defecte cu ajutorul unui atelier de reparații autorizat. Nu folosiți mașina în cazul în care trăgaciul nu pornește și nu oprește mașina.

19. Avertisment

Pentru siguranța dumneavoastră, nu utilizați decât accesorii și dispozitive adaptabile menționate în cartea tehnică a mașinii sau recomandate de fabricant. Utilizarea altor accesorii și dispozitive decât cele menționate prezintă pericol de rănire.

Asigurați-vă că acumulatorul este cel corespunzător mașinii.

Asigurați-vă că suprafața exterioară a acumulatorului sau a mașinii este curată și uscată înainte de a o conecta la încărcător.

Asigurați-vă că acumulatorii sunt încărcati folosind încărcătorul adecvat recomandat de producător. O utilizare nedecvată poate provoca electrocutare, supraîncărcare sau scurgeri de lichid coroziv din acumulator.

20. Reparați mașina numai la un specialist

Această mașină este conformă cu reglementările în vigoare. Toate reparațiile trebuie făcute de un specialist și numai cu piese originale, altfel pot exista riscuri pentru securitatea utilizatorului.

21. Eliminarea acumulatorului

Asigurați-vă că acumulatorul este eliminat în condiții de siguranță așa cum indică producătorul.

INSTRUCȚIUNI IMPORTANTE DE PROTECȚIE PENTRU ÎNCĂRCĂTOR ȘI ACUMULATOR

1. **Înainte de a utiliza acumulatorul, citiți toate instrucțiunile și avertismentele cu privire la (1) încărcător, (2) acumulatorul, și (3) la produsul ce folosește acumulatorul.**

2. **Nu dezasamblați acumulatorul.**

3. **Dacă perioada de funcționare a devenit foarte scurtă, opriți imediat lucrul. Poate avea ca rezultat o supraîncălzire, o posibilă ardere și chiar o explozie.**

4. **Dacă vă intră electrolit în ochi, clătiți ochii cu apă rece și consultați imediat un medic. Poate avea ca rezultat pierderea vederii.**

5. **Acoperiți întotdeauna bornele acumulatorului cu husa atunci când nu îl folosiți.**

6. **Nu scurtcircuitați acumulatorul:**

1) **Nu atingeți terminalele cu vreun material conductor.**

2) **Evitați depozitarea acumulatorului într-un recipient împreună cu alte obiecte metalice cum ar fi cuie, monede, etc.**

3) **Nu expuneți acumulatorul la apă sau ploaie.**

Un scurtcircuit al acumulatorului poate provoca o intensitate mare de curent, supraîncălzire, posibile arderi și chiar o defectare a acestuia.

7. Nu depozitați mașina și acumulatorul în locuri unde temperatura poate ajunge sau depăși 50°C (122°F).
8. Nu ardeți acumulatorul chiar dacă este grav deteriorat sau este complet descărcat. Acumulatorul poate exploda.
9. Aveți grijă să nu scăpați sau să loviți acumulatorul.

PĂSTRAȚI ACESTE INSTRUCȚIUNI

Sfaturi pentru prelungirea vieții acumulatorului:

1. Încărcați acumulatorul înainte de a se descărca complet. Opriți întotdeauna operarea mașinii și încărcați acumulatorul atunci când observați o scădere a capacității mașinii.
2. Nu reîncărcați niciodată acumulatorul atunci când este încărcat complet. Supraîncărcarea scurtează durata vieții acumulatorului.
3. Încărcați acumulatorul la temperatura camerei, între 10°C - 40°C (50°F - 104°F). Lăsați acumulatorul să se răcească înainte de a-l încărca.
4. Încărcați acumulatorii NI-MH odată la șase luni atunci când nu îi folosiți perioade mai îndelungate.

PĂSTRAȚI ACESTE INSTRUCȚIUNI

REGULI DE PROTECȚIE SUPLIMENTARE

1. Aveți grijă că această mașină se află tot timpul în stare de funcționare, pentru că nu este nevoie să fie conectată la o sursă de electricitate.
2. Țineți mașina de suprafețele de prindere izolate atunci când executați o operațiune în care burghiul poate face contact cu fire electrice ascunse. Contactul cu un cablu aflat sub tensiune va cauza electrocutarea utilizatorului.
3. Mențineți-vă echilibrul.
4. Asigurați-vă că nu se află nici o persoană dedesubt în momentul în care folosiți mașina în locații înalte.
5. Țineți mașina foarte bine.
6. Nu atingeți piesele aflate în mișcare.
7. Nu lăsați mașina mergând. Operați mașina doar când o țineți în mână.

8. Nu atingeți burghiul sau piesa de lucru imediat după operațiune; pot fi extrem de încinse și pot provoca arsuri.

PĂSTRAȚI ACESTE INSTRUCȚIUNI

INSTRUCȚIUNI DE OPERARE

Instalarea și scoaterea acumulatorului (Fig. 1)

- Opriți întotdeauna mașina înainte de introducerea sau scoaterea acumulatorului.
- Pentru a îndepărta acumulatorul, scoateți plăcuța de fixare de pe mașină și apucați ambele părți ale acumulatorului în timp ce îl retrageți din mașină.
- Pentru a introduce acumulatorul, faceți îmbinarea între dispozitivul de fixare și canelură în carcasă și introduceți acumulatorul la locul lui. Puneți plăcuța de fixare la loc. Asigurați-vă că ați fixat plăcuța bine înainte de a utiliza mașina, pentru a preveni căderea accidentală a acumulatorului.
- Nu folosiți forța atunci când introduceți unitatea bateriei. Dacă unitatea nu se poate introduce ușor, probabil nu este introdusă corect.

Instalarea și îndepărtarea burghiului și a vârfului de înșurubare

Important:

Asigurați-vă întotdeauna că mașina este oprită și că unitatea bateriei este îndepărtată înainte de a instala sau îndepărta burghiul.

Pentru DA301D (Fig. 2 / 4)

Pentru a instala burghiul, introduceți-l în mandrină cât de mult se poate. Strângeți mandrina cu mâna. Fixați cheia mandrinei în fiecare din cele trei găuri și învârtiți în sensul acelor de ceasornic. Asigurați-vă că ați strâns toate cele trei găuri în mod egal. Pentru a îndepărta burghiul, răsuciți cheia mandrinei în sensul invers acelor de ceasornic doar într-o gaură, apoi slăbiți mandrina cu mâna.

După utilizare, puneți cheia mandrinei în locul de depozitare din mașină.

Pentru DA391D (Fig. 3)

Țineți inelul și întoarceți bucușă în sensul invers acelor de ceasornic pentru a deschide mandrina. Introduceți burghiul cât de mult se poate. Țineți inelul fix și întoarceți bucușă în sensul acelor de ceasornic pentru a strânge mandrina. Pentru a

Îndepărta burghiul, țineți inelul și întoarceți bucușă în sensul invers acelor de ceasornic.

Acționarea întrerupătorului

(Fig. 5 pentru DA301D și Fig. 6 pentru DA391D)

ATENȚIE:

- Înainte de a introduce acumulatorul în mașină, verificați întotdeauna dacă trăgaciul funcționează corespunzător și revine la poziția „OFF” (oprit) atunci când este eliberat.
- Verificați întotdeauna direcția de rotire înainte de operațiune.
- Folosiți pârghia pentru inversarea sensului de mișcare numai atunci când mașina s-a oprit complet. Schimbarea direcției de rotire înainte de oprirea completă a mașinii poate deteriora mașina.
- Atunci când nu operați mașina, păstrați pârghia pentru inversarea sensului de mișcare în poziție neutră.

Fixați pârghia pentru inversarea sensului de mișcare chiar în dreptul trăgaciului la (⚙) / „FWD” pentru o rotire în sensul acelor de ceasornic, sau (⚙) /REV pentru o rotire invers sensului acelor de ceasornic. Pentru a porni mașina, trebuie doar să apăsați pe trăgaci. Viteza mașinii crește în funcție de presiunea crescută a trăgaciului. Eliberați trăgaciul pentru a o opri. Atunci când pârghia pentru inversarea sensului de mișcare se află în poziție neutră, mașina nu va porni chiar dacă apăsați trăgaciul.

Operațiunea de perforare

- Perforarea lemnului
Atunci când perforați lemnul, cele mai bune rezultate se obțin cu burghie pentru lemn dotate cu șurub de ghidare. Șurubul de ghidare face perforarea mult mai ușoară prin tragerea burghiului în piesa de lucru.
- Perforarea metalului
Pentru a preveni alunecarea burghiului în momentul începerii unei găuri, faceți o adâncitură cu un dorn și un ciocan în punctul de găurire. Plasați vârful burghiului în adâncitură și începeți să perforați.

Limitatorul de supraîncărcare (Fig. 7)

Limitatorul de supraîncărcare oprește automat alimentarea și butonul iese afară ori de câte ori se efectuează operațiuni intense îndelungate.

Folosiți un lubrifiant pentru tăiere atunci când perforați metale. Excepțiile sunt fierul și alama care se pot perfora uscat.

ATENȚIE:

- Presiunea excesivă asupra mașinii nu va grăbi procesul de perforare. De fapt această presiune excesivă nu va face altceva decât să dăuneze capătului burghiului, să reducă din capacitatea optimă a mașinii și să scurteze durata de viață a mașinii.
- O forță foarte mare de rotire este exercitată asupra mașinii în momentul efectuării unei perforări. Țineți bine mașina și acționați cu grijă când începeți efectuarea perforării. Folosiți ambele mâini pentru operarea mașinii.
- În caz de blocare a vârfului acesta poate fi reabilitat prin fixarea pârghiei pentru schimbarea sensului de mișcare în direcția opusă pentru a scoate vârful. Totuși este posibil ca mașina să se deblocheze rapid dacă nu este ținută strâns.
- Asigurați-vă întotdeauna ca piesele mici să fie introduse într-o menghină sau în alt dispozitiv care să le mențină în jos.

Operația de înșurubare/deșurubare

Plasați vârful de înșurubat în capul șurubului și apăsați. Porniți mașina. Eliberați trăgaciul în momentul în care s-a înșurubat complet. Dacă trăgaciul nu este eliberat, șurubul poate deforma gaura sau șurubul și/sau vârful se pot strica.

NOTĂ:

- Asigurați-vă că vârful este introdus drept în capul șurubului, altfel șurubul și/sau vârful se pot strica.
- În cazul înșurubării unui șurub pentru lemn, faceți mai întâi niște găuri pilot pentru a face înșurubarea mai ușoară și pentru a preveni ruperea piesei de lucru. Vezi tabelul.

Diametrul nominal al șurubului pentru lemn	Mărimea recomandată a găurii pilot (mm)
3,1	2,0 – 2,2
3,5	2,2 – 2,5
3,8	2,5 – 2,8
4,5	2,9 - 3,2

Așteptați timp de 20 – 30 de secunde înainte de a apăsa butonul de restartare pentru a relua operația. Totuși, degetul dumneavoastră nu

trebuie sa fie pe trăgaci atunci când apăsați butonul de restartare.

ÎNTREȚINEREA MAȘINII

ATENȚIE:

Asigurați-vă înainte de orice intervenție că mașina este oprită și că unitatea bateriei este îndepărtată înainte de a efectua orice operații asupra mașinii.

Pentru a menține securitatea și fiabilitatea mașinii, reparațiile, întreținerea sau reglajul se vor efectua numai într-un centru service autorizat MAKITA.

ACCESORII

ATENȚIE:

- Aceste accesorii sunt recomandate pentru utilizarea împreună cu mașina

dumneavoastră Makita specificată în acest manual. Utilizarea oricăror altor accesorii sau părți atașabile poate prezenta un risc de vătămare corporală. Utilizați accesoriiile numai în scopul pentru care au fost create.

Dacă aveți nevoie de asistență pentru mai multe detalii privind aceste accesorii, apăsați un centru service autorizat MAKITA local.

- Burghie pentru perforare
- Vârfuri pentru înșurubare
- Ansamblu de saboți de cauciuc
- Bonetă de lână
- Tampon pentru polizare din burete
- Diferite tipuri de acumulatori și încărcătoare originale Makita.

Nivelul de zgomot si vibrații pentru Modelul DA301D/DA391D

Nivelul tipic ponderat de presiune a sunetului nu este mai mare de 70 dB (A).

Nivelul de zgomot in timpul lucrului poate depăși 85 dB (A).

- Purtați antifoane. -

Valoarea tipică a accelerației vibrațiilor nu este mai mare de 2.5 m/s².

DECLARAȚIE DE CONFORMITATE EC

Noi declarăm pe proprie răspundere că acest produs este în conformitate cu următoarele standarde și documente standardizate,

EN 50260, EN55014

În concordanță cu Directivele Consiliului **73/23/EEC, 89/336/EEC, 98/37/EC**

Yasuhiko Kanzaki **CE 2003**



Director

MAKITA INTERNATIONAL EUROPE LTD
Michigan Drive, Tongwell, Milton Keynes,
Bucks MK15 8JD , ANGLIA

GARANȚIA

PRODUSELE MAKITA SUNT GARANTATE CONFORM PREVEDERILOR LEGALE DIN CERTIFICATUL DE GARANȚIE EMIS DE CĂTRE IMPORTATOR.

DEFECȚIUNILE DATORATE UZURII NORMALE, LOVITURILOR, SUPRASOLICITĂRII SAU A UTILIZĂRII IMPROPRII SAU NECONFORME INSTRUȚIUNILOR CUPRINSE ÎN PREZENTUL MANUAL DE UTILIZARE, NU SUNT ACOPERITE DE GARANȚIE.

ÎN CAZ DE DEFECȚIUNE, NU DESFACEȚI ȘI NU DEMONTAȚI MAȘINA, TRIMITEȚI-O ÎMPREUNĂ CU CERTIFICATUL DE GARANȚIE LA DISTRIBUITORUL DVS. SAU LA CEL MAI APROPIAT CENTRU SERVICE MAKITA.

ATENȚIE!!!

ÎN CAZUL APARIȚIEI UNOR SIMPTOME ANORMALE ÎN FUNCȚIONAREA UZUALĂ A MAȘINII (ZGOMOTE, VIBRAȚII, MIROS NEPLĂCUT, SCĂDEREA TURĂȚIEI, ÎNCĂLZIRE EXCESIVĂ, ETC.) SE VA ÎNCETA LUCRUL ȘI SE VA CONTACTA DE URGENȚĂ UN SERVICE AUTORIZAT MAKITA PENTRU VERIFICARE ȘI EVENTUALA REMEDIERE A DEFECTELOR.

CONTINUAREA LUCRULUI ÎN CONDIȚIILE DE MAI SUS, POATE DUCE LA PRODUCEREA UNOR AVARII MAJORE, ACCIDENTE ȘI EVENTUALA ANULARE A GARANȚIEI.



**CORPORAȚIA MAKITA
3-11-8 SUMIYOSHI-CHO, ANJO, AICHI 446
JAPONIA**

**IMPORTATOR
MAKITA ROMÂNIA SRL
Șos. București – Urziceni nr. 31
PAVILION R, EXPO MARKET DORALY
Com. AFUMAȚI / ILFOV**

TEL: 021-3511382/3511387

FAX: 021-312.54.95

www.makita.ro