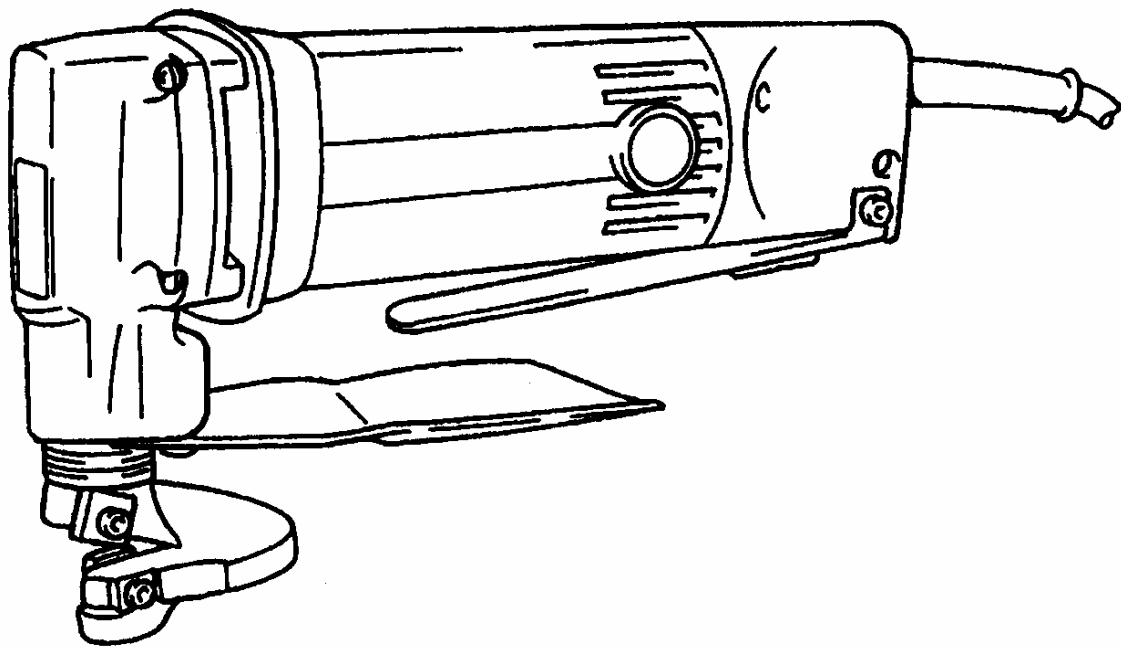


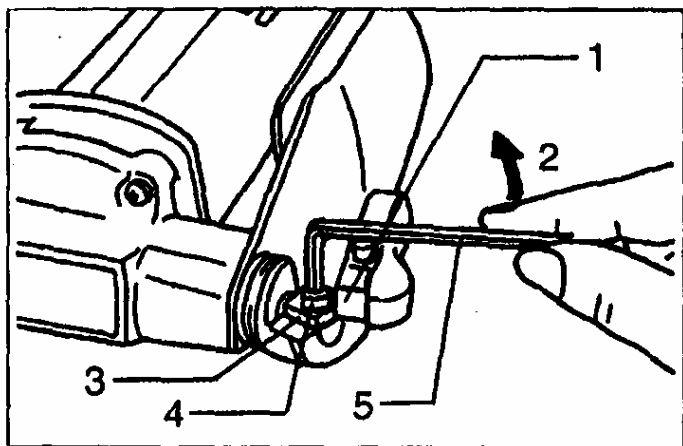


MAȘINĂ DE TĂIAT TABLĂ

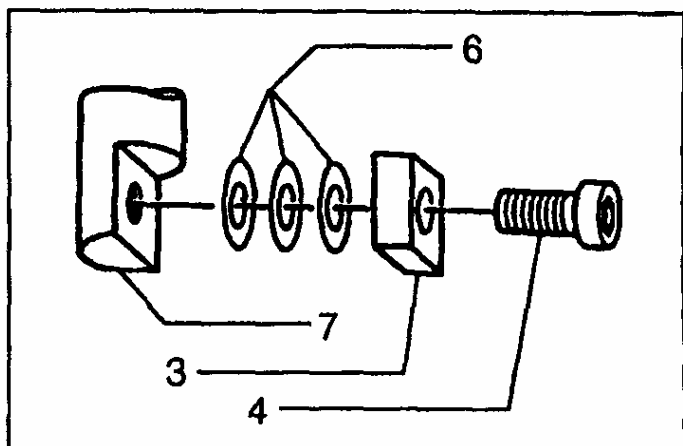
JS1600



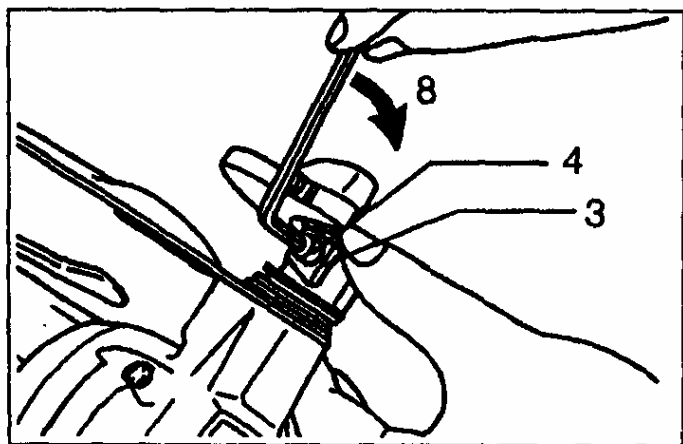
MANUAL DE UTILIZARE



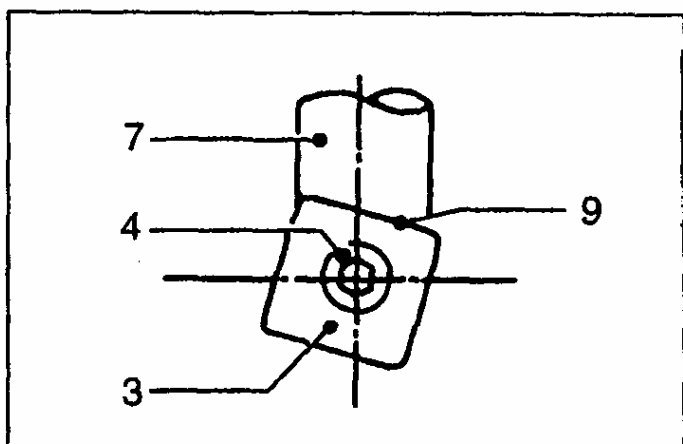
1



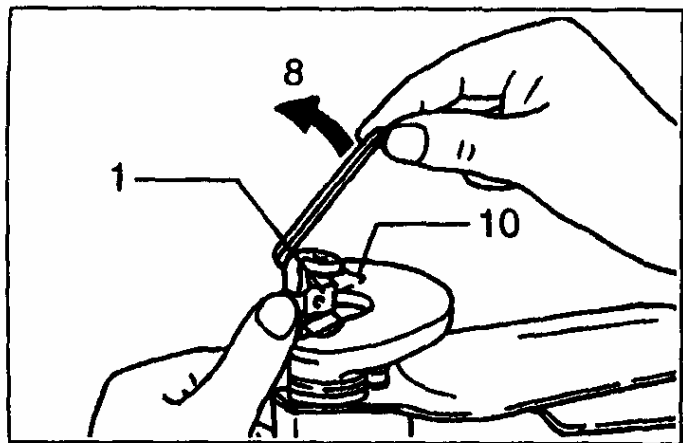
2



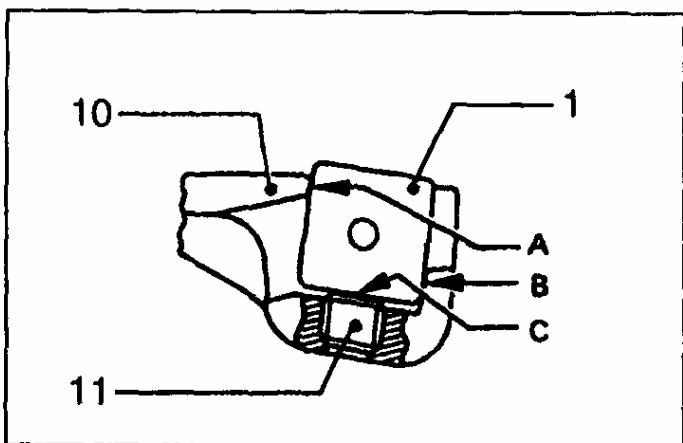
3



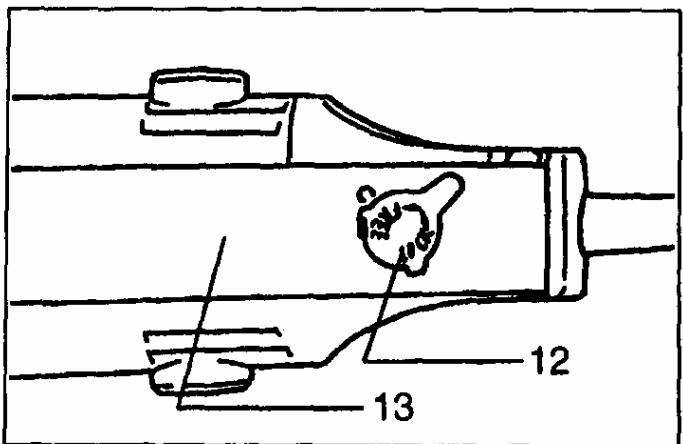
4



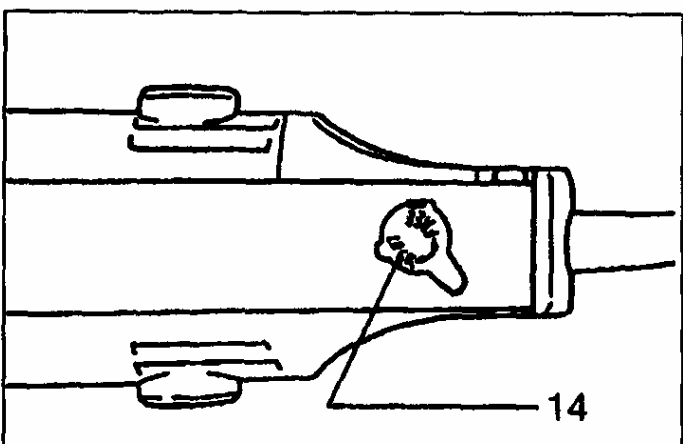
5



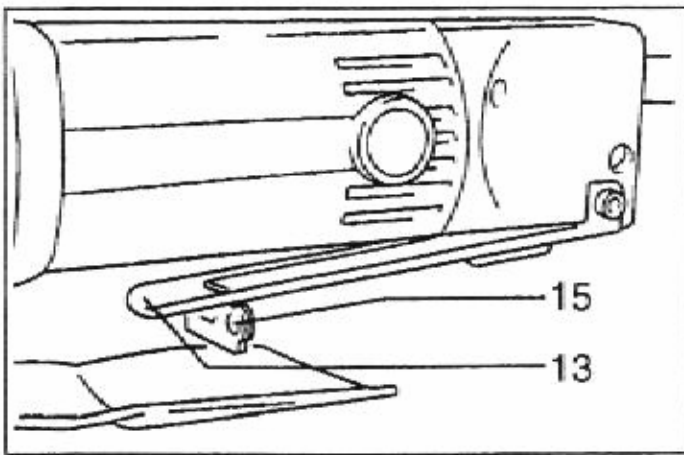
6



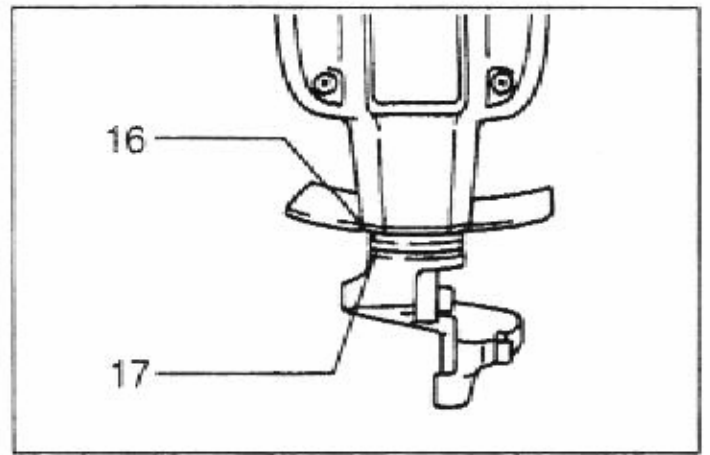
7



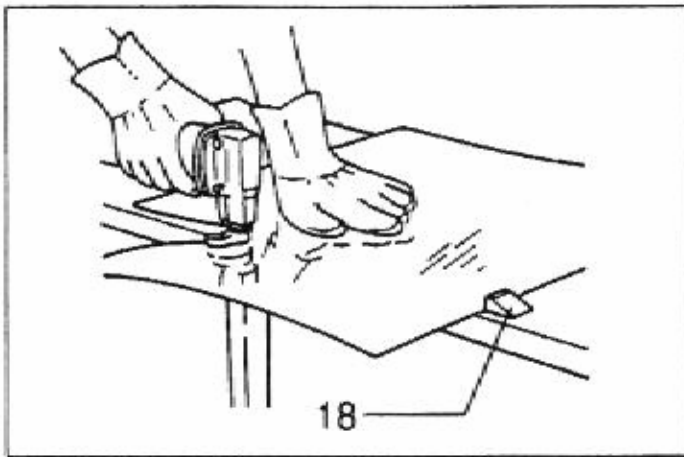
8



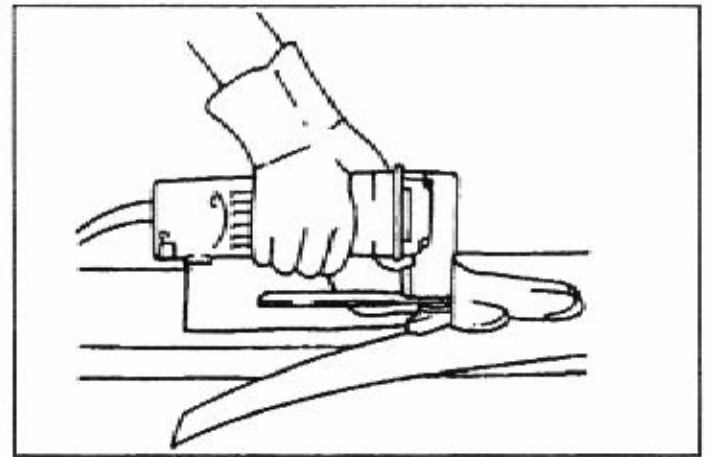
9



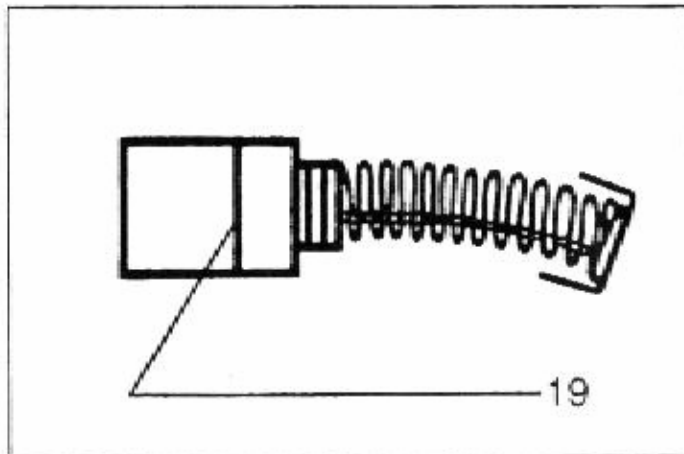
10



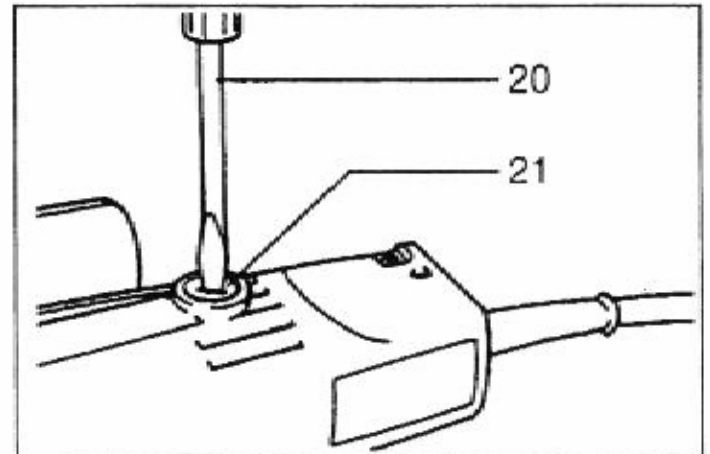
11



12



13



14

Simboluri

În cele ce urmează sunt prezentate simbolurile utilizate pentru această mașină. Asigurați-vă că le înțelegeți înainte de utilizarea mașinii.



Citiți instrucțiunile de utilizare



DUBLĂ IZOLAȚIE



- Nu aruncați sculele și echipamentele electrice la gunoiul menajer!

În concordanță cu Directiva Europeană 2002/96/EC privind utilizarea echipamentelor electrice și electronice și implementarea acesteia în legislația națională, echipamentul electric uzat, a cărui durată de utilizare a expirat, trebuie colectat separat și predat unui centru specializat de reciclare.

Explicatiile desenelor

1. Lama inferioară
 2. Sens de slăbire
 3. Lama superioară
 4. Bolț de strângere a lamei superioare
 5. Cheie inbus
 6. Șaibe subțiri
 7. Suport al lamei
 8. Sens de strângere
 9. Nu este permis nici un spațiu
 10. Jug
 11. Șurub de reglare a lamei inferioare
 12. Pârghie de BLOCARE în poziția LIBER
 13. Pârghia întrerupătorului(întrerupător cu clapă)
 14. Pârghie de blocare în poziția de BLOCAT
 15. Pârghie de blocare
 16. Calibru pentru oțel inoxidabil: 1,2 mm
 17. Calibru pentru oțel moale:1,6 mm
 18. Suport
 19. Marcajul limită
 20. Șurubelniță
 21. Capac de perie
-

CARACTERISTICI

Model JS1600

Capacitățile maxime de tăiere

Oțel până la 400N/mm ²	1.6 mm
Oțel până la 600N/mm ²	1.2 mm
Oțel până la 800N/mm ²	0.8 mm
Aluminiu până la 200N/mm.....	2.5 mm
Raza minimă de tăiere.....	30 mm
Curse pe minut.....	4,000
Lungimea totală.....	230 mm
Greutatea netă.....	1.7 kg

- Datorită programului continuu de cercetare și dezvoltare caracteristicile pot fi modificate fără o notificare prealabilă.
- Notă: Caracteristicile pot diferi în funcție de țară

Alimentarea

Mașina se va alimenta numai la o sursă de tensiune alternativă monofazată cu valoarea conformă cu cea înscrisă pe plăcuța de identificare a mașinii. Mașina este dublu izolată conform standardului european și poate fi conectată la o priză de curent fără împământare.

REGULI GENERALE DE SIGURANȚĂ

ATENȚIE! Citiți toate instrucțiunile. Nerespectarea tuturor instrucțiunilor de mai jos poate avea ca efect electrocutarea, incendiul și/sau grave accidente. Termenul de „mașină” sau „sculă electrică” ce apare în toate atenționările de mai jos se referă la scule alimentate la rețeaua de curent sau cu acumulatori.

PĂSTRAȚI ACESTE INSTRUCȚIUNI

Securitatea locului de muncă

1. **Păstrați locul de muncă curat și bine luminat.** Dezordinea și locurile întunecate favorizează accidentele.
2. **Nu utilizați scule electrice în atmosfere explozive sau prezența materialelor inflamabile.** Sculele electrice produc scântei ce pot aprinde materialele.
3. **Nu permiteți accesul copiilor sau al vizitatorilor în zona de lucru.** Distragerea atenției favorizează accidentele.

Securitatea electrică

4. **Ștecherile sculelor electrice trebuie să corespundă prizelor. Nu modificați niciodată ștecherul. Nu folosiți ștechere cu contact de împământare.** Ștecherile nemodificate reduc riscul de electrocutare.
5. **Evitați contactul cu țevi, calorifere, frigidere.** Acestea prezintă un risc ridicat de electrocutare.
6. **Nu expuneți sculele electrice în ploaie sau umiditate.** Pătrunderea apei în interior mărește riscul de electrocutare.
7. **Nu forțați cordonul de alimentare. Nu transportați niciodată mașina de cordon. Feriți cordonul de alimentare de căldură, uleiuri sau muchii tăioase.** Cablurile defecte măresc riscul de electrocutare.
8. **Când lucrați afară folosiți numai cabluri pretabile pentru exterior.** Folosirea unor prelungitoare corespunzătoare reduce riscul de electrocutare.

Securitate personală

9. **Fiți întotdeauna atenți la ceea ce lucrați. Acționați cu simțul răspunderii. Nu folosiți niciodată mașina când sunteți obosit sau sunteți sub influența drogurilor, alcoolului sau medicamentelor.** Un moment de

neatenție în timpul lucrului vă poate provoca accidentarea gravă.

10. **Folosiți echipament de protecție. Purtați întotdeauna ochelari de protecție.** Echipamentul de protecție cum ar fi masca de praf, încălțăminta antiderapantă, casca de protecție și antifoanele purtate în condiții corespunzătoare reduc riscul vătămării.
 11. **Evitați pornirea accidentală. Nu transportați mașini conectate la rețea cu degetul pe butonul de pornire. Asigurați-vă ca butonul este în poziția “OFF” (oprit) înainte de a conecta mașina la rețea.** Transportul mașinii cu degetul pe întrerupător sau conectarea la rețea cu întrerupătorul pornit favorizează accidentele.
 12. **Înainte de a porni mașina, asigurați-vă că au fost îndepărtate cheile și alte scule de reglare.** O cheie rămasă atașată la o parte aflată în mișcare poate provoca accidente.
 13. **Evitați pozițiile de lucru obositoare. Aveți grijă să vă mențineți în permanență echilibrul.** Astfel mențineți un control mai bun asupra mașinii în orice situație.
 14. **Purtați haine corespunzătoare. Nu purtați haine largi sau bijuterii. Mențineți părul, hainele sau mânușile departe de părțile aflate în mișcare.** Acestea pot fi agățate de părțile rotative ale mașinii.
 15. **Dacă mașina este prevăzută cu dispozitiv de absorbție asigurați-vă că acesta este montat și funcționează corespunzător.** Folosirea acestuia reduce împrăștierea prafului.
- #### Folosirea și întreținerea sculelor electrice
16. **Nu forțați mașina. Folosiți mașina în scopul și regimul pentru care a fost creată.** Mașina corespunzătoare va face lucrul de calitate și în condiții de siguranță.
 17. **Nu folosiți sculele electrice al căror întrerupător nu funcționează corespunzător.** Orice mașină care nu poate fi controlată din întrerupător este periculoasă și trebuie reparată.
 18. **Decuplați mașina de la rețea sau scoateți acumulatorul în caz de neutilizare, înainte de a se trece la operațiuni de întreținere, reglaj, la schimbarea accesoriilor, sau depozitare, etc. Aceste măsuri**

preventive reduce riscul pornirii accidentale a mașinii.

19. Nu lăsați sculele electrice la îndemâna copiilor sau a persoanelor nefamiliarizate cu sculele electrice. Acestea pot fi periculoase dacă sunt folosite de către persoane neinstruite.
20. Întrețineți mașina corespunzător. Verificați părțile în mișcare, alinierea, dezechilibrarea și oricare altă parte care poate afecta condițiile de lucru ale mașinii. Reparațiile sau înlocuiți-le dacă prezintă defecțiuni. Multe accidente se produc din cauza neîntreținerii mașinii.
21. Păstrați accesoriile așchietoare ascuțite și curate. Păstrarea corespunzătoare a acestora asigură lucrări de calitate și sunt mai ușor de controlat.
22. Folosiți sculele electrice, accesoriile, burghiile, etc. în conformitate cu aceste instrucțiuni și cu particularitățile fiecărui tip de mașină și cu tipul de lucrare ce trebuie efectuată. Folosirea sculelor electrice în alt scop decât cel destinat poate duce la situații periculoase.

Service

23. Reparați mașina numai la un specialist folosind numai piese de schimb originale. Asta va asigura siguranța și fiabilitatea mașinii.
24. Urmați instrucțiunile privind ungerea și schimbarea accesoriilor.
25. Mențineți mânerul curat fără urme de uleiuri sau grăsimi.

REGULI SUPLIMENTARE DE SIGURANȚĂ

1. Țineți bine mașina.
2. Fixați bine materialul.
3. Nu atingeți piesele în mișcare.
4. Muchiile și așchiile piesei de prelucrat sunt ascuțite. Utilizați mănuși și încălțăminte groasă pentru a evita accidentele.
5. Nu puneți mașina pe așchiile piesei de prelucrat. Acest lucru ar putea cauza deteriorarea și defectarea mașinii.
6. Nu lăsați mașina în funcțiune nesupravegată. Utilizați mașina numai atunci când o țineți cu mâna.
7. Asigurați-vă întotdeauna să fiți într-o poziție stabilă. Aveți grijă ca în momentul folosirii de la înălțime a aparatului să nu se afle nici o persoană dedesubt.

8. Nu atingeți piesa în lucru sau lama imediat după funcționarea mașinii, deoarece ar putea fi foarte fierbinți și ar putea să vă ardă pielea.
9. Evitați tăierea cablurilor electrice. Contactul cu un cablu sub tensiune va cauza electrocutarea celui care efectuează operațiunea.

PĂSTRAȚI ACESTE INSTRUCȚIUNI

INSTRUCȚIUNI DE UTILIZARE

Verificarea lamei

Înainte de utilizarea mașinii, verificați dacă lamele sunt uzate. Lamele uzate, tocite vor realiza operațiuni de tăiere slabe și vor scurta durata de viață a mașinii.

Rotirea sau înlocuirea lamelor

Important:

Asigurați-vă că mașina este oprită și deconectată de la sursă înainte de rotirea sau înlocuirea lamelor.

Atât lama superioară cât și cea inferioară conțin patru muchii de tăiere de fiecare parte (frontală și posterioară). Când muchia de tăiere se uzează, rotiți cu 90% atât lama superioară cât și cea inferioară pentru a avea noi muchii de tăiere. Când toate cele opt muchii atât ale lamei superioare cât și ale lamei inferioare sunt uzate, înlocuiți ambele lame cu unele noi. De fiecare dată când rotiți sau înlocuiți lamele, procedați după cum urmează.

Îndepărtați bolțurile de strângere a lamei cu cheia inbus și rotiți sau înlocuiți lamele. **(Fig. 1)**

Unele mașini conțin una sau mai multe șaibe subțiri între lama superioară și suportul lamei. Asigurați-vă că utilizați același număr de șaibe subțiri atunci când efectuați operațiunea de asamblare. (Notă: Nu se utilizează șaibe pentru lama inferioară). **(Fig. 2)**

Pentru a fixa lama superioară, strângeți bolțul lamei superioare cu cheia inbus. Apăsăți lama superioară în timp ce o strângeți. **(Fig. 3)**

După ce ați fixat lama superioară, asigurați-vă să nu rămână nici un spațiu între lama superioară și suprafața oblică a suportului lamei. **(Fig. 4)**

Când instalați lama inferioară în jug, aceasta trebuie apăsată pe jug pentru a intra în contact cu porțiunile oblice de tip A și B ale jugului și cu cele de tip C ale șurubului de fixare al lamei inferioare în timp ce strângeți bolțul lamei inferioare. Nu trebuie să existe nici un spațiu

Între porțiunile A, B și C în timpul instalării. (Fig. 5 & 6)

Notă:

Șurubul de poziționare a lamei inferioare este asamblat din fabrică. Nu efectuați nici o modificare.

ACȚIONAREA ÎNTRERUPĂTORULUI

Pentru mașini cu pârghie de blocare cu pivot (Fig. 7& 8)

ATENȚIE:

- Înainte de a conecta mașina la sursă, asigurați-vă că întrerupătorul funcționează adecvat și că revine în poziția „OFF” atunci când este eliberat.
- Comutatorul cu pârghie nu funcționează atunci când pârghia de blocare se află în poziția BLOCAT. Nu încercați să acționați întrerupătorul atunci când pârghia de blocare se află în poziția BLOCAT.
- Când nu utilizați mașina, fixați pârghia în poziția BLOCAT.

Pentru a preveni pornirea accidentală a comutatorului, mașina este prevăzută cu o pârghie de blocare. Pentru a porni mașina, fixați pârghia de blocare în poziția LIBER și întrerupătorul. Eliberați comutatorul pentru a opri mașina.

Pentru mașini cu pârghie de blocare glisantă (Fig. 9)

ATENȚIE:

Înainte de a conecta mașina la sursă, asigurați-vă că clapeta întrerupătorului funcționează adecvat și că revine în poziția „OFF” atunci când este eliberată.

Materialurile (Fig. 11)

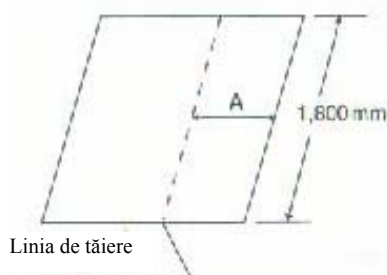
Materialurile utilizate pentru tăiere trebuie fixate pe suprafețele de lucru cu ajutorul unor suporturi.

Metoda de tăiere (Fig. 12)

Mențineți mașina paralelă cu materialul în timpul tăierii.

Lungimea maximă de tăiere

Încadrați-vă în lungimea maximă de tăiere specificată (A): Lungimea 1,800 mm.



Pentru a preveni pornirea accidentală a comutatorului, mașina este prevăzută cu o pârghie de blocare. Pentru a porni mașina, fixați pârghia de blocare în poziția LIBERĂ și acționați pârghia întrerupătorului. Eliberați întrerupătorul pentru a opri mașina.

Grosimea de tăiere permisă (Fig. 10)

Canelura de pe jug funcționează precum un calibru de grosime pentru tăierea plăcuțelor din oțel moale sau inoxidabil. Dacă materialul se încadrează în canelură, atunci acesta poate fi tăiat.

Grosimea materialelor de tăiat depinde de tipul (rezistența) materialului. Grosimea maximă de tăiere este indicată în tabelul de mai jos în funcție de diferitele materiale. Încercarea de a tăia materiale mai groase decât limitele indicate ar putea cauza defectarea mașinii și/sau accidentarea. Încadrați-vă în limitele de grosime indicate mai jos.

Material	Rezistența de rupere (kg/mm ²)	Grosimea maximă de tăiere (mm)
Oțel moale	35	1.6
Oțel dur	50	1.2
Oțel inoxidabil	50	1.2
Plăci din aluminiu	25	2.0

Oțel moale (grosime)	1.6 mm	Sub 1,2 mm
Lungimea maximă de tăiere (A)	100 mm	Fără limită

Oțel inoxidabil (grosime)	1.2 mm	Sub 1.0 mm
Lungimea maximă de tăiere (A)	80 mm	Fără limită

Raza minimă de tăiere

Raza minimă de tăiere este de 30 mm în cazul oțelului moale de 1.0 mm.

ÎNTREȚINEREA MAȘINII**ATENȚIE:**

Asigurați-vă înainte de orice intervenție că mașina este oprită și deconectată de la rețea.

Înlocuirea periilor de carbon (Fig.13 & 14)

Înlocuiți periile de carbon atunci când ajunge la marcajul limită. Ambele perii de cărbune ar trebui schimbate în același timp.

Pentru a menține securitatea și fiabilitatea mașinii, reparațiile, întreținerea sau reglajul se vor efectua numai într-un centru service autorizat MAKITA.

Nivelul de zgomot și vibrații

Puterea acustică la funcționarea în gol este de 81 dB (A).
Nivelul de zgomot în timpul lucrului ar putea depăși 85 dB (A).

- Purtați antifoane –

Valoarea accelerației vibrațiilor nu este mai mare de 2.5 m/s^2

DECLARAȚIE DE CONFORMITATE EC

Subsemnatul Yasuhiko Kanzaki, autorizat de către Corporația Makita, Sumiyoshi-Cho, Anjo, Aichi, 446-8502, Japonia , declar că acest produs(serie:seria de producție) fabricat de către Corporația Makita în Japonia este în conformitate cu următoarele standarde sau documente standardizate

HD400, EN 50144, EN55014, EN61000

În concordanță cu Directivele Consiliului **73/23/EEC, 89/336/EEC, 98/37/EC**

Yasuhiko Kanzaki **CE 94**



Director

MAKITA INTERNATIONAL EUROPE LTD
Michigan Drive, Tongwell, Milton Keynes,
Bucks MK15 8JD , ANGLIA

GARANȚIA

PRODUSELE MAKITA SUNT GARANTATE CONFORM PREVEDERILOR LEGALE DIN CERTIFICATUL DE GARANȚIE EMIS DE CĂTRE IMPORTATOR.

DEFECȚIUNILE DATORATE UZURII NORMALE, LOVITURILOR, SUPRASOLICITĂRII SAU A UTILIZĂRII IMPROPRII SAU NECONFORME INSTRUCȚIUNILOR CUPRINSE ÎN PREZENTUL MANUAL DE UTILIZARE, NU SUNT ACOPERITE DE GARANȚIE.

ÎN CAZ DE DEFECȚIUNE, NU DESFACETI ȘI NU DEMONTAȚI MAȘINA, TRIMITETI-O ÎMPREUNĂ CU CERTIFICATUL DE GARANȚIE LA DISTRIBUITORUL DVS. SAU LA CEL MAI APROPIAT CENTRU SERVICE MAKITA.

ATENȚIE!!!

ÎN CAZUL APARIȚIEI UNOR SIMPTOME ANORMALE ÎN FUNCȚIONAREA UZUALĂ A MAȘINII (ZGOMOTE, VIBRAȚII, MIROS NEPLĂCUT, SCĂDEREA TURĂȚIEI, ÎNCĂLZIRE EXCESIVĂ, ETC.) SE VA ÎNCETA LUCRUL ȘI SE VA CONTACTA DE URGENȚĂ UN SERVICE AUTORIZAT MAKITA PENTRU VERIFICARE ȘI EVENTUALA REMEDIERE A DEFECTELOR. CONTINUAREA LUCRULUI ÎN CONDIȚIILE DE MAI SUS, POATE DUCE LA PRODUCEREA UNOR AVARII MAJORE, ACCIDENTE ȘI EVENTUALA ANULARE A GARANȚIEI

**CORPORAȚIA MAKITA
3-11-8 SUMIYOSHI-CHO, ANJO, AICHI 446
JAPONIA**

IMPORTATOR

**MAKITA ROMANIA SRL
Șos. Bucuresti – Urziceni nr. 31
PAVILION R, EXPO MARKET DORALY
Com. AFUMAȚI / ILFOV**

TEL: 021-3511382 /3511387

FAX: 021-312.54.95

www.makita.ro

