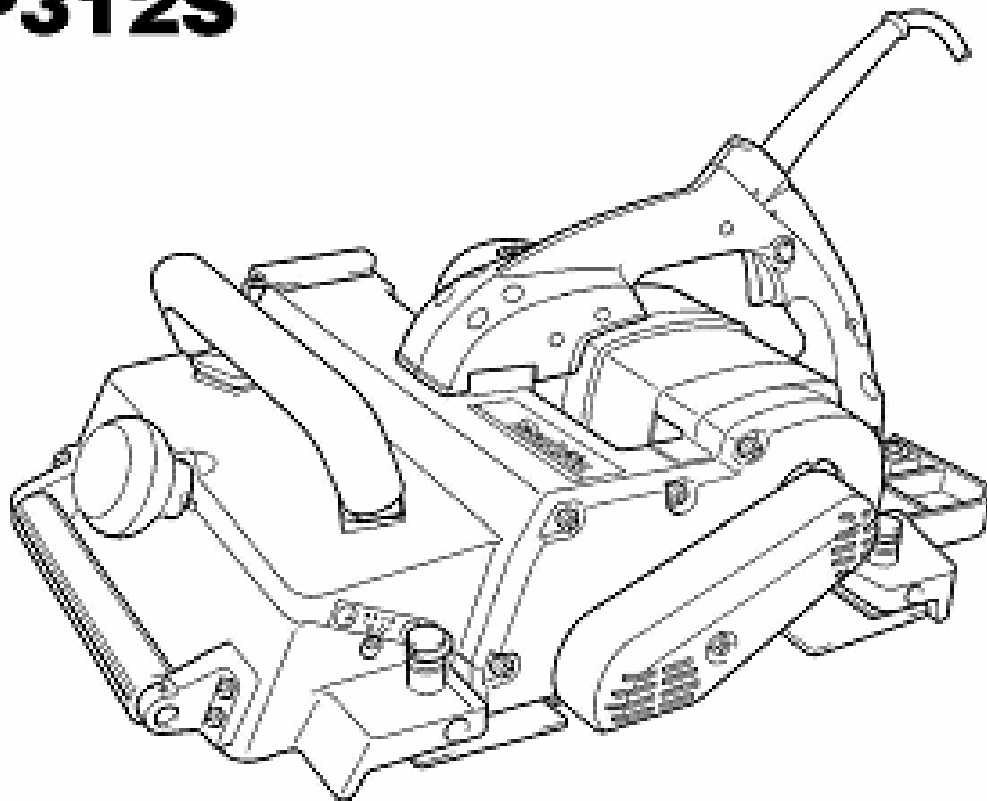


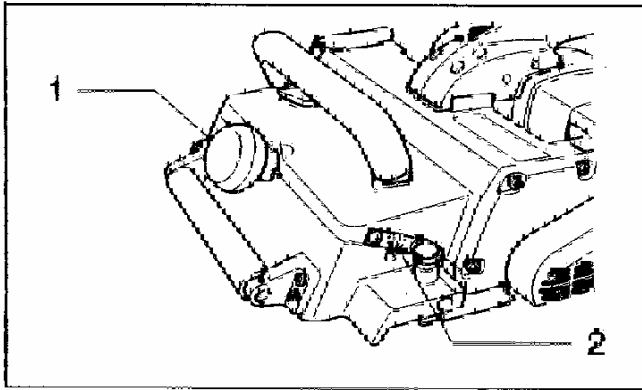
**Makita**

**RINDEA PENTRU GRINZI**

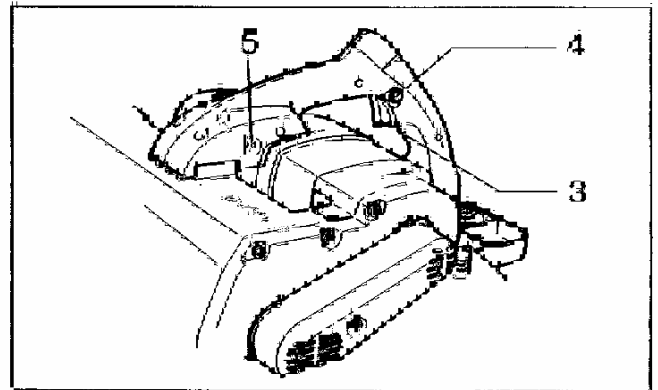
**KP312S**



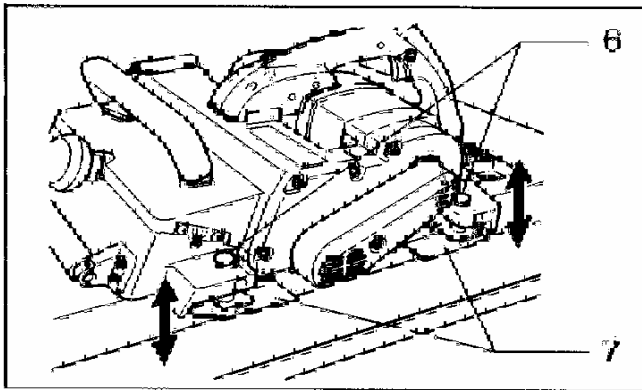
**MANUAL DE UTILIZARE**



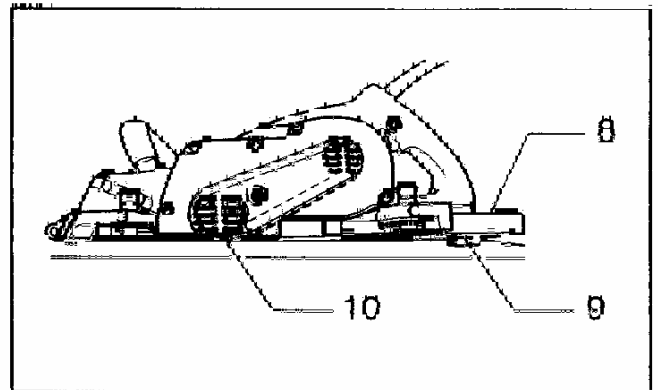
1



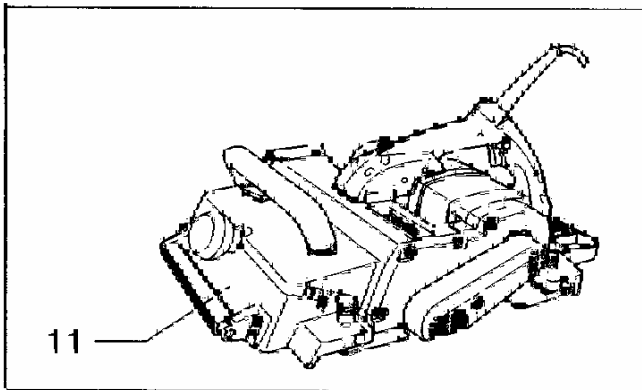
2



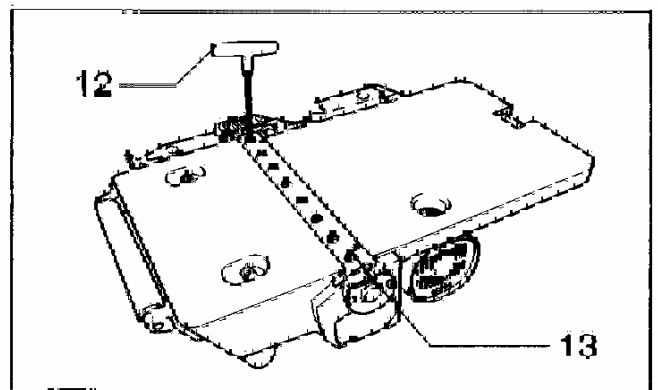
3



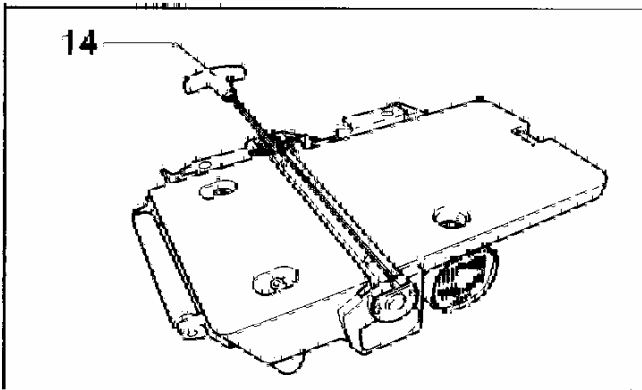
4



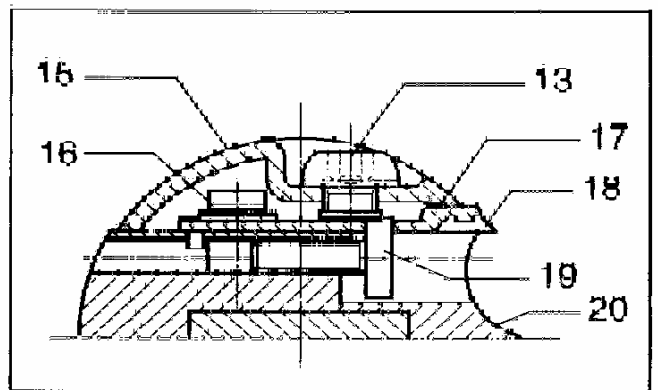
5



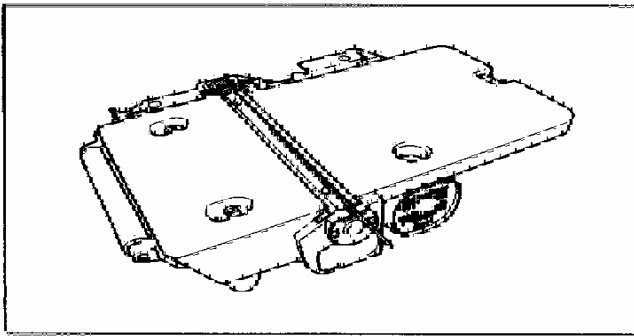
6



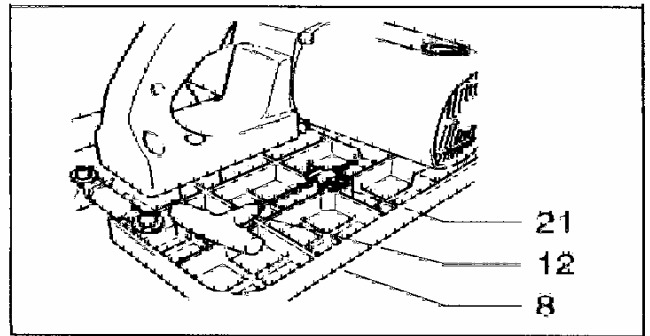
7



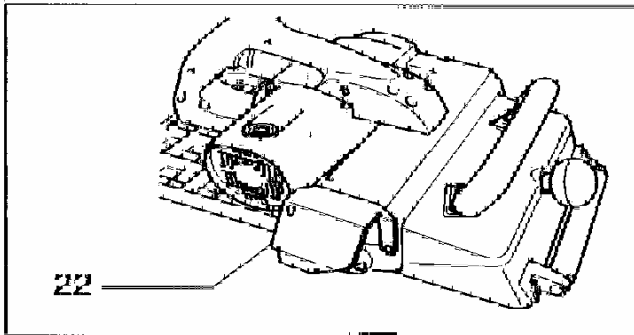
8



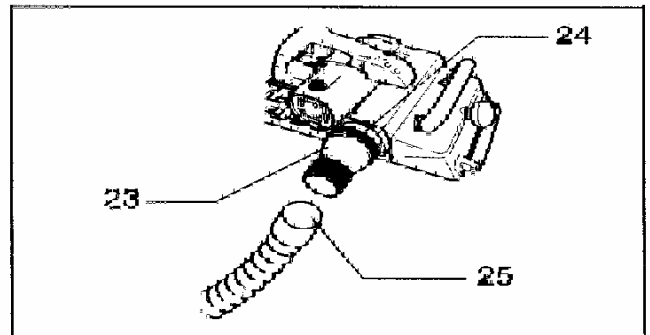
9



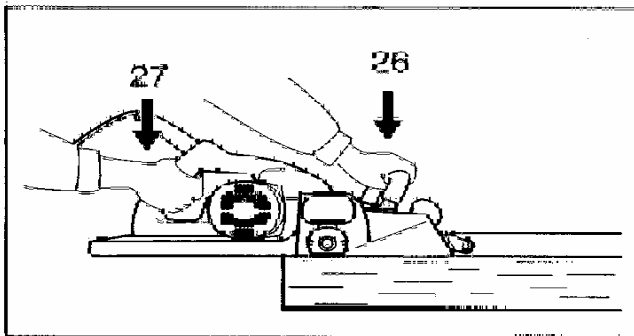
10



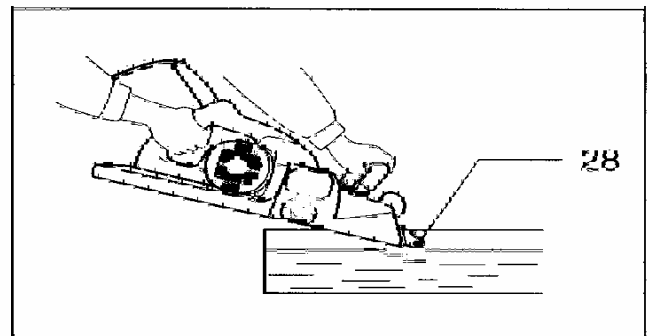
11



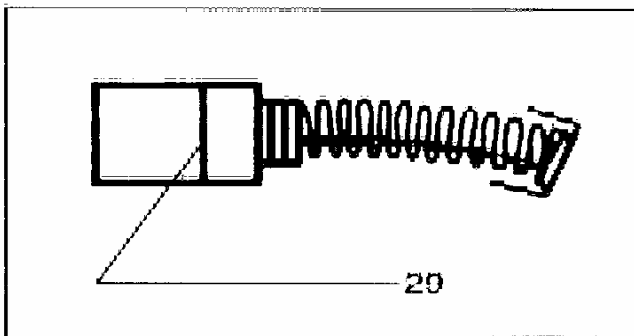
12



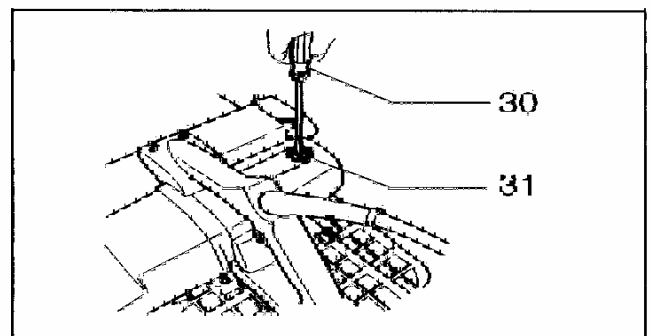
13



14



15



16

## Simboluri

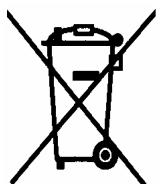
Va prezentăm mai jos simbolurile pentru această mașină. Asigurați-vă că înțelegeți semnificația acestora înainte de a utiliza mașina.



citii instrucțiunile de utilizare



DUBLĂ IZOLAȚIE



Nu aruncați echipamentele electrice la gunoiul menajer!

În concordanță cu Directiva Europeană 2002/96/EC privind utilizarea echipamentelor electrice și electronice și implementarea acesteia în legislația națională, echipamentul electric uzat, a cărui durată de utilizare a expirat, trebuie colectat separat și predat unui centru specializat de reciclare.

---

## Explicațiile Desenelor

- |                       |                              |                              |
|-----------------------|------------------------------|------------------------------|
| 1. Buton              | 12. cheie inbus              | 23. ans. Duză                |
| 2. scală gradată      | 13. bolț de fixare           | 24. cuplaj                   |
| 3. trăgaci            | 14. cheie                    | 25. furtun                   |
| 4. buton de deblocare | 15. placa de tambur          | 26. la începutul rindeluirii |
| 5. buton de restart   | 16. surubul plăcii de fixare | 27. la sfârșitul rindeluirii |
| 6. bolțuri            | 17. placa de fixare          | 28. rolă frontală            |
| 7. ghidaj de muchie   | 18. cuțit                    | 29. marcaj limită            |
| 8. talpă posterioară  | 19. șurub pt. reglaj         | 30. șurubelniță              |
| 9. picior             | 20. tambur                   | 31. capac perii              |
| 10. cuțit             | 21. suport de cheie          |                              |
| 11. talpă frontală    | 22. apărătoare pt. așchii    |                              |

## CARACTERISTICI TEHNICE

Model	KP312S
Lățimea de lucru	312mm
Adâncimea de lucru	0-3,5mm
Turația în gol	12000rpm
Lungimea totală	551mm
Masa netă	18kg
Clasa de protecție	II / II

- Datorită programului continuu de cercetare și dezvoltare caracteristicile pot fi modificate fără o notificare prealabilă.
- Notă: Caracteristicile pot diferi în funcție de țară.

## DESTINAȚIE

Mașina este destinată rindeluirii materialelor lemnoase.

## ALIMENTAREA

Mașina se va alimenta din rețeaua de c.a. monofazat, cu aceeași tensiune ca cea înscrisă pe plăcuța de identificare a mașinii. Aceasta are dublă izolație în conformitate cu standardul european și poate fi conectată la o priză de curent fără contact de împământare.

## INSTRUCȚIUNI DE SIGURANȚĂ ATENȚIE!

**Atunci când folosiți mașini electrice, trebuie întotdeauna urmate instrucțiunile de securitate de bază pentru a preveni riscul de incendiu, șoc electric și răniri.**

**Citiți aceste instrucțiuni înainte de a lucra cu acest produs și păstrați-le.**

- 1. Păstrați curățenia la locul de muncă**  
Dezordinea favorizează producerea de accidente.
- 2. Lucrați în condiții corespunzătoare.**  
Nu expuneți mașina în ploaie. Nu folosiți mașina în locuri cu umiditate mare. Nu folosiți mașina în prezența lichidelor sau a gazelor inflamabile.
- 3. Protejați-vă împotriva electrocutării**  
Evitați contactul cu corpuri metalice (țevi calorifere, frigider).
- 4. Nu permiteți accesul copiilor sau a altor persoane în zona de lucru.**
- 5. După folosire puneți mașinile într-un loc sigur.** Sculele și accesoriile pe care nu utilizați trebuie păstrate într-un loc uscat, închis și ferit de accesul copiilor.
- 6. Nu forțați mașina.** Folosiți mașina în scopul și regimul pentru care a fost creată.
- 7. Folosiți mașina potrivită operațiilor pe care doriți să le executați.** Nu utilizați mașini mici pentru lucrări grele și nici nu folosiți accesorii supradimensionate. Nu utilizați, de exemplu, un circular de mână pentru tăierea trunchiurilor de copac.
- 8. Purtați haine corespunzătoare.** Nu purtați haine largi sau bijuterii. Acestea pot fi agățate de părțile rotative ale mașinii. Mănușile de lucru și încălțăminte cu talpă antiderapantă se recomandă atunci când lucrați afară.

Purtați cască de protecție și părul strâns în timpul lucrului.

- 9. Purtați ochelari de protecție și antifoane.** Folosiți de asemenea o mască dacă lucrul produce praf.
- 10. Folosiți accesoriile de absorbție a prafului.** Dacă mașina este prevăzută cu dispozitiv de absorbție asigurați-vă că acesta este montat și funcționează corespunzător.
- 11. Nu forțați cordonul de alimentare.** Nu transportați niciodată mașina de cordon. Feriți cordonul de alimentare de căldură, uleiuri sau muchii tăioase.
- 12. Asigurați piesele.** Folosiți un dispozitiv de strângere sau o menghină pentru a fixa piesa. În felul acesta ea va fi fixată mai sigur decât dacă o țineți cu mana și în plus, veți avea ambele mâini libere pentru a manevra mașina.
- 13. Evitați pozițiile de lucru obositoare.** Aveți grijă să vă mențineți în permanență echilibrul.
- 14. Întrețineți mașina corespunzător.** Păstrați mașina curată pentru performanțe mai bune și creșterea siguranței în exploatare. Urmați instrucțiunile pentru ungere și schimbarea accesoriilor. Inspectați periodic cablul de alimentare și în caz de defecțiune contactați un centru service pentru reparație / înlocuire. Inspectați periodic cablurile prelungitoare și înlocuiți-le în caz de defecțiuni. Păstrați mânerul mașinii uscat și curat, fără uleiuri și grăsimi.
- 15. Decuplați mașina de la rețea.** În caz de neutilizare, înainte de a se trece la operațiuni de întreținere, sau la schimbarea accesoriilor, etc.
- 16. Scoateți cheile de scule.** Înainte de a porni mașina, asigurați-vă că au fost îndepărtate cheile și alte scule de reglare.
- 17. Evitați pornirea accidentală.** Nu transportați mașini conectate la rețea cu degetul pe butonul de pornire. Asigurați-vă ca butonul este în poziția "OFF" înainte de a conecta mașina la rețea.
- 18. Cablul prelungitor pentru exterior.** În exterior, nu folosiți decât cabluri prelungitoare omologate, cu marcaj corespunzător.

**19. Atenție!** Fiți întotdeauna atenți la ceea ce lucrați. Acționați cu simțul răspunderii. Nu folosiți niciodată mașina când sunteți obosit.

**20. Verificați părțile defecte ale mașinii.** Periodic, verificați cu grijă perfectă funcționarea a dispozitivelor de securitate sau a pieselor ușor defectabile. Verificați dacă funcționarea pieselor în mișcare este corectă, dacă există piese care se gripează sau prezintă rupturi, spărturi sau alte defecțiuni. Toate componentele trebuie montate corect și îndeplinite toate condițiile de funcționare impecabilă a mașinii. Toate dispozitivele și piesele defecte trebuie reparate sau înlocuite de un atelier de service autorizat, dacă nu sunt date alte instrucțiuni în cartea tehnică a mașinii. Toate întrerupătoarele defecte trebuie înlocuite de un service autorizat. Nu folosiți niciodată o mașină la care întrerupătorul nu pornește și nu oprește mașina corect.

**21. Atenție!** Pentru siguranța dumneavoastră, nu utilizați decât accesorii și dispozitive adaptabile menționate în cartea tehnică a mașinii sau recomandate de fabricant. Utilizarea altor accesorii și dispozitive decât cele menționate prezintă pericol de rănire.

**22. Reparați mașina numai la un specialist.** Această mașină este conformă cu reglementările în vigoare. Toate reparațiile trebuie făcute de un specialist și numai cu piese originale, altfel pot exista riscuri pentru securitatea utilizatorului.

## REGULI SUPLIMENTARE DE SIGURANȚĂ

- 1. Nu lăsați corpuri străine în zona de lucru.**
- 2. Evitați tăierea cuielor . Verificați foarte bine suprafața de lucru înainte de rindeluire și scoateți cuiile din material.**
- 3. Folosiți numai cuțite bine ascuțite. Manipulați cuțitele cu mare atenție.**
- 4. Asigurați-vă întotdeauna că șuruburile de fixare ale cuțitelor sunt bine strânse.**
- 5. Țineți mașina cu fermitate.**
- 6. Nu apropiați mâinile de părțile aflate în mișcare.**

7. Înainte de a începe lucrul lăsați mașina să funcționeze câteva secunde în gol. Fiți atent la vibrațiile și trepidațiile mașinii ceea ce ar putea însemna o fixare defectuoasă a cuțitelor sau șuruburi slăbite.

8. Asigurați-vă că tamburul mașinii nu atinge materialul înainte ca aceasta să fie pornită.

9. Așteptați ca mașina să atingă turația maximă înainte de a începe lucrul.

10. Mențineți tot timpul o distanță de minim 200mm față de mașină.

11. Așteptați întotdeauna după oprirea mașinii ca tamburul să se oprească complet înainte de a efectua orice reglaj sau intervenție asupra acesteia.

12. Nu folosiți niciodată degetul pentru a scoate așchiile din fantele mașinii. Acestea se pot înfunda atunci când se prelucrează lemn umed. Folosiți un bețișor pentru desfundare.

13. Nu lăsați mașina să funcționeze nesupravegheată.

14. Atunci când nu lucrați opriți și așezați mașina cu talpa frontală pe un bloc de lemn astfel ca tamburul să nu atingă nimic.

15. Schimbați întotdeauna ambele cuțite sau placi de tambur pentru a evita dezechilibrul și a nu scurta durata de viață a mașinii.

16. Așteptați ca tamburul mașinii să se oprească complet înainte de a o așeza.

17. Folosiți numai cuțite MAKITA.

## PĂSTRAȚI ACESTE INSTRUCȚIUNI

### DESCRIERE FUNCȚIONALĂ

#### ATENȚIE!

Asigurați-vă întotdeauna că mașina este oprită și deconectată de la rețea înainte de orice reglaj sau verificare.

#### Reglajul adâncimii de tăiere (fig.1)

Reglajul se poate efectua într-o plajă cuprinsă între 0 – 3,5mm. Rotiți butonul frontal până când marcajul este aliniat cu adâncimea dorită de pe scala gradată. Reglajul adâncimii se efectuează ținând cont de lățimea maximă a grinzii ce urmează a fi planată în concordanță cu tabelul de mai jos.

Lățimea de rindeluire	Adâncimea maximă admisă de rindeluire
0 – 150mm	3,5mm
150 – 240mm	2mm
240 – 312mm	1,5mm

### Acționarea întrerupătorului (fig.2)

#### ATENȚIE!

Înainte de a conecta mașina la rețea verificați dacă întrerupătorul lucrează corect și revine în poziția "oprit" atunci când este eliberat.

#### Varianta cu buton de blocare

Pentru a porni mașina apăsați întrerupătorul. Eliberați întrerupătorul pentru a opri mașina. Pentru a menține pornită mașina apăsați întrerupătorul iar apoi blocați cu ajutorul butonului lateral de blocare. Pentru a opri mașina din această poziție apăsați întrerupătorul complet și apoi eliberați-l.

#### Varianta cu buton de deblocare

Pentru a preveni pornirea accidentală a mașinii s-a prevăzut un buton de blocare dispus pe partea laterală a mânerului. Pentru a porni mașina apăsați întâi butonul de deblocare iar apoi acționați întrerupătorul. Pentru a opri mașina eliberați întrerupătorul.

#### Protecția la suprasarcină (opțional)

Mașina poate fi echipată cu un dispozitiv de protecție la suprasarcină pentru oprire automată în caz de suprasolicitare prelungită. Atunci când dispozitivul intră în funcțiune (mașina se oprește), eliberați butonul întrerupătorului și verificați cu atenție cuțitele și restul mașinii. După ce vă convingeți că nu este nimic în neregulă reporniți mașina și continuați lucrul.

### Ghidajul de muchie (fig.3)

Ghidajul de muchie este folosit pentru a minimiza rindeluirile de scurtă durată oferind o planare rectilinie și pe distanță lungă. Ghidajul de muchie este dispus pe partea laterală a mașinii. Apăsați cele două știfturi ale ghidajului astfel ca acesta să iasă în afară. Mișcați mașina înainte ținând tot timpul ghidajul în contact cu partea laterală a materialului. Apăsați ghidajul înapoi pentru a-l aduce în poziție inițială (la nivel).

### Piciorul (fig.4)

După planare ridicați partea din spate a mașinii și piciorul va ieși în afară. Astfel se previne deteriorarea cuțitelor mașinii.

### Marcajul de delimitare a cuțitelor (fig.5)

Ambele margini ale tăpii frontale au un marcaj pentru a se putea determina linia de prelucrare.

## MONTARE

### ATENȚIE!

Asigurați-vă întotdeauna că mașina este oprită și deconectată de la rețea înainte de orice intervenție asupra ei.

### Montarea și demontarea cuțitelor (fig.6)

Strângeți bine șuruburile sistemului de fixare a cuțitelor. Slăbirea acestora în timpul funcționării poate fi periculoasă. Verificați întotdeauna strângerea acestora.

Manevrați cu atenție cuțitele. Folosiți mănuși pentru a vă proteja degetele sau mâinile atunci când montați sau demontați cuțitele.

### Instrucțiuni pentru verificarea montării cuțitelor

Suprafața rindeluită poate să arate rugoasă și neuniformă dacă cuțitele nu sînt fixate corect. Acestea trebuie să fie montate perfect paralel cu suprafața tăpii inferioare.

A - talpa frontală (reglabilă)

B - talpa posterioară (fixă)



Reglaj corect – cuțitele sunt paralele cu talpa posterioară.



Suprafață denivelată – cauze: unul sau ambele cuțite nu sunt paralele cu talpa posterioară



Degajare la intrare  
cauze: unul sau ambele cuțite sunt fixate prea în exterior.



Degajare la ieșire  
cauze: unul sau ambele cuțite sunt fixate prea în interior.

Folosiți numai cheia de strângere adecvată tip MAKITA. Folosind altă cheie șuruburile pot fi strânse prea tare sau prea slab. Acest lucru poate cauza accidente.

Pentru demontare slăbiți fiecare din cele opt șuruburi ale fiecărui cuțit o rotație completă folosind cheia specială inbus. Apoi scoateți cuțitele pe rând prin partea laterală împingând cu mânerul cheii speciale inbus (fig.7&8).

Pentru a monta cuțitele mai întâi curățați tamburul de așchii sau alte particule. Introduceți cuțitul între tambur și placa de fixare astfel încât să fie bine centrat. Strângeți ușor și în mod egal cele opt șuruburi de fixare începând de la centru către exterior. Apoi strângeți bine toate șuruburile cu ajutorul cheii.

Fixați și celălalt cuțit în același mod (fig.9)



### **Reglajul înălțimii cuțitelor (fig.8)**

În mod normal acest reglaj nu este necesar. Oricum dacă observați că sunt prea în afară sau prea în interior puteți regla cuțitele în felul următor.

Slăbiți șuruburile de fixare a cuțitelor și șuruburile plăcii de reglaj. Rotiți șuruburile de reglaj spre dreapta pentru a retracta cuțitul sau spre stânga pentru a-l scoate în afară. După ajustare strângeți bine șuruburile plăcii de reglaj și apoi pe cele de fixare.

### **Păstrarea cheii speciale inbus (fig.10)**

Atunci când nu o folosiți păstrați cheia așa cum se arată în desen pentru a evita pierderea ei.

### **Montarea duzei pentru aspirator și a cuplajului (accesoriu) (fig.11&12)**

Aceste accesorii se folosesc pentru cuplarea la furtunul aspiratorului atunci când doriți ca așchiile rezultate să fie colectate de către acesta. Pentru a cupla furtunul trebuie să demontați apărătoarea pentru așchii.

Fixați duza și cuplajul în locul prevăzut și strângeți șurubul. Apoi puteți cupla furtunul aspiratorului.

## **UTILIZARE**

### **Planarea (fig.13)**

Întâi, așezați talpa frontală a mașinii pe suprafața de lucru dar fără ca tamburul cu cuțite să atingă materialul. Acționați întrerupătorul și așteptați ca mașina să atingă turația maximă. Apoi împingeți ușor înainte. Apăsați către în față la intrare și către spate la ieșirea de pe suprafața de lucru. Turația și adâncimea de lucru determină gradul de finisare. Așchiera se produce în bune condiții atâta timp cât așchiile nu înfundă mașina din cauza vitezi de avans prea mari. Pentru a obține o suprafață rugoasă se mărește adâncimea de lucru iar pentru a obține suprafețe netede se micșorează atât adâncimea cât și viteza de avans.

### **Rola frontală (fig.14)**

Atunci când efectuați planări repetate, folosirea rolei frontale minimizează efortul lucrătorului la revenirea la începutul cursei. Ridicând doar partea din spate a mașinii tamburul cu cuțite nu va atinge suprafața materialului.

## **ÎNTREȚINEREA**

### **ATENȚIE:**

- Asigurați-vă întotdeauna că mașina este oprită și scoasă din priză înainte de a lucra la ea.

### **Înlocuirea periiilor de carbon**

Scoateți și verificați periodic periiile de carbon. Înlocuiți-le atunci când uzura acestora a atins marcajul limită. Înlocuiți ambele perii de carbon simultan. Folosiți perii de carbon identice (fig.15)

Folosiți o șurubelniță pentru a scoate capacul periiilor. Scoateți periiile de carbon uzate, introduceți unele noi și înșurubați la loc capacul acestora (fig.16).

Pentru a menține siguranța și fiabilitatea mașinii, reparațiile și toate reglajele și ajustările trebuie efectuate la centrele autorizate de service Makita, folosind numai piese de schimb originale Makita.

### **Zgomot și vibrații**

Nivelul de presiune al sunetului : 95dB

Nivelul de zgomot în sarcină: 108dB

- purtați antifoane -

Valoarea tipică a accelerației vibrațiilor: 15m/s<sup>2</sup>.

## DECLARAȚIE DE CONFORMITATE EC

Subsemnatul Yasuhiko Kanzaki, autorizat de către Corporația Makita, Sumiyoshi-Cho, Anjo, Aichi, 446-8502, Japonia, declar că acest produs (serie:seria de producție) fabricat de către Corporația Makita în Japonia este în conformitate cu următoarele standarde sau documente standardizate

HD400, EN 50144, EN55014, EN61000

În concordanță cu Directivele Consiliului 73/23/EEC, 89/336/EEC, 98/37/EC

*Yasuhiko Kanzaki* **CE 2000**



Director

**MAKITA INTERNATIONAL EUROPE LTD**  
Michigan Drive, Tongwell, Milton Keynes,  
Bucks MK15 8JD , ANGLIA

## **GARANȚIA**

**PRODUSELE MAKITA SUNT GARANTATE CONFORM PREVEDERILOR LEGALE DIN CERTIFICATUL DE GARANȚIE EMIS DE CĂTRE IMPORTATOR.**

**DEFECȚIUNILE DATORATE UZURII NORMALE, LOVITURILOR, SUPRASOLICITĂRII SAU A UTILIZĂRII IMPROPRII SAU NECONFORME INSTRUCȚIUNILOR CUPRINSE ÎN PREZENTUL MANUAL DE UTILIZARE, NU SUNT ACOPERITE DE GARANȚIE.**

**ÎN CAZ DE DEFECȚIUNE, NU DESFACEȚI ȘI NU DEMONTAȚI MAȘINA, TRIMITEȚI-O ÎMPREUNĂ CU CERTIFICATUL DE GARANȚIE LA DISTRIBUTORUL DVS. SAU LA CEL MAI APROPIAT CENTRU SERVICE MAKITA.**

### **ATENȚIE!!!**

**ÎN CAZUL APARIȚIEI UNOR SIMPTOME ANORMALE ÎN FUNCȚIONAREA UZUALĂ A MAȘINII (ZGOMOTE, VIBRAȚII, MIROS NEPLĂCUT, SCĂDEREA TURAȚIEI, ÎNCĂLZIRE EXCESIVĂ, ETC.) SE VA ÎNCETA LUCRUL ȘI SE VA CONTACTA DE URGENȚĂ UN SERVICE AUTORIZAT MAKITA PENTRU VERIFICARE ȘI EVENTUALA REMEDIERE A DEFECTELOR.**

**CONTINUAREA LUCRULUI ÎN CONDIȚIILE DE MAI SUS, POATE DUCE LA PRODUCEREA UNOR AVARII MAJORE, ACCIDENTE ȘI EVENTUALA ANULARE A GARANȚIEI.**

**CORPORAȚIA MAKITA  
3-11-8 SUMIYOSHI-CHO, ANJO, AICHI  
446  
JAPONIA**

**IMPORTATOR**

**MAKITA ROMANIA SRL  
Șos. Bucuresti – Urziceni nr. 31  
PAVILION R, EXPO MARKET DORALY  
Com. AFUMAȚI / ILFOV**

**TEL: 021-3511382 /3511387  
FAX: 021-312.54.95  
[www.makita.ro](http://www.makita.ro)**

