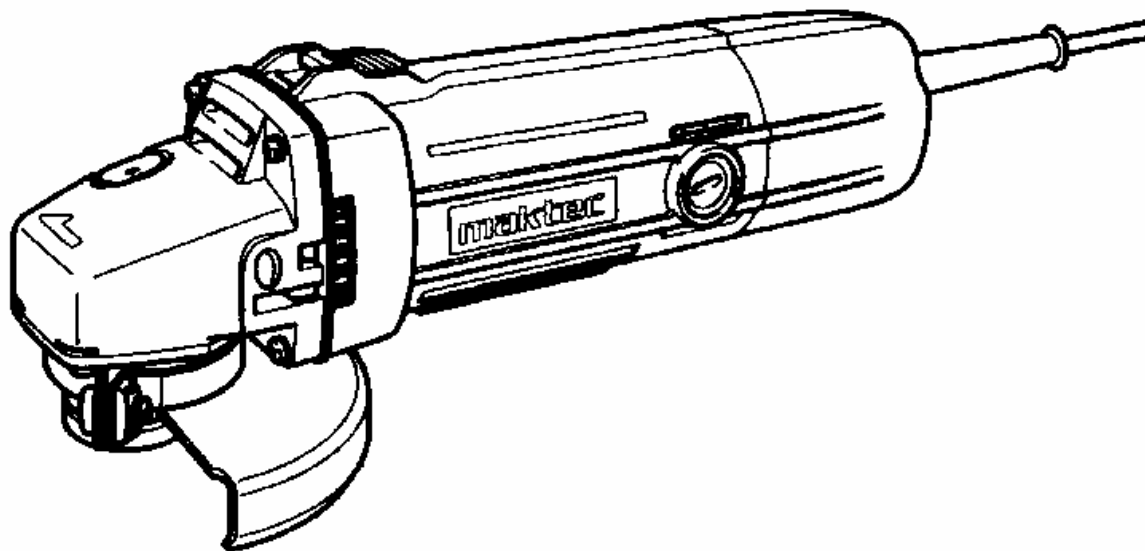


maktec®

POLIZOR UNGHIULAR

**MODEL MT 952
MT 953**



MANUAL DE UTILIZARE

ATENȚIE!

Pentru propria dvs. siguranță , CITIȚI și ÎNSUȘIȚI-VĂ instrucțiunile din acest manual înainte de utilizare
PĂSTRAȚI ACESTE INSTRUCȚIUNI PENTRU O FOLOSIRE ULTERIOARĂ

MAKITA CORPORATION ANJO, AICHI, JAPONIA - FABRICAT IN R.P.C.

Simboluri

În cele ce urmează sunt prezentate simbolurile utilizate pentru această mașină. Asigurați-vă că le înțelegeți înainte de utilizarea mașinii.



Citiți instrucțiunile de utilizare



DUBLĂ IZOLAȚIE



Purtați ochelari de protecție



- Nu aruncați sculele și echipamentele electrice la gunoiul menajer!

În concordanță cu Directiva Europeană 2002/96/EC privind utilizarea echipamentelor electrice și electronice și implementarea acesteia în legislația națională, echipamentul electric uzat, a cărui durată de utilizare a expirat, trebuie colectat separat și predat unui centru specializat de reciclare.

CARACTERISTICI TEHNICE

Model	MT 952	MT 953
Diametrul discului	115mm	125mm
Filetul arborelui	M 14 X 2	M 14 X 2
Turația în gol (rpm)	10 000	10 000
Lungime totală	266mm	266mm
Greutate netă	1,5kg	1,5kg
Clasă de izolație	 /II	 /II

- Datorită programului continuu de cercetare și dezvoltare caracteristicile pot fi modificate de către producător fără o notificare prealabilă.
- Caracteristicile pot diferi în funcție de țară.

Destinația mașinii

Polizare, șlefuire și tăierea metalelor și a pietrei fără folosirea apei .

Alimentarea

Mașina se va alimenta numai la o sursă de tensiune alternativă monofazată cu valoarea conformă cu cea înscrisă pe plăcuța de identificare a mașinii. Mașina este dublu izolată conform standardului european și poate fi conectată la o priză de curent fără împământare.

REGULI GENERALE DE SIGURANȚĂ

ATENȚIE! Citiți toate instrucțiunile. Nerespectarea tuturor instrucțiunilor de mai jos poate avea ca efect electrocutarea , incendiul și/sau grave accidente. Termenul de „mașină” sau „sculă electrică” ce apare în toate atenționările de mai jos se referă la scule alimentate la rețeaua de curent sau cu acumulatori.

PĂSTRAȚI ACESTE INSTRUCȚIUNI

Securitatea locului de muncă

1. **Păstrați locul de muncă curat și bine luminat.** Dezordinea și locurile întunecate favorizează accidentele.
2. **Nu utilizați scule electrice în atmosfere explozive sau prezența materialelor inflamabile.** Sculele electrice produc scântei ce pot aprinde materialele.
3. **Nu permiteți accesul copiilor sau al vizitatorilor în zona de lucru.** Distragerea atenției favorizează accidentele.

Securitatea electrică

4. **Ștecherile sculelor electrice trebuie să corespundă prizelor . Nu modificați niciodată ștecherul. Nu folosiți ștechere**

cu contact de împământare. Ștecherile nemodificate reduc riscul de electrocutare.

5. **Evitați contactul cu țevi, calorifere, frigidere.** Acestea prezintă un risc ridicat de electrocutare.
6. **Nu expuneți sculele electrice în ploaie sau umiditate.** Pătrunderea apei în interior mărește riscul de electrocutare.
7. **Nu forțați cordonul de alimentare. Nu transportați niciodată mașina de cordon. Feriți cordonul de alimentare de căldură, uleiuri sau muchii tăioase.** Cablurile defecte măresc riscul de electrocutare.
8. **Când lucrați afară folosiți numai cabluri pretabile pentru exterior.** Folosirea unor prelungitoare corespunzătoare reduce riscul de electrocutare.

Securitate personală

9. **Fiți întotdeauna atenți la ceea ce lucrați. Acționați cu simțul răspunderii. Nu folosiți niciodată mașina când sunteți obosit sau sunteți sub influența drogurilor, alcoolului sau medicamentelor.** Un moment de neatenție în timpul lucrului vă poate provoca accidentarea gravă.

10. **Folosiți echipament de protecție. Purtați întotdeauna ochelari de protecție.** Echipamentul de protecție cum ar fi masca de praf, încălțăminte antiderapantă, casca de protecție și antifoanele purtate în condiții corespunzătoare reduc riscul vătămării.
11. **Evitați pornirea accidentală. Nu transportați mașini conectate la rețea cu degetul pe butonul de pornire. Asigurați-vă ca butonul este în poziția "OFF" (oprit) înainte de a conecta mașina la rețea.** Transportul mașinii cu degetul pe întrerupător sau conectarea la rețea cu întrerupătorul pornit favorizează accidentele.
12. **Înainte de a porni mașina, asigurați-vă că au fost îndepărtate cheile și alte scule de reglare.** O cheie rămasă atașată la o parte aflată în mișcare poate provoca accidente.
13. **Evitați pozițiile de lucru obositoare. Aveți grijă să vă mențineți în permanență echilibrul.** Astfel mențineți un control mai bun asupra mașinii în orice situație.
14. **Purtați haine corespunzătoare. Nu purtați haine largi sau bijuterii. Mențineți părul, hainele sau mănușile departe de părțile aflate în mișcare.** Acestea pot fi agățate de părțile rotative ale mașinii.
15. **Dacă mașina este prevăzută cu dispozitiv de absorbție asigurați-vă că acesta este montat și funcționează corespunzător.** Folosirea acestuia reduce împrăștierea prafului.

Folosirea și întreținerea sculelor electrice

16. **Nu forțați mașina. Folosiți mașina în scopul și regimul pentru care a fost creată.** Mașina corespunzătoare va face lucrul de calitate și în condiții de siguranță.
17. **Nu folosiți sculele electrice al căror întrerupător nu funcționează corespunzător.** Orice mașină care nu poate fi controlată din întrerupător este periculoasă și trebuie reparată.
18. **Decuplați mașina de la rețea sau scoateți acumulatorul în caz de neutilizare, înainte de a se trece la operațiuni de întreținere, reglaj, la schimbarea accesoriilor, sau depozitare, etc. Aceste măsuri preventive reduc riscul pornirii accidentale a mașinii.**
19. **Nu lăsați sculele electrice la îndemâna copiilor sau a persoanelor nefamiliarizate cu sculele electrice.**

Acestea pot fi periculoase dacă sunt folosite de către persoane neinstruite.

20. **Întrețineți mașina corespunzător. Verificați părțile în mișcare, alinierea, dezechilibrarea și oricare altă parte care poate afecta condițiile de lucru ale mașinii. Reparațiile sau înlocuiți-le dacă prezintă defecțiuni.** Multe accidente se produc din cauza neîntreținerii mașinii.
21. **Păstrați accesoriile așchietoare ascuțite și curate.** Păstrarea corespunzătoare a acestora asigură lucrări de calitate și sunt mai ușor de controlat.
22. **Folosiți sculele electrice, accesoriile, burghiile, etc. în conformitate cu aceste instrucțiuni și cu particularitățile fiecărui tip de mașină și cu tipul de lucrare ce trebuie efectuată.** Folosirea sculelor electrice în alt scop decât cel destinat poate duce la situații periculoase.

Service

23. **Reparați mașina numai la un specialist folosind numai piese de schimb originale.** Asta va asigura siguranța și fiabilitatea mașinii.
24. **Urmați instrucțiunile privind ungerea și schimbarea accesoriilor.**
25. **Mențineți mânerul curat fără urme de uleiuri sau grăsimi.**

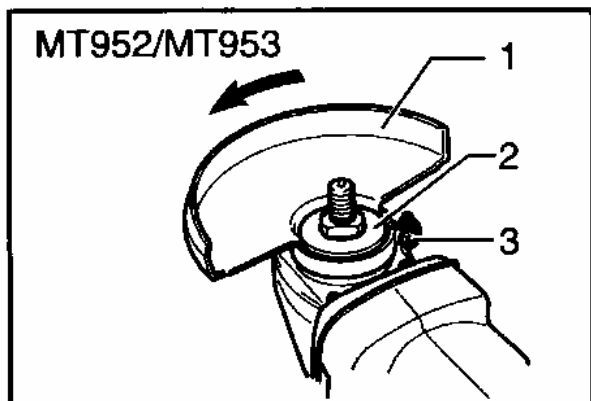
REGULI SUPLIMENTARE DE SIGURANȚĂ

1. **Folosiți întotdeauna echipament de protecție: antifoane, ochelari de protecție, mănuși, mască de praf, cască, șorț**
2. **Asigurați-vă întotdeauna că mașina este deconectată de la rețea înainte de a interveni asupra ei.**
3. **Lucrați numai cu apărătorile montate.**
4. **Folosiți numai discuri care permit o turație de lucru mai mare decât turația în gol a mașinii. Când folosiți discuri cu centrul deplasat asigurați-vă că sunt armate cu fibră de sticlă.**
5. **Verificați discul cu atenție să nu prezinte fisuri sau alte defecțiuni. Înlocuiți imediat discurile care prezintă defecte.**
6. **Citiți și însușiți-vă instrucțiunile producătorului privind montarea și folosirea corectă a discurilor. Manevrați și păstrați discurile cu atenție.**
7. **Nu folosiți bușe adaptoare pentru a monta alte discuri decât cele recomandate.**

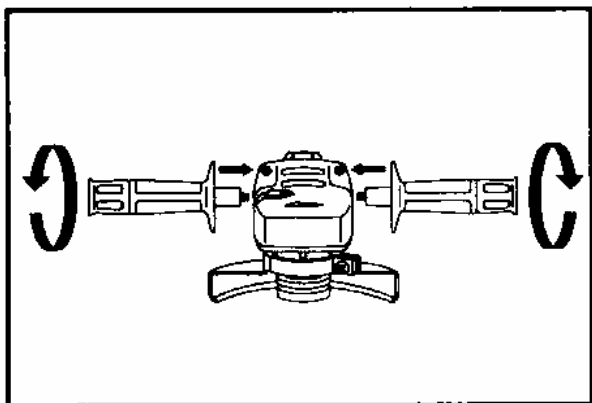
8. Folosiți numai flanșe de prindere specifice acestei mașini.
9. Nu deteriorați arborele, filetul acestuia , flanșa și piulița de fixare. Utilizarea mașinii cu aceste elemente deteriorate duce la spargerea discului.
10. La mașinile care sunt destinate a utiliza discuri sau perii prevăzute cu filet, asigurați-vă că filetul acestora este corespunzător filetului arborelui.
11. Înainte de a începe lucrul porniți mașina și lăsați-o să funcționeze în gol aprox. 30sec într-o poziție sigură. Opiți imediat dacă observați vibrații , oscilații sau zgomot anormal. Verificați mașina pentru a determina cauza.
- 12.Verificați dacă piesa de prelucrat este bine fixată.
13. Țineți mașina cu fermitate.
- 14.Nu apropiați mâinile de părțile aflate în mișcare.
- 15.Asigurați-vă că discul nu atinge piesa de prelucrat înainte de a porni mașina.
- 16.Utilizați partea corespunzătoare a discului pentru a poliza.
17. Nu utilizați discuri de tăiat pentru a poliza.
- 18.Fiți atent la scânteii. Țineți mașina astfel încât scânteile să nu atingă alte persoane sau materiale inflamabile.
- 19.Fiți atent că discul continuă să se mai rotească chiar și după oprirea de la întrerupător.
- 20.Nu atingeți piesa imediat după prelucrare. Aceasta poate fi încinsă și vă poate arde pielea.
- 21.Asigurați-vă că cordonul de alimentare este poziționat întotdeauna în spatele mașinii în timpul lucrului.
- 22.Dacă spațiul de lucru este foarte cald și umed sau este poluat cu praf conductiv folosiți un dispozitiv disjunctiv pentru curenți reziduali (30mA) pentru a lucra în siguranță.
- 23.Nu folosiți mașina pentru a prelucra materiale ce conțin azbest.
- 24.Nu folosiți apă sau alte lichide în timpul polizării.
- 25.Asigurați-vă că orificiile de aerisire sunt curate. Dacă acestea sunt obturate , deconectați mașina de la rețea , și puteți folosi cu atenție un obiect nemetalic pentru a le curăța.
- 26.Atunci când utilizați discuri pentru tăiat folosiți întotdeauna apărătoarea de scânteii.
27. Nu utilizați părțile laterale ale discurilor de tăiat.

PĂSTRAȚI ACESTE INSTRUCȚIUNI

INSTRUCȚIUNI DE UTILIZARE



- 1.apărătoare
- 2.carcasă rulment
- 3.șurub



IMPORTANT:

- Asigurați-vă întotdeauna că mașina este oprită și scoasă din priză înainte de a instala sau scoate apărătoarea.

Instalarea apărătorii pentru discul abraziv

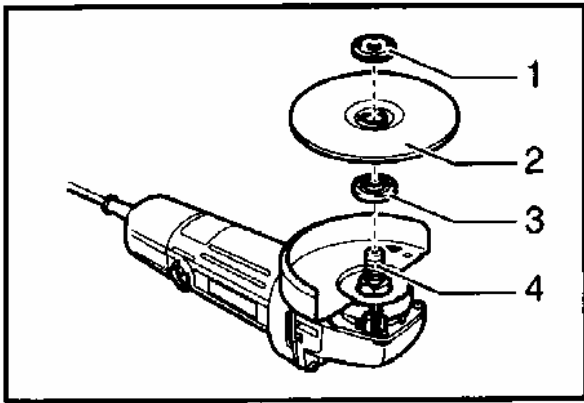
Montați apărătoarea cu inelul de strângere, potrivit crestătura pe carcasa angrenajului, apoi rotiți apărătoarea în sens orar cu 180 de grade, (ptr. MT 951) sau în sens invers (ptr. MT952 și MT 953). Asigurați-vă că ați strâns bine șurubul.

Fixarea mânerului lateral

ATENȚIE!

Asigurați-vă întotdeauna că mânerul lateral este bine fixat înainte de a începe lucrul.

Înșurubați și strângeți bine mânerul lateral pe corpul mașinii așa cum se arată în figură.



- 1.piulița de blocare
- 2.disc abraziv
- 3.flanșa
- 4.arbore

Montarea și demontarea discului abraziv cu centrul deplasat

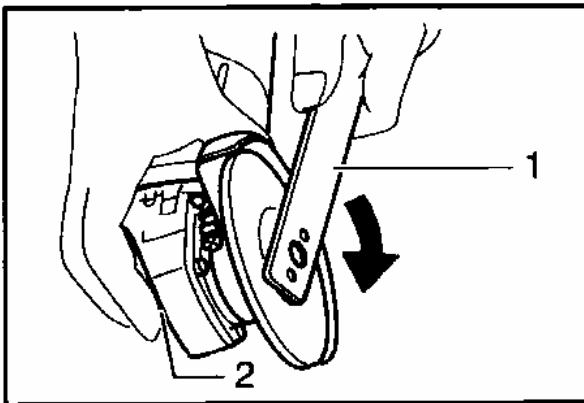
ATENȚIE!

Asigurați-vă întotdeauna că mașina este oprită și scoasă din priză înainte de a monta sau demonta discul.

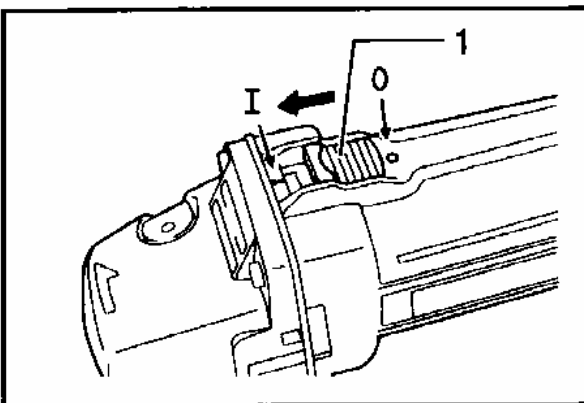
Montați flanșa interioară pe arbore. Plasați discul pe flanșa interioară și înșurubați piulița de blocare pe arbore. Acționați blocajul arborelui pentru a împiedica rotirea sa, apoi folosiți cheia pentru piulița de blocare pentru a strânge piulița corespunzător.

Pentru demontare acționați în sens invers.

Atenție: Acționați blocajul arborelui numai atunci când acesta este complet oprit.



- 1.cheie
- 2.buton de blocare



- 1.buton de pornire

Acționarea întrerupătorului

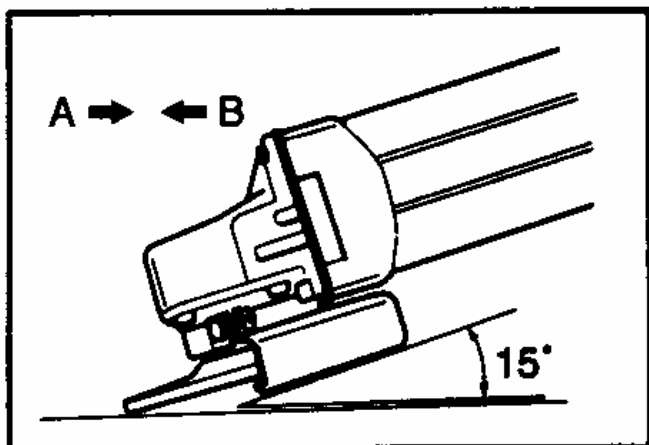
ATENȚIE!

Înainte de a brânșa mașina la rețea, asigurați-vă că întrerupătorul funcționează corect și revine la poziția "OFF" atunci când apăsați pe partea din spate a butonului.

Pentru a porni mașina apăsați pe partea din spate a butonului, spre înainte. Pentru a bloca butonul, apăsați pe partea din față.

Pentru a opri mașina, apăsați pe partea din spate a butonului întrerupător.

UTILIZARE



ATENȚIE!

- Nu forțați niciodată mașina. Greutatea mașinii aplică o presiune suficientă. Dacă forțați mașina apăsând prea tare, puteți sparge discul abraziv, ceea ce este periculos.
- Utilizarea prelungită a unui disc uzat poate provoca explozia acestuia și poate cauza răni grave.

Țineți mașina cu fermitate. Mențineți muchia discului abraziv la un unghi de aprox. 15–30 de grade pe suprafața piesei de prelucrat. În timpul rodării unui disc nou, nu polizați în direcția B. Riscați să tăiați piesa. O dată ce muchia discului a fost rodată, puteți poliza în ambele direcții A și B.

ÎNTREȚINEREA

ATENȚIE:

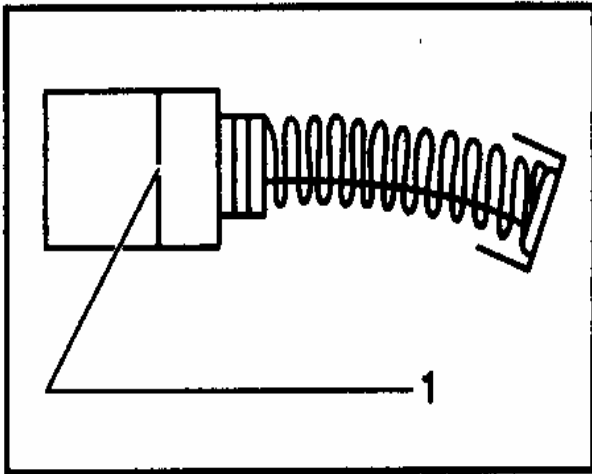
- Asigurați-vă întotdeauna că mașina este oprită și scoasă din priză înainte de a lucra la ea.

Înlocuirea periiilor de carbon

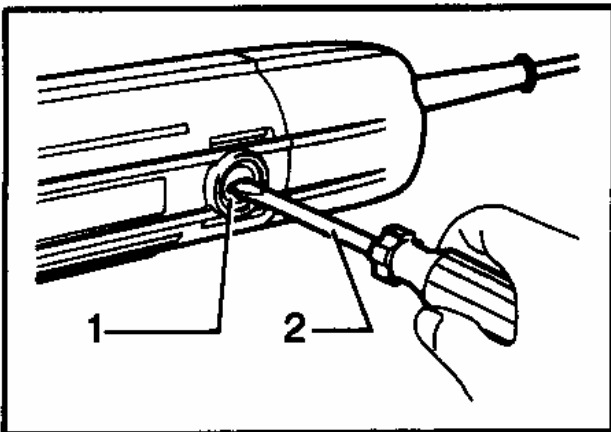
Scoateți și verificați periodic periiile de carbon. Mențineți suportul acestora curat pentru a culisa ușor. Înlocuiți-le atunci când uzura acestora a atins marcajul limită. Înlocuiți ambele perii de carbon simultan. Folosiți perii de carbon identice.

Folosiți o șurubelniță pentru a scoate capacul periiilor. Scoateți periiile de carbon uzate, introduceți unele noi și înșurubați la loc capacul acestora.

Pentru a menține siguranța și fiabilitatea mașinii, reparațiile și toate reglajele și ajustările trebuie efectuate la centrele autorizate de service Makita, folosind numai piese de schimb originale Makita.



1. marcaj limită



1. capac de perie
2. șurubelniță

Zgomot și vibrații

Valoarea tipică ponderată a presiunii sunetului este de 83dB(A)

Nivelul de zgomot în timpul lucrului poate depăși 85dB(A)

-purtați antifoane –

valoarea tipică ponderată a accelerației vibrațiilor este de 3m/s^2

DECLARAȚIE DE CONFORMITATE EC

Noi declarăm pe proprie răspundere că acest produs este în conformitate cu următoarele standarde și documente standardizate,

HD 400, EN 50144, EN55014, EN61000

În concordanță cu Directivele Consiliului **73/23/EEC, 89/336/EEC, 98/37/EC**

Yasuhiko Kanzaki **CE 2003**



Director

MAKITA INTERNATIONAL EUROPE LTD
Michigan Drive, Tongwell, Milton Keynes,
Bucks MK15 8JD , ANGLIA

GARANȚIA

PRODUSELE MAKITA SUNT GARANTATE CONFORM PREVEDERILOR LEGALE DIN CERTIFICATUL DE GARANȚIE EMIS DE CĂTRE IMPORTATOR.

DEFECȚIUNILE DATORATE UZURII NORMALE, LOVITURILOR, SUPRASOLICITĂRII SAU A UTILIZĂRII IMPROPRII SAU NECONFORME INSTRUCȚIUNILOR CUPRINSE ÎN PREZENTUL MANUAL DE UTILIZARE, NU SUNT ACOPERITE DE GARANȚIE.

ÎN CAZ DE DEFECȚIUNE, NU DESFACEȚI ȘI NU DEMONTAȚI MAȘINA, TRIMITEȚI-O ÎMPREUNĂ CU CERTIFICATUL DE GARANȚIE LA DISTRIBUTORUL DVS. SAU LA CEL MAI APROPIAT CENTRU SERVICE MAKITA.

ATENȚIE!!!

ÎN CAZUL APARIȚIEI UNOR SIMPTOME ANORMALE ÎN FUNCȚIONAREA UZUALĂ A MAȘINII (ZGOMOTE, VIBRAȚII, MIROS NEPLĂCUT, SCĂDEREA TURĂȚIEI, ÎNCĂLZIRE EXCESIVĂ, ETC.) SE VA ÎNCETA LUCRUL ȘI SE VA CONTACTA DE URGENȚĂ UN SERVICE AUTORIZAT MAKITA PENTRU VERIFICARE ȘI EVENTUALA REMEDIERE A DEFECTELOR. CONTINUAREA LUCRULUI ÎN CONDIȚIILE DE MAI SUS, POATE DUCE LA PRODUCEREA UNOR AVARII MAJORE, ACCIDENTE ȘI EVENTUALA ANULARE A GARANȚIEI

**CORPORATIA MAKITA
3-11-8 SUMIYOSHI-CHO, ANJO, AICHI 446
JAPONIA**



**IMPORTATOR:
MAKITA ROMANIA SRL
Sos. Bucuresti – Urziceni nr. 31
PAVILION R, XPO MARKET DORALY
Com. AFUMATI / ILFOV
TEL: 021-3511382/3511387
FAX: 021-312.54.95
www.makita.ro**