

USCĂTOR DE MĂINI

COD: SPEEDFLOW ALB

DESCRIERE

Economic, Fiabil, Design & Igienă Superioară.

Acționarea electronică automată cu senzor asigură un plus de igienă (practic nu se atinge uscătorul!)

Sistemul inovator de propulsare a aerului generează un jet bine balansat între viteză și caldură, uscarea mâinilor fiind plăcută și rapidă.

Antivandalism.

Este utilizat cu succes în zone cu trafic intens.

MATERIAL

Metal vopsit alb. Carcasa se fixează de bază prin șuruburi speciale antivandalism cu ajutorul unei chei speciale aflată în dotarea standard a uscătorului.

Grosimea carcasei: 1,5 mm.

Placa bază: aluminiu.

Ventilatorul: plastic ignifug UL 94-V0.

Pentru montaj sunt prevăzute 4 orificii \varnothing 8 mm.

Motor de turatie mare 4200-8200 rpm, care poate fi reglata cu ajutorul unui potentiometru.

Rezistența de încălzire: NiCr.

Sensibilitatea senzorului: poate fi reglata între 5-25 cm, cu ajutorul unui potentiometru.

SPECIFICAȚII TEHNICE

Tensiune de alimentare/frecvență: 110 - 230/50 V/Hz.

Clasa de izolație electrică: I (necesită împământare)

Putere electrică: 1150 W.

Putere motor: 250 W

Putere rezistență: 900 W

Consum: 4.8 A.

Debit de aer efectiv: 61-98 m³/h / 1012-1632 l/min

Debit de aer nominal: 73-118 m³/h / 1215-3200 l/min

Turație: 4200-8200 rpm.

Senzor infra-roșu activat la o distanță reglabila între 5-25 cm.

Viteză aer: 90-180 km/h

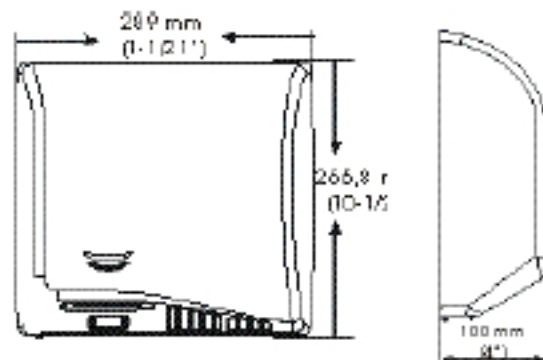
Temperatură aer (la 10 cm): 41-44°C.

Dimensiuni: 289 x 266.8 x 100 mm

Greutate: 3,6 Kg

Nivel de protecție: IP 23

GARANTIE : 10 ANI.



INSTALARE ȘI ÎNTREȚINERE

A se vedea diagrama de montaj din cutia în care este livrat uscătorul de mâini, precum și cartea tehnică a acestuia.

Necesita împământare.

Înălțimea de instalare recomandată: 115 – 120 cm. Montarea plăcii de bază pe perete se realizează cu dibluri și holșuruburi de 8 mm. Pentru fixarea carcasei uscătorului se utilizează cheia specială, inbus, livrată odată cu echipamentul.

ATENȚIE: A se evita dislocarea, obturarea sau zgârierea senzorului în cadrul procesului de curățare a echipamentului. A nu se folosi în procesul de intretinere a echipamentului agenti de curatare agresivi (produse caustice, detartrant, solutii cu continut de clor.

STANDARDE ȘI NORME

Standarde: ISO 9001:2000

Norme securitate electrică: 73/23/CEE & 93/68/CEE.

Norme compatibilitate electromagnetica: 89/336/CEE & 92/31/CEE.

Fabricat în Spania.