



FOARFECA ELECTRICA PENTRU TAIAT TABLA



- Adancime maxima de taiere: 2,5 mm
- Raza minima de taiere: 40 mm
- Accesorii furnizate: chei imbus si lere





Foarfecă electrică
J1J-2.5

INSTRUCȚIUNI DE FOLOSIRE ȘI MĂSURI DE SIGURANȚĂ

IMPORTANT! ACEST APARAT ESTE FABRICAT NUMAI PENTRU UZUL CASNIC ȘI NU PENTRU FOLOSIREA CONTINUĂ, PROFESIONALĂ SAU INDUSTRIALĂ!

Vă rugăm să citiți cu atenție aceste instrucțiuni înainte de a folosi aparatul pentru prima dată! Păstrați instrucțiunile pentru folosiri ulterioare! Păstrați instrucțiunile împreună cu certificatul de garanție, factura și, dacă este posibil, ambalajul exterior și interior.

MĂSURI GENERALE DE SIGURANȚĂ

ATENȚIE!



Citiți instrucțiunile în totalitate. Nerespectarea tuturor instrucțiunilor enumerate mai jos poate conduce la electrocutare, incendiere și/sau răniri grave. Termenul „unealtă electrică” utilizat în continuare se referă la produsul pe care acest manual de instrucțiuni îl însoțește.

1. **Păstrați ordinea și curățenia la locul de muncă și asigurați o bună iluminare a acestuia.** Dezordinea, mizeria și proasta iluminare a locului de muncă sporesc riscul de producere a accidentelor.
2. **Nu utilizați unealta electrică în vecinătatea substanțelor inflamabile (lichide, gaze sau pulberi).** Aceasta produce scânteii care pot aprinde aceste substanțe.
3. **Tineți copiii și pe eventualii spectatori la distanță în timp ce lucrați cu uneltele electrice.** Dacă vă este distrasă atenția, puteți pierde controlul asupra uneltei electrice.
4. **Ștecherul (fișa) uneltei electrice trebuie să se potrivească cu priza la care urmează să conectați uneltele. Nu aduceți nici un fel de modificări ștecherului. Nu utilizați nici un fel de adaptoare în cazul uneltelor electrice cu legare la pământ.** Ștecherurile nemodificate și care se potrivesc cu priza scad riscul de producere al scurt-circuitelor și al electrocutărilor.
5. **Evitați contactul propriului corp cu obiecte legate sau introduse în pământ: țevi, radiatoare, mașini de gătit, frigider sau congelatoare electrice etc.** Riscul de electrocutare crește în cazul în care corpul dumneavoastră este în contact cu pământul.
6. **Nu expuneți uneltele electrice la ploaie sau umezeală.** Apa pătrunsă în interiorul uneltei electrice crește în mod substanțial riscul de electrocutare.
7. **Menajați cordonul de alimentare. Nu utilizați cordonul pentru a transporta uneltele, nu trageți de cordon când doriți să scoateți uneltele din priză. Feriți cordonul de căldura excesivă, produse petroliere, margini tăioase și piese în mișcare.** Avarierea sau încălcirea cordonului de alimentare cresc riscul de producere a accidentelor electrice.
8. **Dacă utilizați uneltele electrice în aer liber, utilizați un prelungitor special pentru lucrul la exterior.** Utilizarea unui astfel de prelungitor diminuează riscul de electrocutare sau scurt-circuit.
9. **Fiți atent, nu scăpați uneltele din ochi și faceți apel la logică atunci când o manevrați. Este interzisă folosirea uneltei electrice dacă sunteți obosit sau sub influența drogurilor, a alcoolului sau a anumitor medicamente.** Orice moment de neatenție poate conduce la rănirea gravă a operatorului sau a persoanelor din jur.
10. **Utilizați echipament de protecție. Purtați întotdeauna ochelari de protecție.** Echipamentul de protecție, cum ar fi: măști de praf, încălțăminte cu talpă antiderapantă, cască de protecție, căști pentru protejarea urechilor etc., utilizat în conformitate cu condițiile de lucru, diminuează atât numărul, cât și gravitatea eventualelor accidente de muncă.

11. **Evitați pornirea accidentală a unelei. Asigurați-vă că poziția comutatorului este „oprit” înainte de a conecta unealta la priză.** Dacă transportați unealta electrică ținând degetul pe comutator, sau dacă o conectați la priză având comutatorul pe poziția „pornit”, vă expuneți la accidente.
12. **Îndepărtați orice cheie sau alt dispozitiv de strângere, reglare etc. de pe mașină înainte de a o porni.** Un astfel de dispozitiv rămas atașat de una din părțile mobile ale unelei poate provoca rănirea gravă a utilizatorului sau a persoanelor din jur.
13. **Adoptați pe toată durata lucrului o poziție stabilă, echilibrată.** În acest fel veți putea controla mai bine unealta în cazul unor situații neașteptate.
14. **Îmbrăcați-vă corespunzător. Nu purtați haine largi sau bijuterii. Țineți-vă părul și hainele ferite de contactul cu părțile în mișcare ale unelei.** Hainele largi, bijuteriile sau părul lung pot fi prinse de către părțile în mișcare.
15. **Dacă unealta este prevăzută cu dispozitive de aspirare a prafului și/sau de colectare a reziduurilor, asigurați-vă că acestea sunt conectate și utilizate corespunzător.** Utilizarea acestor dispozitive reduce riscul de producere a accidentelor legate de prezența prafului.
16. **Nu forțați unealta electrică. Utilizați unealta electrică potrivită operației pe care urmează să o efectuați.** O bună corelare a tipului de unealtă și a puterii acesteia cu operația pe care urmează să o efectuați va avea ca rezultat creșterea vitezei de execuție și a gradului de siguranță.
17. **Nu utilizați unealta electrică dacă nu-i funcționează comutatorul pornit/oprit.** Orice unealtă electrică ce nu poate fi controlată cu ajutorul comutatorului este periculoasă și trebuie reparată.
18. **Deconectați unealta electrică de la priză și/sau îndepărtați acumulatorul de pe mașină înainte de a o regla, de a-i înlocui accesoriile sau de a o depozita.** Această măsură de siguranță reduce riscul de pornire accidentală a unelei electrice.
19. **Depozitați unealta electrică în locuri inaccesibile copiilor și nu permiteți persoanelor nefamiliarizate cu unealta electrică și/sau care nu au citit și înțeles instrucțiunile de utilizare să o manevreze.** Unelte electrice sunt periculoase în mâinile utilizatorilor neavizați.
20. **Întrețineți uneltele electrice. Verificați ca piesele în mișcare să nu fie aliniate greșit, gripate, sparte sau avariate în orice alt mod care ar afecta buna funcționare a unelei electrice.** În caz de avarie, reparați unealta înainte de a o utiliza. Multe accidente au drept cauză proasta întreținere a uneltelor.
21. **Mențineți uneltele tăioase ascuțite și curate.** Uneltele ascuțite corespunzător au mai puține șanse să se gripeze.
22. **Utilizați unealta, accesoriile, burghiile etc. în concordanță cu aceste instrucțiuni și în maniera specifică tipului respectiv de mașină, ținând cont de operația ce trebuie efectuată și de condițiile de lucru.** Utilizarea uneltelor în alte scopuri decât cele pentru care au fost concepute poate avea ca efect producerea de accidente.
23. **Reparați unealta electrică numai la un service autorizat, utilizând numai piese de schimb originale.** Astfel aveți siguranța că unealta își menține caracteristicile de securitate în exploatare.

ATENȚIE!



Variațiile mari de temperatură pot conduce la producerea condensului în interiorul aparatului. De aceea, se recomandă ca înainte de folosirea aparatului, acesta să fie lăsat să se adapteze mediului de lucru.

MĂSURI SPECIFICE DE SIGURANȚĂ

ÎNAINTE DE A FOLOSI UNEALTA ELECTRICĂ:

- Verificați dacă tensiunea înscrisă pe eticheta unelei corespunde cu cea de la priza de alimentare și dacă priza sau ștecherul nu prezintă defecțiuni.

- Înainte de a efectua orice operație de întreținere, curățare, fixare sau reglare scoateți unealta din priză.
- Familiarizați-vă cu părțile componente ale uneltei, montați/demontați de câteva ori accesoriile și citiți cu atenție instrucțiunile de folosire înainte de a începe efectiv lucrul.
- Verificați dacă comutatorul este în poziția „oprit” înainte de a introduce ștecherul în priză. În cazul în care comutatorul este pe poziția „pornit” și se introduce ștecherul în priză, unealta va începe să funcționeze imediat, ceea ce poate cauza avarii serioase ale acesteia sau rănirea gravă a operatorului sau/și a persoanelor din jur.
- Nu permiteți nimănui să folosească unealta dacă nu a citit acest manual de instrucțiuni.
- Verificați ca bancul de lucru să nu fie încărcat cu diverse obiecte, în special pe partea opusă tăierii.
- Utilizați numai lame de tipul și dimensiunile corespunzătoare. Nu folosiți lame crăpate, deformate sau cu orice alt defect.
- Asigurați-vă că lama este montată corect.
- Înainte de începerea lucrului, fixați piesa de prelucrat într-un dispozitiv de prindere stabil (ex.: menghină, banc de lucru).
- Verificați periodic unealta electrică. Înainte de a o folosi, verificați dacă dispozitivele de protecție sunt în stare bună de funcționare. Verificați dacă părțile în mișcare funcționează corect, dacă nu sunt blocate și nu prezintă defecțiuni. Niciodată nu folosiți o unealtă electrică al cărei comutator pornit/oprit nu funcționează. Toate părțile componente ale uneltei electrice trebuie montate corect pentru a îndeplini toate condițiile unei funcționări corecte.
- Nu lucrați niciodată fără apărătoarea de protecție sau cu ea spartă. Asigurați-vă că aceasta este fixată corespunzător.

ÎN TIMP CE FOLOSIȚI UNEALTA ELECTRICĂ:

- În cazul în care în timpul lucrului unealta se blochează, aceasta trebuie oprită imediat. Înainte de a fi refolosită, ea trebuie verificată la un centru service autorizat.
- Opriți unealta și schimbați poziția de prelucrare, dacă operația pe care o efectuați necesită mișcarea uneltei de-a lungul corpului sau dacă poziția devine incomodă.
- Niciodată nu acoperiți orificiile de aerisire de pe carcasa uneltei. Curățați-le periodic de praf cu o perie, cu aer comprimat sau cu aspiratorul.
- Cablul de alimentare trebuie ținut în permanență în spatele mașinii.
- Nu folosiți niciodată o forță excesivă în timpul lucrului. Exercițiul unei forțe prea mari asupra uneltei va duce la micșorarea turației și implicit la defectarea motorului mașinii.
- Niciodată nu țineți mâinile în poziții incomode astfel încât să alunece și să atingă lamele în mișcare.
- Folosiți întotdeauna lame bine ascuțite și înlocuiți-le imediat dacă observați orice defect (crăpături, îndoituri etc.)
- Asigurați-vă că foarfeca nu atinge piesa de tăiat înainte ca motorul să ajungă la turație maximă.
- Lamele se încălzesc în timpul lucrului. Evitați contactul cu acestea în momentul opririi aparatului.
- Nu tăiați puncte de sudură pentru a evita deteriorarea lamelor.
- Nu opriți niciodată aparatul dacă lamele se află în piesa de prelucrat (exceptând cazul blocării acesteia în material).
- Nu eliberați piesa decât după ce a fost complet tăiată, foarfeca a fost scoasă din material și aparatul oprit.
- Nu folosiți unealta cu mâinile umede sau ude, pentru a evita electrocutarea.
- Nu folosiți unealta cu mâinile murdare de ulei sau vaselină, deoarece puteți pierde controlul asupra ei.
- Vibrațiile pot dăuna articulațiilor brațelor dumneavoastră. Micșorați cât mai mult posibil expunerea la vibrații.

- Nu lăsați mașina din mână și nu plecați de lângă ea până nu se opresc complet lamele din mișcare.
- Opriti unealta și scoateți ștecherul din priză în următoarele cazuri: în intervalele de timp în care nu o folosiți, dacă aceasta urmează să fie lăsată nesupravegheată, înaintea efectuării operațiilor de întreținere și a celor de curățare, înaintea montării sau demontării diverselor piese sau accesorii, în timp ce unealta este verificată din cauza descoperirii unor nereguli în funcționare, dacă priza, cablul de alimentare sau ștecherul sunt defecte, dacă comutatorul pornit/oprit este defect, dacă unealta s-a supraîncălzit, dacă unealta scoate fum sau degajă miros de ars, în timpul transportului.

ATENȚIE!

- Pentru siguranța dumneavoastră, nu folosiți alte accesorii sau piese de schimb decât cele recomandate de producător.
- Această unealtă electrică îndeplinește toate condițiile de protecție cerute de CE.
- În cazul în care intensitatea sunetului depășește 85dB, vă recomandăm să folosiți căști de protecție antifonică.
- În timpul lucrului, nu atingeți părțile metalice ale mașinii, ci numai carcasa din plastic.
- Această mașină este dublu izolată. Două sisteme de izolare complet independente previn intrarea în contact cu părțile metalice sub tensiune. Aceste măsuri de siguranță reprezintă cel mai înalt nivel de protecție împotriva electrocutării.
- Înainte de a începe pregătirea mașinii, asigurați-vă că aceasta nu este conectată la rețea.

Efecte secundare de risc

- Pericol de accidentare a degetelor sau mâinilor pe durata schimbării lamelor.
- Pericol de accidentare cu așchii ce sar din piesa de prelucrat.
- Pericol pentru auz.

DATE TEHNICE

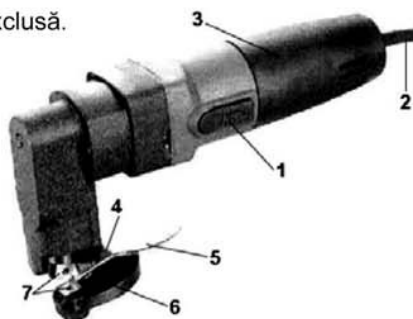
Tensiune/frecvență	Voltage	230 V~50 Hz
Putere	Power input	500 W
Turație în sarcină	Cutting speed	1200 rot/min
Capacitate maximă de tăiere	Max. cutting capacity	2,5 mm
Raza minimă de tăiere	Min. cutting radius	40 mm
Nivel de zgomot în gol	Sound pressure level	89.1 dB(A)
Nivel de zgomot în sarcină	Sound power level	102.1 dB(A)
Nivel de vibrații	Vibration level	2.132 m/s ²
Lungimea cablului de alimentare	Power cord length	2 m
Greutatea	Weight	2.55 kg
Clasa de protecție	Protection class	II
Tara de origine	Country of origin	China

DOMENII DE UTILIZARE

Acest model de foarfecă electrică poate fi folosit pentru tăierea și decuparea plăcilor metalice. Unealta electrică și accesoriiile sale trebuie folosite numai în conformitate cu instrucțiunile fabricantului și numai în aplicațiile specificate. Utilizarea sa în alte aplicații este exclusă.

DESCRIEREA APARATULUI

1. Întrerupător pornire/oprire
2. Cablu alimentare
3. Carcasă motor
4. Apărătoare
5. Foarfecă
6. Suport foarfecă
7. Șuruburi fixe lame



MOD DE UTILIZARE

Reglarea lamelor

Pentru realizarea reglajului lamelor, asigurați-vă mai întâi că aparatul este scos din priză. Rotiți paleta astfel încât lamele să se distanțeze la maxim, apoi reglați distanța dintre ele la o valoare între 0,1 și 0,6 mm. Strângeți șurubul pentru a fixa această poziție a lamelor.

Atunci când tăiați piese mici ca rază, reglați distanța dintre cele două lame la 0,36 mm; în cazul în care doriți să tăiați material mai gros, reglați distanța la 0,3 mm. Pentru tăierea plăcilor din tablă mai subțire, distanța dintre lame poate fi calculată cu următoarea formulă:

D (distanța) = $0,2 \times$ grosimea materialului prelucrat.

Această formulă este valabilă pentru materiale cu rezistența la tracțiune de 390 N/mm^2 . Valoarea obținută trebuie micșorată în cazul tăierii materialelor moi, rezistente la rupere și mărită în cazul celor fragile, casante.

Atenție! Capacitatea maximă de tăiere este dată pentru materiale cu rezistența la tracțiune de 390 N/mm^2 . În cazul materialelor cu o rezistență la tracțiune mai mare, capacitatea de tăiere este diferită. Tabelul de mai jos indică corespondența dintre cei doi parametri pentru diferite valori ale rezistenței la tracțiune.

Rezistența la tracțiune (N/mm^2)	390	600	800
Capacitatea de tăiere (mm)	2,5	2	1,6

Înlocuirea lamelor

Asigurați-vă că aparatul este oprit și scos din priză. Deșurubați șuruburile 7 pentru a slăbi plăcuțele de fixare a lamei. Îndepărtați foarfeca uzată și înlocuiți-o cu alta nouă, sau dispuneți ascuțirea celei vechi la un centru service autorizat. Instalați plăcuțele de fixare și strângeți șuruburile 7. Asigurați-vă că lamele sunt instalate corespunzător și că nu au joc.

Pornirea/oprirea

Pentru a porni sau a opri aparatul, apăsați întrerupătorul 1.

În timpul lucrului, pentru ca unealta să funcționeze ușor, vârfurile lamelor 5 trebuie să fie menținute aliniate cu piesa prelucrată sau prelucrarea se va efectua luând ca referință linia plăcuței apărătoare 4. În cazul în care cele două lame nu sunt controlate corespunzător, se produce blocarea acestora, caz în care trebuie să opriți imediat aparatul. Nu încercați niciodată să deblocați lamele prin răsucirea uneltei, întrucât astfel le puteți deteriora. Reglați distanța dintre cele două lame pentru a corecta modul de funcționare necorespunzător.

Pentru a opri aparatul, apăsați din întrerupătorul 1.

Observații!

- Asigurați-vă că pânza nu atinge piesa de tăiat înainte ca aparatul să ajungă la turația maximă.
- În momentul în care lama vine în contact cu materialul prelucrat, aceasta are un ușor recul. Țineți aparatul cu fermitate.
- Dacă folosiți unealta cu o singură mână, aveți grijă să țineți cealaltă mână la distanță de zona de tăiere.
- Este indicat ca materialul prelucrat să fie bine fixat într-o poziție perfect orizontală în bancul de lucru, la o înălțime optimă pentru operator.

- Nu folosiți o forță excesivă pentru a executa operațiile de tăiere. Este suficient să acționați ușor asupra aparatului. Folosirea unei forțe excesive nu va face decât să micșoreze viteza de tăiere și implicit să supraîncălzească motorul, având ca rezultat defectarea mașinii. Acest tip de defect nu este acoperit de garanție.
- Oprirea mașinii în timpul funcționării, datorită presiunii excesive exercitate de către operator asupra ei și, implicit asupra lamelor, va micșora considerabil durata de viață a întrerupătorului pornire/oprire 1, precum și a aparatului.
- În timpul funcționării, manevrați aparatul uniform, fără a-l forța sau brusca.
- În cazul în care foarfeca s-a blocat în timpul funcționării, opriți imediat aparatul, scoateți-l din priză și demontați lamele din dispozitivul de prindere. Deblocați lamele din material și verificați-le. Dacă acestea prezintă deformări de orice natură, trebuie înlocuite cu unele noi.
- În timpul lucrului, folosiți echipament de protecție adecvat.
- Nu folosiți niciodată lame crăpate, fisurate, deformate sau avariate în orice fel. Verificați întotdeauna lamele înainte de folosirea aparatului.
- **Folosiți întotdeauna numai lame foarte bine ascuțite, acest lucru prelungind durata de viață a motorului.**
- În timpul funcționării, lamele se încălzesc. Nu le atingeți niciodată imediat după oprire. Lăsați-le mai întâi să se răcească.
- Dacă motorul mașinii se **supraîncălzește**, lăsați-l să funcționeze în gol pentru două minute și apoi întrerupeți lucrul pentru o perioadă de timp, permițându-i astfel acestuia să se răcească.

TIMP DE FOLOSIRE/PAUZĂ

Atenție! Nu folosiți aparatul mai mult de 5 minute în mod continuu. Faceți pauză de 10 minute înainte de reînceperea lucrului.

Folosirea fără întrerupere a aparatului va conduce la arderea motorului și implicit la pierderea garanției.

CURĂȚAREA, ÎNTREȚINEREA ȘI DEPOZITAREA APARATULUI

Înainte de a curăța aparatul, verificați dacă întrerupătorul 1 este pe poziția oprit și scoateți aparatul din priză.

Apărătoarea, orificiile de aerisire și carcasa trebuie curățate cât mai des posibil.

Pentru curățarea carcasei folosiți un compresor cu jet de aer la o presiune scăzută, pentru a îndepărta praful și rumegușul, sau o cârpă moale foarte puțin umedă. Nu folosiți pentru curățare în nici un caz substanțe chimice (SOLVENȚI- petrol, tiner etc.), benzine sau substanțe abrazive care pot zgâria, defecta sau schimba culoarea suprafețelor.

Nu scufundați niciodată aparatul în apă sau în alt lichid. Nu folosiți pentru curățare bureți sârmoși.

Nu curățați niciodată aparatul cu jet de apă sau prin clătire. Nu udați cârpa prea tare pentru a nu permite pătrunderea nici măcar a unei picături de apă în interiorul aparatului.

Verificați zilnic dacă părțile în mișcare funcționează corect, lăsând aparatul să funcționeze în gol timp de un minut. Turnați o picătură de lichid de răcire în orificiul părții de frecare dintre lame și cadru. Păstrați acest orificiu curat pentru a evita deteriorarea motorului din cauza supraîncălzirii. Verificați în amănunțime unealta după fiecare șase luni de utilizare.

Cărbunii trebuie schimbați periodic. După fiecare înlocuire a acestora, lăsați unealta să funcționeze în gol câteva minute.

Dacă nu mai utilizați aparatul, curățați-l și depozitați-l împreună cu accesoriile într-un loc curat, uscat și inaccesibil copiilor.

Acest aparat este în conformitate cu directivele CE pentru reducerea interferențelor radio și a celor de securitate pentru joasă tensiune și a fost proiectat conform cerințelor de securitate actuale.

SE PIERDE GARANȚIA ÎN CAZUL:

1. Nerespectării de către beneficiar a instrucțiunilor de utilizare, întreținere, manipulare, transport, depozitare, cuprinse în acest manual de utilizare.
2. Exploatarea defectuoasă a aparatului de către beneficiar: setări și instalări incorecte, surse de alimentare defecte, prize fără împământare etc.
3. Utilizării aparatului în medii necorespunzătoare (umezeală, temperaturi ambiante foarte mari sau foarte mici, praf, scurt circuit, radiații electromagnetice etc.).
4. Pătrunderii de lichide, metale sau alte substanțe în interiorul aparatului.
5. Supunerii, accidentale sau nu, la variații de tensiune ale rețelei de alimentare, la descărcări electrice, precum și la sarcini mecanice mai mari decât cele pentru care a fost conceput aparatul.
6. Dacă produsul prezintă semne evidente de distrugere mecanică sau chimică.
7. Dacă produsul a fost reparat de către persoane neautorizate.
8. Utilizării produsului în alte scopuri decât cele pentru care a fost conceput.

ATENȚIE!



**NU SE ACORDĂ GARANȚIE PENTRU PĂRȚILE CONSUMABILE !
SERVICE-UL ÎȘI REZERVĂ DREPTUL DE A CONSTATA DACĂ PRODUSUL A FOST
FOLOSIT ÎN MOD CORESPUNZĂTOR, CONFORM INSTRUCȚIUNILOR DIN CARTEA
TEHNICĂ.
RESPECTAȚI ÎNTOCMAI INSTRUCȚIUNILE DIN MANUALUL DE UTILIZARE A
PRODUSULUI!**

PĂSTRAȚI ACESTE INSTRUCȚIUNI PENTRU FOLOSIRI ULTERIOARE!

Declarație de conformitate CE

Declarăm că unealta electrică **ES500** este în conformitate cu cerințele și normele Directivelor europene 73/23/EEC, 89/336/EEC, 93/68/EEC, 98/37/EC, EN50144, EN55014 și EN61000.

Acest aparat este în conformitate cu directivele CE pentru reducerea interferențelor radio și pentru securitatea echipamentelor de joasă tensiune și a fost fabricat în concordanță cu cerințele actuale de securitate.

TABELUL PARTILOR COMPONENTE

Numar	Descriere	Numar	Descriere
1	Carcasa rulment	30	Surub
2	Rulment 616	31	Aparatoare
3	Inel de fixare	32	Bila de otel
4	Carcasa mijlocie	33	Stift
5	Surub	34	Surub
6	Rulment 625	35	Rotor
7	Pinion	36	Inductor
8	Axul pinionului	37	Rulment 507
9	Garnitura	38	Carcasa rulment
10	Saiba elastica	39	Capac de racire
11	Roata dintata	40	Tampon de cauciuc
12	Saiba elastica	41	Stator
13	Rulment 6000	42	Capac spate
14	Pana	43	Cordon cu stecher
15	Ax excentric	44	Protectie cordon
16	Saiba elastica	45	Surub
17	Rulment 609	46	Clema de fixare
18	Carcasa angrenajului	47	Eticheta
19	Surub	48	Carcasa
20	Rulment cu role	49	Perii de carbune
21	Biela	50	Suport de perii
22	Cilindru de ghidare	51	Arc elicoidal
23	Bolt pentru piston	52	Buton de blocare
24	Ax culisant	53	Element de legatura
25	Cutit amovibil	54	Arc
26	Surub	55	Comutator
27	Brat portcutit	56	Surub
28	Surub	57	Condensator
29	Surub		

SCHEMA PARTILOR COMPONENTE

