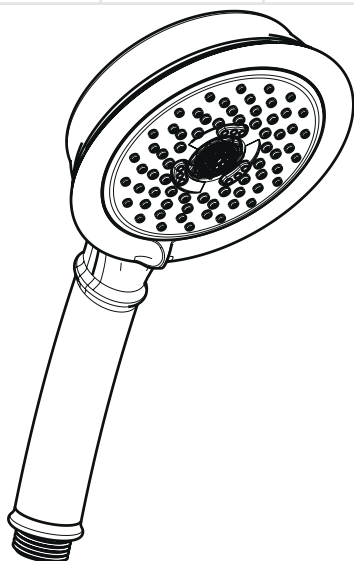


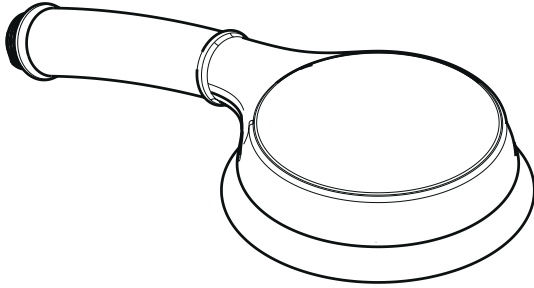
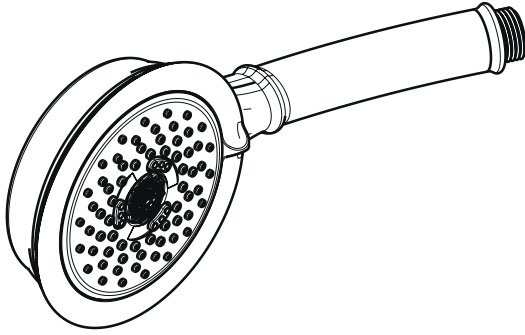
# Montageanleitung



**Croma Classic 100**  
28539XXX

**hansgrohe**

**Croma Classic 100**  
28539XXX



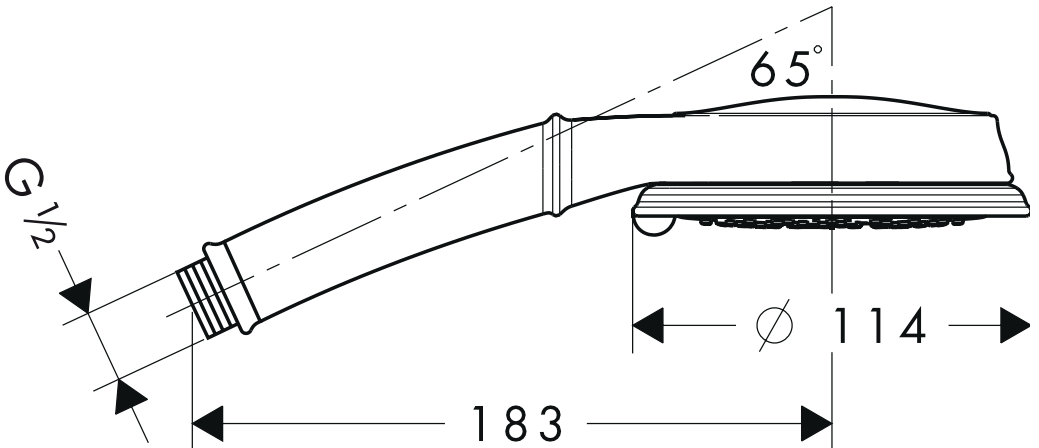
Rain



Mono



Massage



## Technische Daten

Betriebsdruck:	max. 0,6 MPa
Empfohlener Betriebsdruck: (1 MPa = 10 bar = 147 PSI)	0,1 - 0,4 MPa
Heißwassertemperatur:	max. 60 °C

## Informations techniques

Pression de service autorisée:	max. 0,6 MPa
Pression de service conseillée: (1 MPa = 10 bars = 147 PSI)	0,1 - 0,4 MPa
Température max. d'eau chaude:	60 °C
Classification acoustique et débit:	ACS

## Technical Data

Operating pressure:	max. 0,6 MPa
Recommended operating pressure: (1 MPa = 10 bars = 147 PSI)	0,1 - 0,4 MPa
Hot water temperature:	max. 60 °C

## Dati tecnici

Pressione d'uso:	max. 0,6 MPa
Pressione d'uso consigliata: (1 MPa = 10 bar = 147 PSI)	0,1 - 0,4 MPa
Temperatura dell'acqua calda:	max. 60 °C

## Datos técnicos

Presión en servicio:	max. 0,6 MPa
Presión recomendada en servicio: (1 MPa = 10 bares = 147 PSI)	0,1 - 0,4 MPa
Temperatura del agua caliente:	max. 60 °C

## Technische gegevens

Werkdruk:	max. 0,6 MPa
Aanbevolen werkdruk: (1 MPa = 10 bar = 147 PSI)	0,1 - 0,4 MPa
Temperatuur warm water:	max. 60 °C

## Tekninske data

Driftstryk:	max. 0,6 MPa
Anbefalet driftstryk: (1 MPa = 10 bar = 147 PSI)	0,1 - 0,4 MPa
Varmtvandtemperatur:	max. 60 °C

## Dados Técnicos

Pressão de funcionamento:	max. 0,6 MPa
Pressão de func. recomendada: (1 MPa = 10 bar = 147 PSI)	0,1 - 0,4 MPa
Temperatura da água quente:	max. 60 °C

## Dane techniczne

Ciśnienie robocze	max. 0,6 MPa
Zalecane ciśnienie robocze (1 MPa = 10 bar = 147 PSI)	0,1 - 0,4 MPa
Temperatura ciepłej wody	max. 60 °C

## Технические данные

рабочее давление:	не более 0,6 МПа
Рекомендуемое рабочее давление: (1 МПа = 10 бар = 147 PSI)	0,1 - 0,4 МПа
Температура горячей воды:	не выше 60 градусов C

## Technické údaje

Provozní tlak:	max. 0,6 MPa
Doporučený provozní tlak: (1 MPa = 10 barů = 147 PSI)	0,1 - 0,4 MPa
Teplota horké vody:	max. 60 °C

## Technické údaje

Prevádzkový tlak:	max. 0,6 MPa
Doporučený prevádzkový tlak: (1 MPa = 10 barov = 147 PSI)	0,1 - 0,4 MPa
Teplota teplej vody:	max. 60 °C

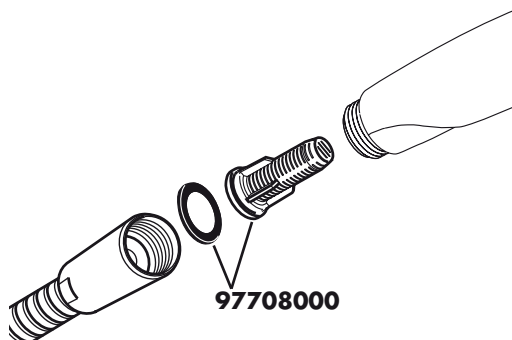
## Techniniai duomenys

Darbinis spaudimas:	max. 0,6 MPa
Rekomenduojamas spaudimas: (1 MPa = 10 barai = 147 PSI)	0,1 - 0,4 MPa
Karšto vandens temperatūra:	max. 60 °C

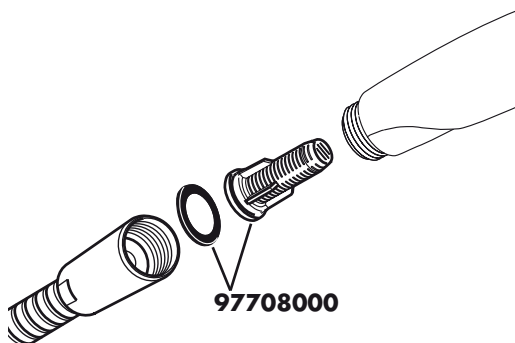
## Műszaki adatok

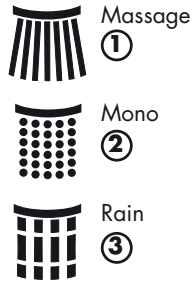
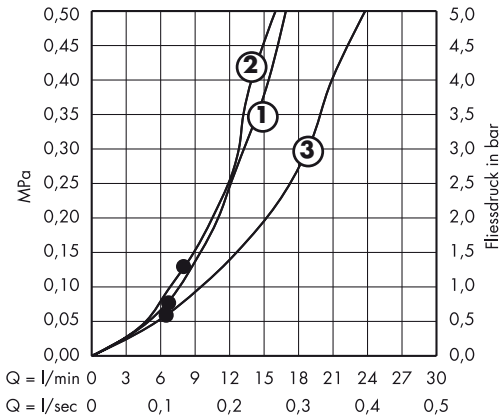
Üzemi nyomás:	max. 0,6 MPa
Ajánlott üzemi nyomás: (1 MPa = 10 bar = 147 PSI)	0,1 - 0,4 MPa
Forróvíz hőmérséklet:	max. 60 C

- D** Der beige packte Filtereinsatz muss eingebaut werden, um den Normdurchfluss der Handbrause zu gewährleisten und um Schmutzeinspülungen aus dem Leitungsnetz zu vermeiden. Schmutzeinspülungen können die Funktion beeinträchtigen und/oder zu Beschädigungen an Funktionsteilen der Handbrause führen, für hieraus ergebende Schäden haftet Hansgrohe nicht.
- F** L'élément-filtre, pièce jointe, doit être installé pour garantir le débit normalisé et pour éviter l'infiltration d'impuretés venant du réseau. L'infiltration d'impuretés peut réduire ou détériorer le fonctionnement de la douchette, Hansgrohe ne se porte pas garant pour les dommages en résultant.
- GB** The filter insert must be used to ensure the standard flow rate and to protect the hand shower against incoming dirt by pipework. Incoming dirt leads to defects or/and can damage parts of the hand shower; such caused faults voids all liability and guarantee claims.
- I** Il filtro supplementare deve essere utilizzato per assicurare il normale flusso dell'acqua e proteggere la doccia dai depositi di calcare. Lo sporco in entrata può danneggiare le parti della doccia; questo è motivo di molte lamentele del cliente.
- E** La inserción del filtro debe usarse para asegurar el caudal estándar y para proteger la ducha de la suciedad proveniente de las tuberías. La suciedad puede producir defectos y/o puede dañar partes de la cabecera de la ducha. Por dichos defectos o fallos Hansgrohe no se hace responsable.
- NL** De bijgeleverde filter moet ingebouwd worden om de norm doorstroom van de handdouche te garanderen en vuil uit de leidingen tegen te houden. Vuil uit de leidingen kan schade aan de handdouche veroorzaken. Op deze schade geeft Hansgrohe geen garantie.
- DK** Den vedlagte filterindsats skal monteres for at sikre en normal vandgennemstrømning og for at forhindre at der kommer smuds i håndbruseren fra rørsystemet. Snavs der er kommet ind i håndbruseren kan skade funktionsdelene i håndbruseren, og Hansgrohes garanti gælder ikke for skader der er opstået på denne måde.



- P** O filtro de inserção deve ser utilizado para assegurar um caudal standart e para proteger o chuveiro de mão de areias e resíduos provenientes da tubagem. Resíduos e areias podem danificar componentes ou provocar o mau funcionamento do chuveiro; as avarias assim provocadas anulam a responsabilidade e garantia Hansgrohe.
- PL** Dołożony do opakowania filtr musi zostać zamontowany, w celu dostarczenia odpowiedniej ilości wody do główki prysznicowej jak i jej zabezpieczeniu przed zabrudzeniami z rur. Wszelkiego rodzaju zabrudzenia mogą doprowadzić do złego funkcjonowania lub całkowitego uszkodzenia główki prysznicowej. Za tego typu uszkodzenia firma Hansgrohe nie odpowiada.
- RUS** Предустановленный фильтр предназначен для обеспечения стандартного расхода воды и защиты внутренней части лейки ручного душа от содержащихся в водопроводной воде загрязнений. Содержащиеся в воде загрязнения могут попав внутрь лейки привести к повреждению/поломке внутреннего механизма лейки. В этом случае покупатель теряет право на гарантию.
- CZ** Pribalená filtrační vložka se musí zabudovat, aby zajistila jmenovitý průtok ruční sprchou a zabránila přístupu nečistot vyplavovaných z potrubí. Vyplavené nečistoty mohou ovlivnit funkčnost a nebo také vést k poškození funkčních dílů ruční sprchy. Na tyto škody se záruka firmy Hansgrohe nevztahuje.
- SK** Pribalená filtračná vložka sa musí zabudovať, aby zaistila menovitý prítok ručnou sprchou a zabránila prístupu nečistôt vyplavovaných z potrubia. Vyplavené nečistoty môžu ovplyvniť funkčnosť alebo môžu viesť aj k poškodeniu funkčných dielov ručnej sprchy. Na tieto škody sa záruka firmy Hansgrohe nevzťahuje.
- LT** Filtras kuris yra dušo galvutės pakoutėje, privalo būti įstatytas, kad garantuotų vandens pralaidumo normą ir apsaugotų nuo nešvarumų. Nešvarumai gali pakenti dušo galvutės funkcionalumui ir/arba sugadinti dušo galvutės funkcines dalis. Tokiu atveju Hansgrohe atsakomybės neprisiima.
- HU** A mellékelt szűrőbetétet be kell szerelni, hogy elérjük a kézikuhany norma szerinti átfolyását, valamint, hogy elkerüljük a vezetékes hálózatról származó szennyeződések zuhanyba való bekerülését. A vezetékes hálózatról bekerülő szennyeződések gátolhatják a termék működését, és/vagy megrongálhatják a zuhany működő alkatrészeit. Az ebből adódó károkért a Hansgrohe nem felel.





- Ab ● ist die Funktion gewährleistet.  
 A partir de ● le fonctionnement est garanti.  
 From ● the function is guaranteed.  
 Dal ● si garantisce la funzionalità.  
 Mínimo ● para el correcto funcionamiento.  
 Vanaf ● is het functioneren gegarandeerd.  
 Fraun ● er funktionen anvendelig.  
 ● A partir deste ponto inicia-se o funcionamento correcto.  
 Od ● możliwe jest funkcjonowanie

- Гарантированное функционирование при показателях выше ●.  
 Od ● je zaručena funkce.  
 Od ● je zaručená funkcia.  
 Nuo ● funkcija veikia.  
 A ● -tól működik az adott funkció.

- D** Die Handbrause ist für den Einsatz mit Durchlauferhitzern ab einer Leistung von 21 kW und einem Mindestdurchfluss von 7 l/min geeignet.
- F** La douche à main fonctionne avec chauffe-eau à partir de 21 kW et un débit minimum de 7 l/min.
- GB** The hand shower is suitable for continuous flow water heaters with a heat output of 21 kW and a minimum through flow of 7 l/minute.
- I** La doccia è adatta all'uso con caldaie istantanee da 21 kW con portata minima di 7 l/min.
- E** La teleducha se puede instalar con un calentador continuo de 21 kW de potencia superior y un caudal mínimo de 7 l/min.
- NL** De handdouche is geschikt voor gebruik bij doorlooptoestellen vanaf 21 kW met een minimale doorstroom van 7 l/min.
- DK** Håndbruseren er velegnet i forbindelse med gennemstrømningsvandvarmere på min 21 kW samt en gennemstrømningsmængde på min. 7 l/min.
- P** O chuveiro de mão é compatível com esquentadores instantâneos de 21 kW e um caudal mínimo de 7 l/minuto.
- PL** Głównka prysznicowa jest przystosowana do przepływowych podgrzewaczy wody o mocy powyżej 21 kW i przepływie 7 l/min.
- RUS** Ручной душ может использоваться с проточными водонагревателями мощностью от 21кВт и напором воды не менее 7 л/мин.
- CZ** Ruční sprcha je vhodná k použití s průtokovým ohřívačem výkonu od 21 kW a průtoku 7 l/min.
- SK** Ručná sprcha je vhodná k použitiu s prietokovým ohrievačom s výkonom od 21 kW a prietoku 7 l/min.
- LT** Dušo galvutė pritaikyta vandens pašildytojui nuo 21 kW su nemažesniu kaip 7 l/min vandens pralaidumu.
- HU** A kézizuhany átfolyós vízmelegítővel való használatra 21 kW-os teljesítménytől és 7l/perc minimális átfolyástól alkalmas.



**D** Einfach sauber: Kalk lässt sich von den Noppen ganz leicht abrubbeln.

**GB** Just clean: simply rub over the spray nozzles to remove lime scale.

**F** La propreté en toute simplicité: les dépôts formés sur les buses élastiques en silicone s'éliminent par un simple passage de la main.

**I** Facile da pulire: Il calcare viene eliminato semplicemente dagli ugelli elastici in silicone.

**E** Fácil aseo: La cal se puede retirar sencillamente frotando con los dedos de las toberas elásticas de silicona.

**NL** Eenvoudig schoon: Kalk kan eenvoudig van de noppen worden gewreven.

**DK** Enkel rengøring: Det er let at fjerne kalkaflejringer fra stråledyserne.

**P** Simplesmente limpo: o calcário pode ser simplesmente retirado das saliências através de fricção.

**PL** Po prostu czysto: Pęczki można całkiem łatwo oczyścić z kamienia.

**RUS** Простота чистки: известь очень легко стирается с утолщений.

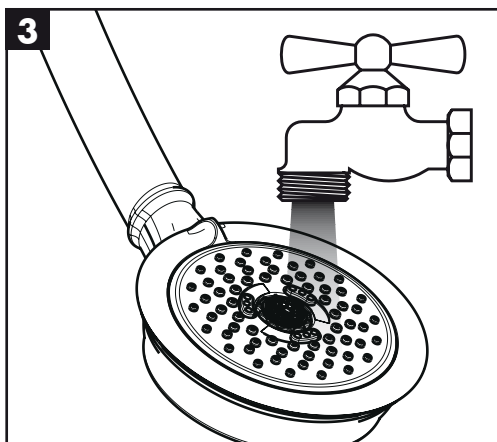
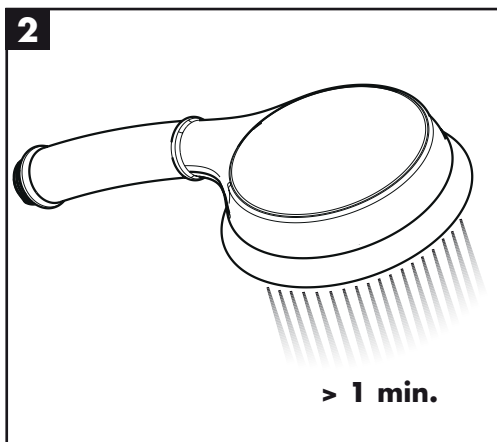
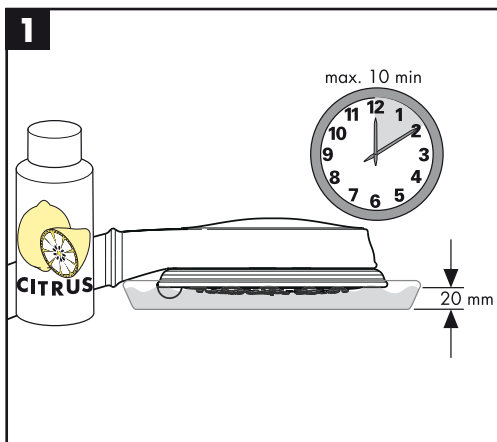
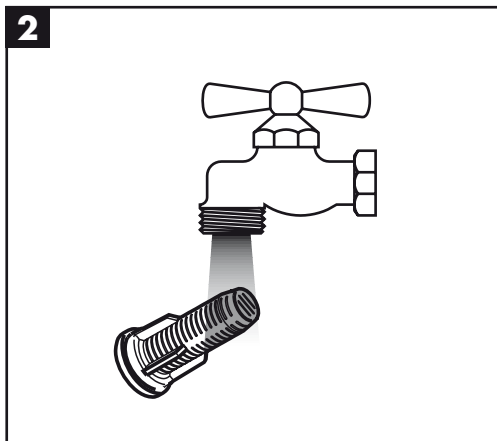
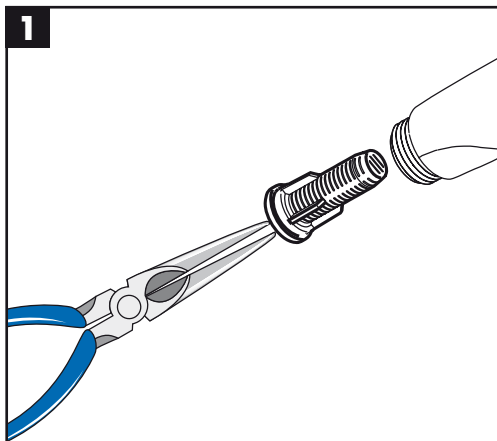
**CZ** Jednoduše čistě: Vapenné usazeniny můžete z noplek snadno odstranit ořtením.

**SK** Jednoducho čistý: Vodný kameň sa dá zo štetín celkom ľahko odstrániť.

**LT** Paprasta švara: kalkės lengvai nugrاندos nuo kilpos.

**HU** Egyszerűen tiszta: a vízkő egészen könnyen ledörzsölhető a csomókról.









---

**hansgrohe**

Hansgrohe · Postfach 1145 · D-77761 Schiltach · Telefon +49 (0) 78 36/51-1282 · Telefax +49 (0) 7836/511440  
E-Mail: [info@hansgrohe.com](mailto:info@hansgrohe.com) · Internet: [www.hansgrohe.com](http://www.hansgrohe.com)

02/2009  
9.04611.01